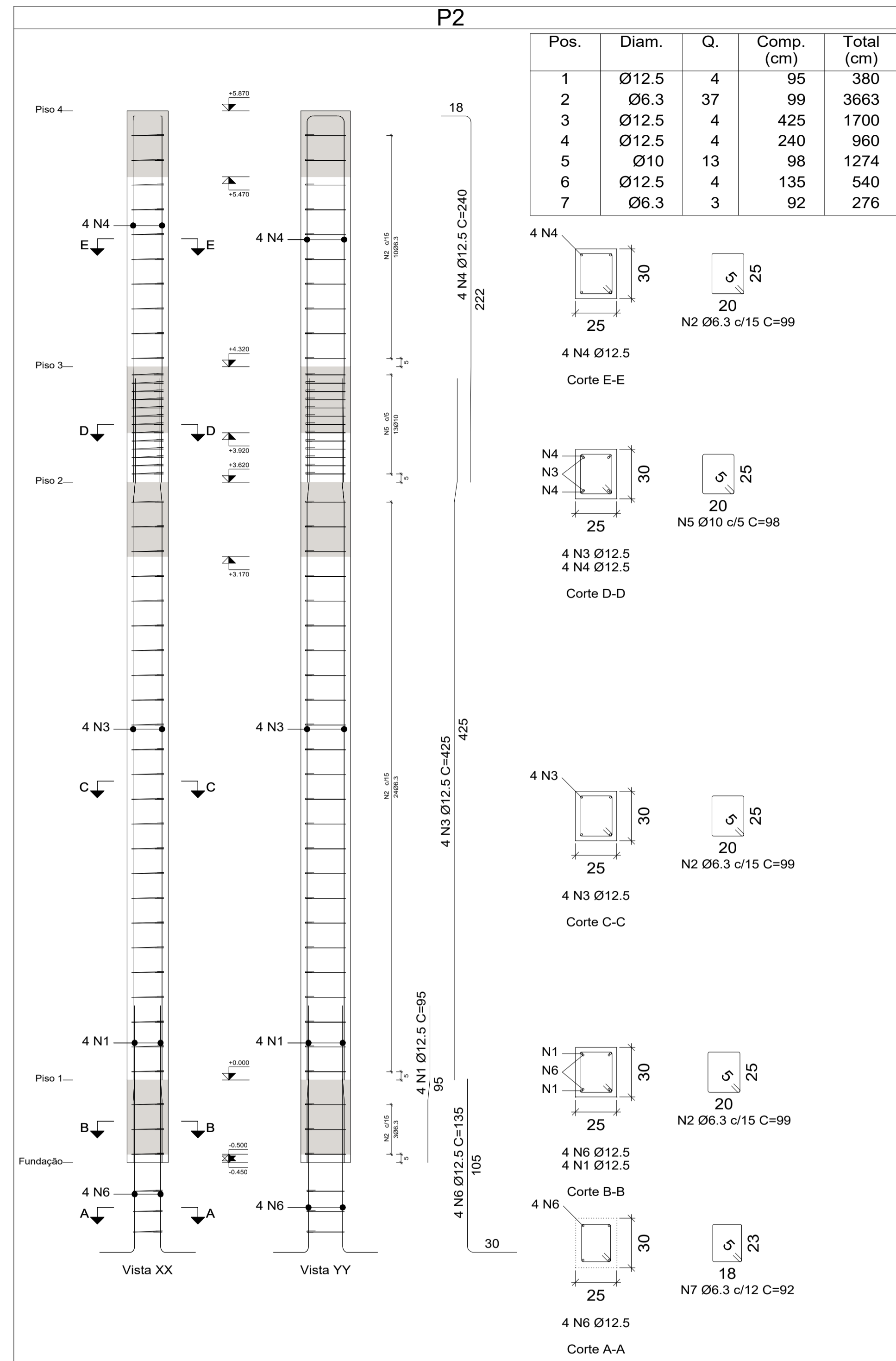


Escala 1:20

Planta	Dimensão (cm)	Concreto		Armaduras CA-50 e CA-60			Taxa (kg/m³)
		Tipo: C30, em geral	Cobertura: 2.5 cm	Longitudinal (kg)	Estribos (kg)	Total +10% (kg)	
Piso 4	25x30	0.12	1.71	-	2.4	2.6	20.65
Piso 3		0.05	0.77	9.2	1.2	11.4	198.10
Piso 2		0.27	3.98	16.0	5.8	24.0	80.29
Piso 1		0.10	1.49	6.9	2.2	10.0	89.88
Total		0.54	7.94	32.2	11.6	48.0	80.70



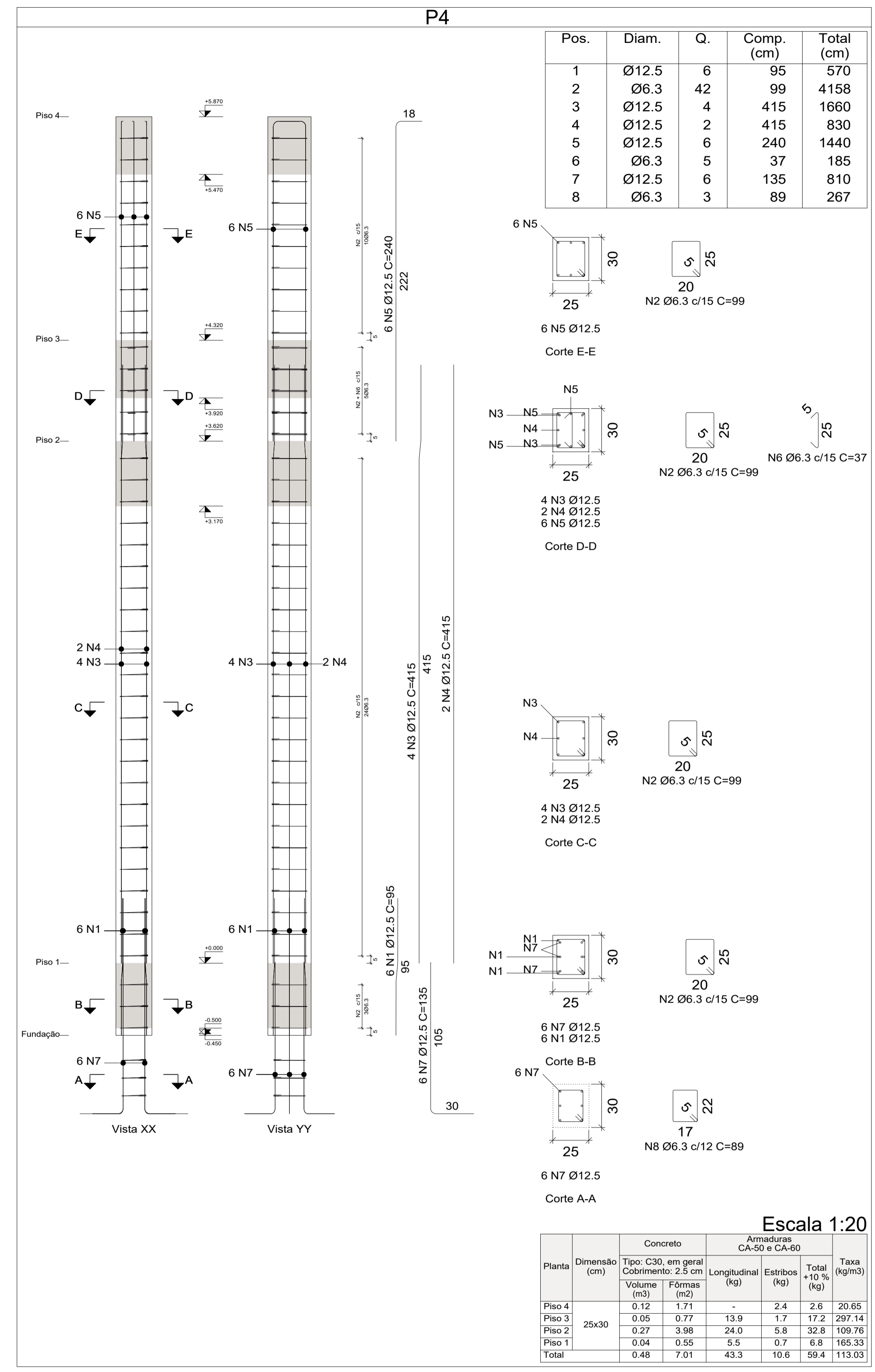
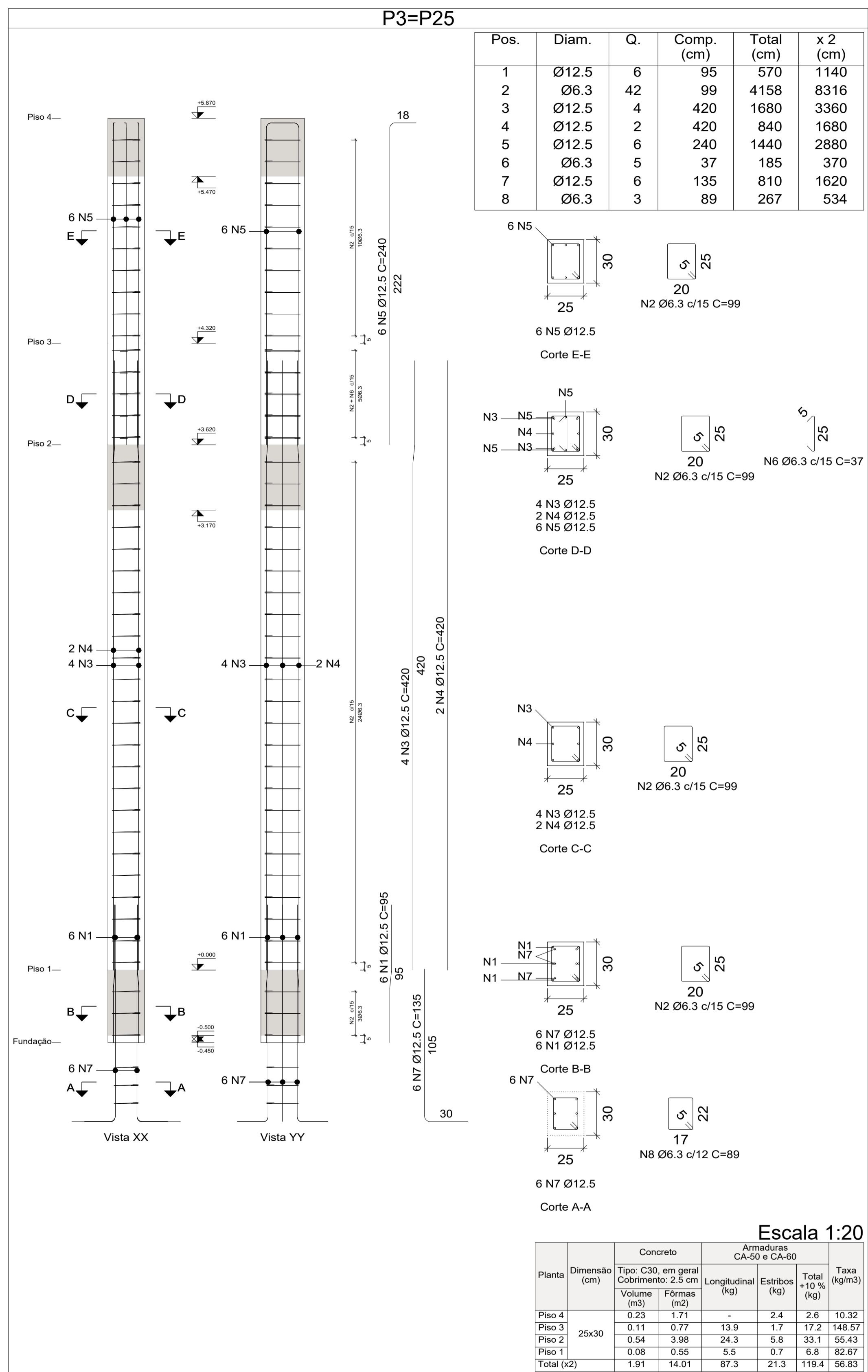
Escala 1:20

Planta	Dimensão (cm)	Concreto		Armaduras CA-50 e CA-60			Taxa (kg/m³)
		Tipo: C30, em geral	Cobertura: 2.5 cm	Longitudinal (kg)	Estribos (kg)	Total +10% (kg)	
Piso 4	25x30	0.12	1.71	-	2.4	2.6	20.65
Piso 3		0.05	0.77	9.2	7.9	18.8	325.71
Piso 2		0.27	3.98	16.4	5.8	24.4	81.77
Piso 1		0.04	0.55	3.7	0.7	4.8	117.33
Total		0.48	7.01	29.3	16.8	50.6	96.49

Elemento	Pos.	Diam.	Q.	Esquema (cm)	Comp. (cm)	Total (cm)	CA-50 (kg)	CA-60 (kg)	
P1	1	Ø12.5	4	120 13 45	180	720	6.9		
	2	Ø6.3	48	25	99	4752	11.6		
	3	Ø12.5	4	350 193	415	1660	16.0		
	4	Ø12.5	4	222 1 22	240	960	9.2		
	5	Ø12.5	4	105	135	540	5.2		
	6	Ø6.3	3	23	92	276	0.7		
Total+10%:							54.6		
P2	1	Ø12.5	4	38 13 45	95	380	3.7		
	2	Ø6.3	37	25	99	3663	9.0		
	3	Ø12.5	4	350 193	425	1700	16.4		
	4	Ø12.5	4	Consultar o desenho	240	960	9.2		
	5	Ø10	13	25	98	1274	7.9		
	6	Ø12.5	4	105	135	540	5.2		
	7	Ø6.3	3	23	92	276	0.7		
Total+10%:							57.3		
							Ø6.3:	24.2	0.0
							Ø10:	8.7	0.0
							Ø12.5:	79.0	0.0
							Total:	111.9	0.0

Pilares que nascem em Piso 1 e chegam em Piso 4
 Concreto: C30, em geral
 Aço das barras: CA-50 e CA-60
 Aço dos estribos: CA-50 e CA-60

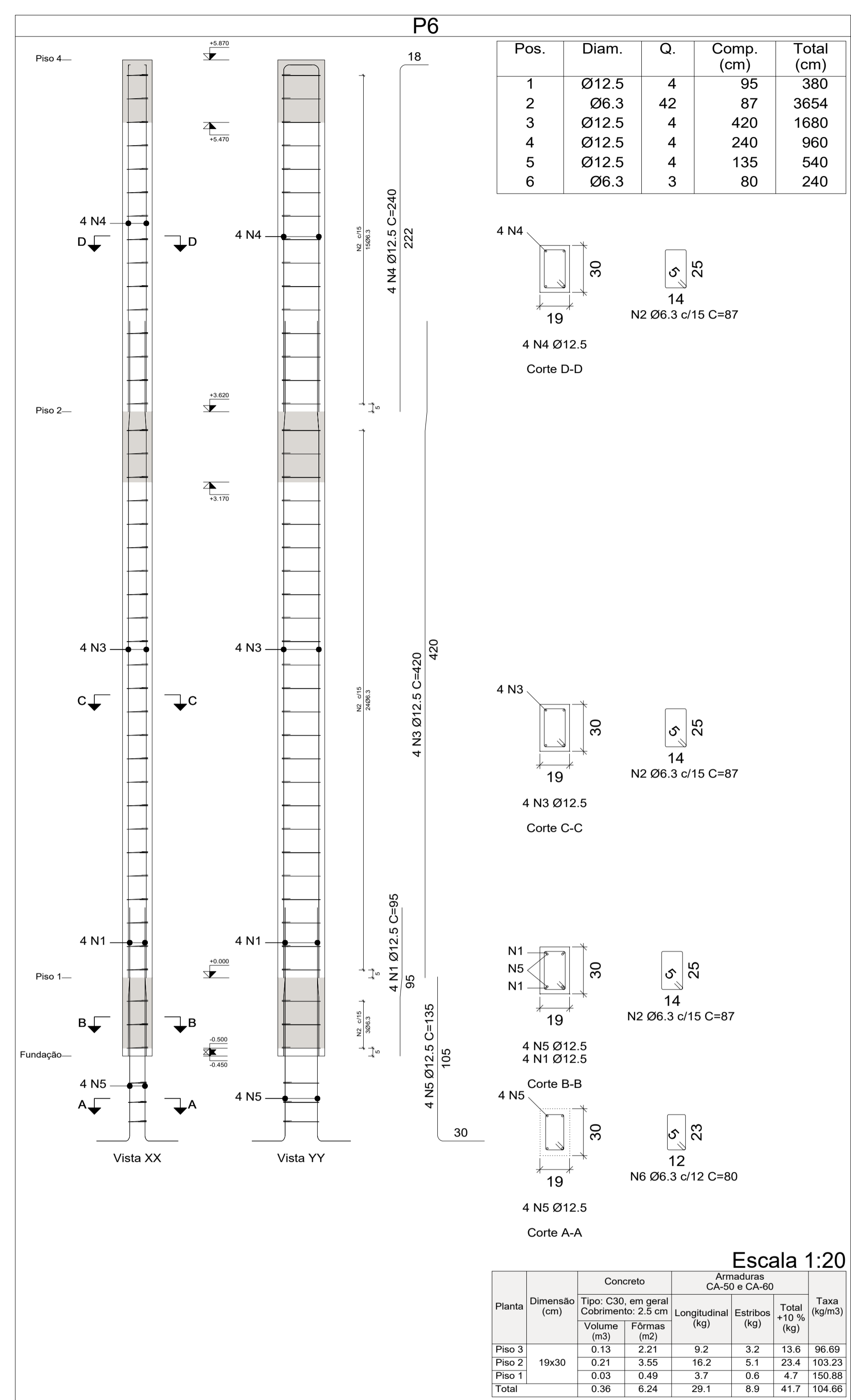
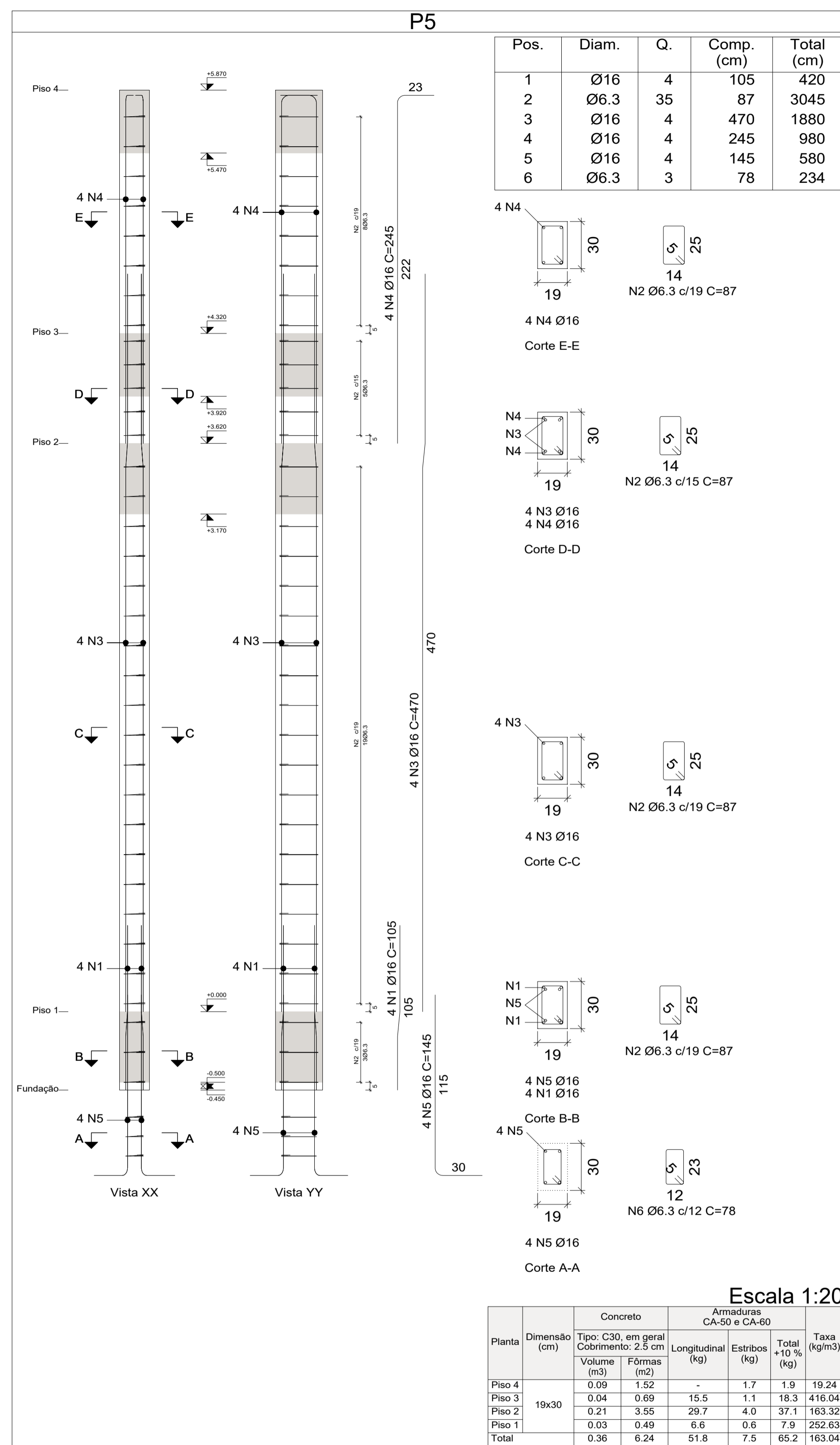
REVISÕES			TÍTULO	
REV.	DATA	NOME	RESTAURANTE POPULAR "DORES DO INDAÍÁ"	
11			PROJETO	
10			PROJETO ESTRUTURAL CONCRETO + FUNDAÇÃO	
09			ENDEREÇO OBRA	
08			RUA GUAJAJARAS, S/N - BAIRRO SÃO JOSÉ - DORES DO INDAIA - MG	
07			CONTRATANTE	
06			MUNICÍPIO DE DORES DO INDAIA	
05			CPF 18.301.010/0001-22	
04			AUTOR DO PROJETO	
03			THIAGO HENRIQUE FERREIRA	
02			CAU / CREA 186.810/D	
01	14/07/2023	THIAGO	CONTEÚDO	
			DET. DOS PILARES	



Elemento	Pos.	Diam.	Q.	Esquema (cm)	Comp. (cm)	Total (cm)	CA-50 (kg)	CA-60 (kg)
P3=P25	1	Ø12.5	6	38 12 46	95	570	5.5	
	2	Ø6.3	42	25 25	99	4158	10.2	
	3	Ø12.5	4	300 130	420	1680	16.2	
	4	Ø12.5	2	420	420	840	8.1	
	5	Ø12.5	6	222 100	240	1440	13.9	
	6	Ø6.3	5	25	37	185	0.5	
	7	Ø12.5	6	100 22	135	810	7.8	
	8	Ø6.3	3	22	89	267	0.7	
Total+10%:							69.2	
(x2):							138.4	
P4	1	Ø12.5	6	38 12 46	95	570	5.5	
	2	Ø6.3	42	25 25	99	4158	10.2	
	3	Ø12.5	4	300 130	415	1660	16.0	
	4	Ø12.5	2	415	415	830	8.0	
	5	Ø12.5	6	222 100	240	1440	13.9	
	6	Ø6.3	5	25	37	185	0.5	
	7	Ø12.5	6	100 22	135	810	7.8	
	8	Ø6.3	3	22	89	267	0.7	
Total+10%:							68.9	
(x2):							137.8	
Ø6.3:							37.6	0.0
Ø12.5:							169.7	0.0
Total:							207.3	0.0

Pilares que nascem em Piso 1 e chegam em Piso 4
 Concreto: C30, em geral
 Aço das barras: CA-50 e CA-60
 Aço dos estribos: CA-50 e CA-60

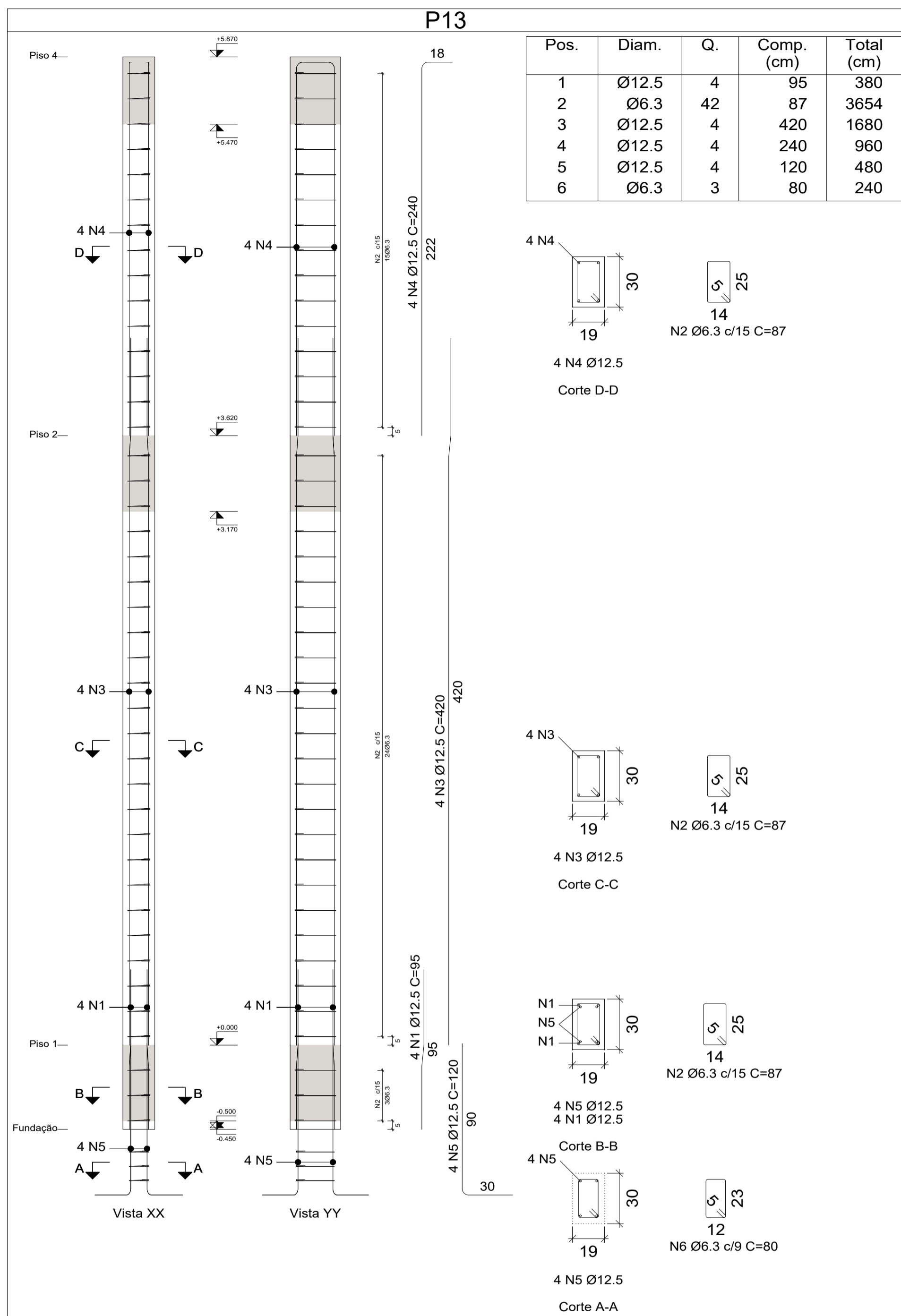
REVISÕES			TÍTULO	
REV.	DATA	NOME	RESTAURANTE POPULAR "DORES DO INDAÍÁ"	
11			PROJETO	
10			PROJETO ESTRUTURAL CONCRETO + FUNDAÇÃO	
09			ENDEREÇO OBRA	
08			RUA GUAJAJARAS, S/N - BAIRRO SÃO JOSÉ - DORES DO INDAÍÁ - MG	
07			CONTRATANTE	
06			MUNICÍPIO DE DORES DO INDAÍÁ	
05			CPF 18.301.010/0001-22	
04			AUTOR DO PROJETO	
03			THIAGO HENRIQUE FERREIRA	
02			CAU/CREA 186.810/D	
01	14/07/2023	THIAGO	CONTEÚDO	
			DET. DOS PILARES	



Elemento	Pos.	Diam.	Q.	Esquema (cm)	Comp. (cm)	Total (cm)	CA-50 (kg)	CA-60 (kg)
P5	1	Ø16	4	34 16 55	105	420	6.6	
	2	Ø6.3	35	25	87	3045	7.5	
	3	Ø16	4	346 16 108	470	1880	29.7	
	4	Ø16	4	222	245	980	15.5	
	5	Ø16	4	116 23	145	580	9.2	
	6	Ø6.3	3	23	78	234	0.6	
					Total+10%	76.0		
P6	1	Ø12.5	4	38 13 40	95	380	3.7	
	2	Ø6.3	42	25	87	3654	8.9	
	3	Ø12.5	4	350 16 88	420	1680	16.2	
	4	Ø12.5	4	222	240	960	9.2	
	5	Ø12.5	4	105 23	135	540	5.2	
	6	Ø6.3	3	23	80	240	0.6	
					Total+10%	48.2		
					Ø6.3:	19.4	0.0	
					Ø12.5:	37.7	0.0	
					Ø16:	67.1	0.0	
					Total:	124.2	0.0	

Pilares que nascem em Piso 1 e chegam em Piso 4
 Concreto: C30, em geral
 Aço das barras: CA-50 e CA-60
 Aço dos estribos: CA-50 e CA-60

REVISÕES			TÍTULO	
REV.	DATA	NOME	RESTAURANTE POPULAR "DORES DO INDAÍÁ"	
11			PROJETO	
10			PROJETO ESTRUTURAL CONCRETO + FUNDAÇÃO	
09			ENDEREÇO OBRA	
08			RUA GUAJAJARAS, S/N - BAIRRO SÃO JOSÉ - DORES DO INDAÍÁ - MG	
07			CONTRATANTE	
06			MUNICÍPIO DE DORES DO INDAÍÁ	
05			CPF	18.301.010/0001-22
04			AUTOR DO PROJETO	
03			CAU / CREA	186.810/D
02			CONTEÚDO	
01	14/07/2023	THIAGO	DET. DOS PILARES	



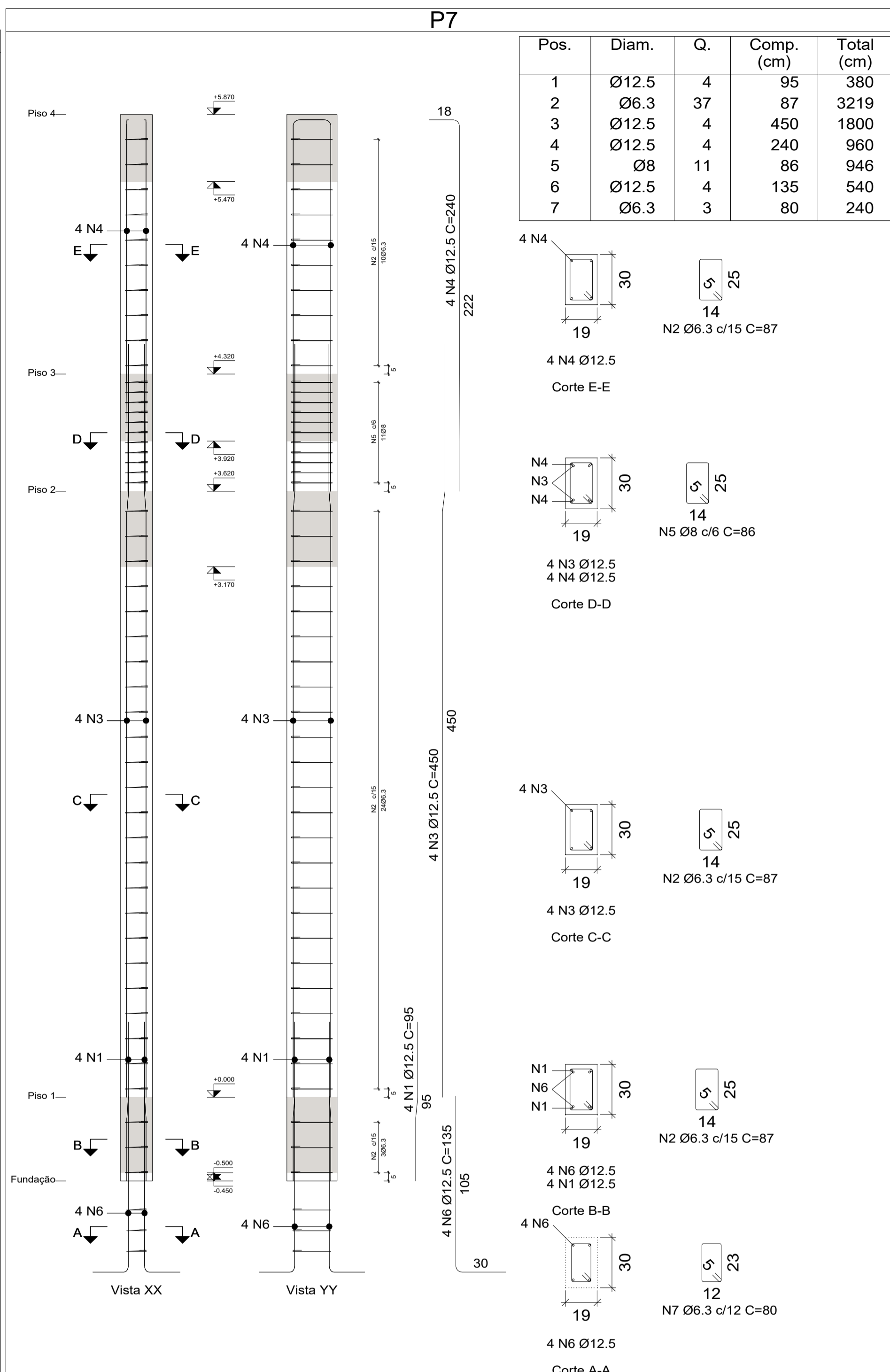
Escala 1:20

Planta	Dimensão (cm)	Concreto		Armaduras CA-50 e CA-60			Taxa (kg/m³)
		Volume (m³)	Fôrmas (m²)	Longitudinal (kg)	Estribos (kg)	Total +10% (kg)	
Piso 3	19x30	0.13	2.21	9.2	3.2	13.6	96.69
Piso 2	19x30	0.21	3.55	16.2	5.1	23.4	103.23
Piso 1	19x30	0.03	0.49	3.7	0.6	4.7	150.88
Total		0.36	6.24	29.1	8.9	41.7	104.66

Pilares que nascem em Piso 1 e chegam em Piso 4
 Concreto: C30, em geral
 Aço das barras: CA-50 e CA-60
 Aço dos estribos: CA-50 e CA-60

Elemento	Pos.	Diam.	Q.	Esquema (cm)	Comp. (cm)	Total (cm)	CA-50 (kg)	CA-60 (kg)
P13	1	Ø12.5	4	38-13-45	95	380	3.7	
	2	Ø6.3	42	35	87	3654	8.9	
	3	Ø12.5	4	350-1388	420	1680	16.2	
	4	Ø12.5	4	222	240	960	9.2	
	5	Ø12.5	4	5-90	120	480	4.6	
	6	Ø6.3	3	23	80	240	0.6	
Total+10%							47.5	

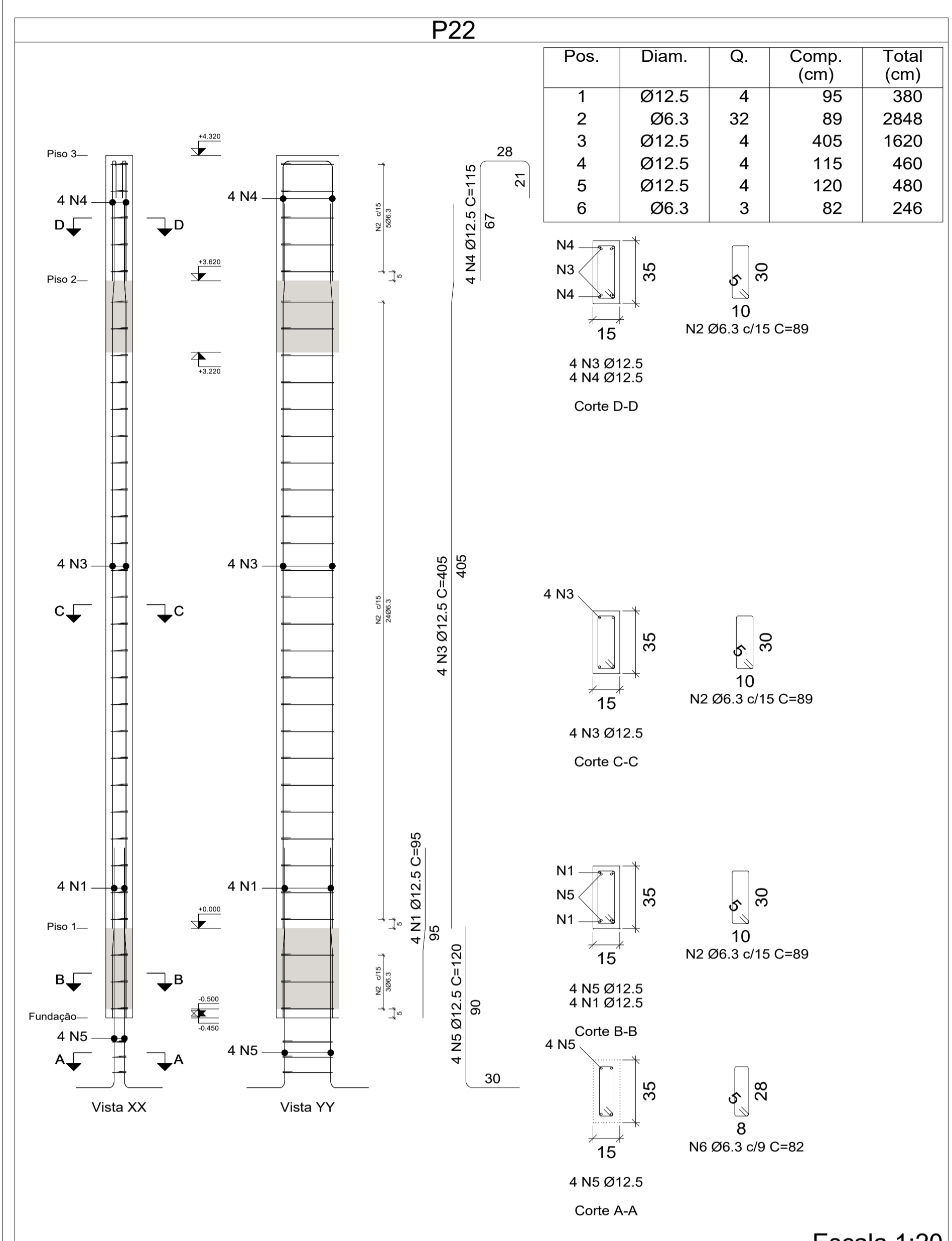
P7	1	Ø12.5	4	38-13-45	95	380	3.7
	2	Ø6.3	37	35	87	3219	7.9
	3	Ø12.5	4	350-1388	450	1800	17.3
	4	Ø12.5	4	222	240	960	9.2
	5	Ø8	11	14	86	946	3.7
	6	Ø12.5	4	105	135	540	5.2
	7	Ø6.3	3	23	80	240	0.6
Total+10%							52.4



Escala 1:20

Planta	Dimensão (cm)	Concreto		Armaduras CA-50 e CA-60			Taxa (kg/m³)
		Volume (m³)	Fôrmas (m²)	Longitudinal (kg)	Estribos (kg)	Total +10% (kg)	
Piso 4	19x30	0.09	1.52	-	2.1	2.3	23.77
Piso 3	19x30	0.04	0.69	9.2	3.7	14.2	323.31
Piso 2	19x30	0.21	3.55	17.3	5.1	24.6	108.56
Piso 1	19x30	0.03	0.49	3.7	0.6	4.7	150.88
Total		0.36	6.24	30.2	11.6	45.8	114.85

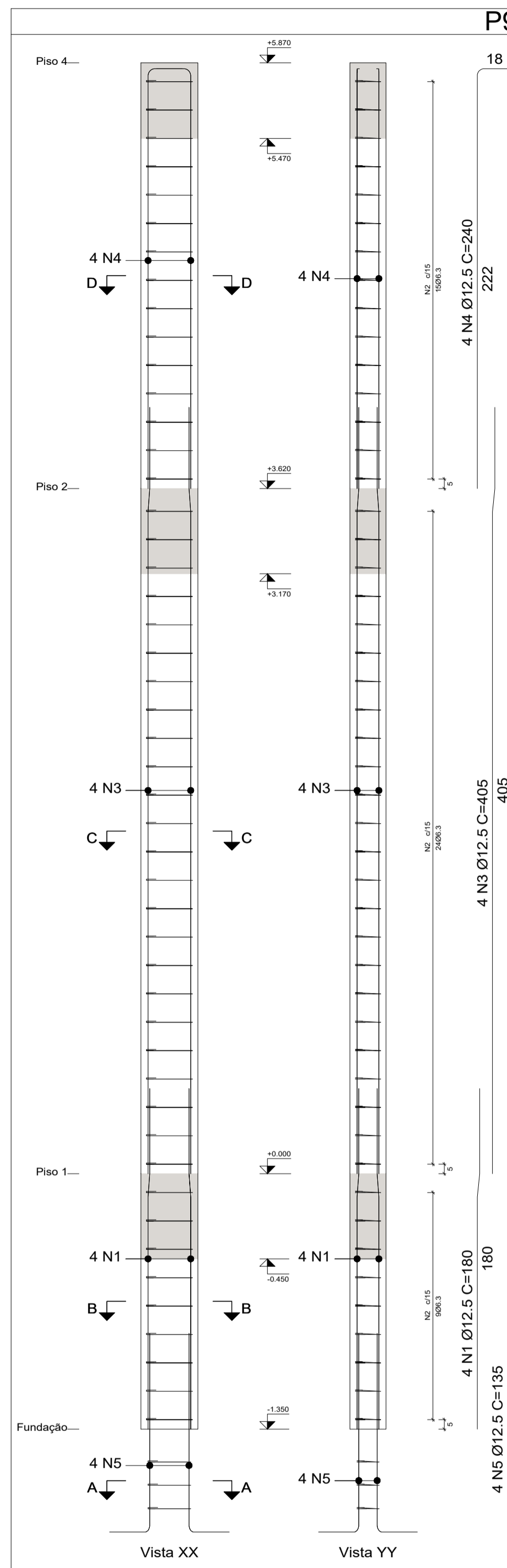
P22	1	Ø12.5	4	38-13-45	95	380	3.7
	2	Ø6.3	32	35	89	2848	7.0
	3	Ø12.5	4	350-1383	405	1620	15.6
	4	Ø12.5	4	222	115	460	4.4
	5	Ø12.5	4	120	120	480	4.6
	6	Ø6.3	3	28	82	246	0.6
Total+10%							39.5
	Ø6.3	28.2	0.0				
	Ø8	4.1	0.0				
	Ø12.5	107.1	0.0				
Total:							139.4



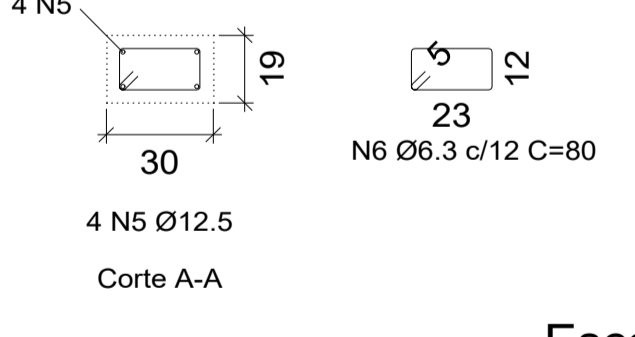
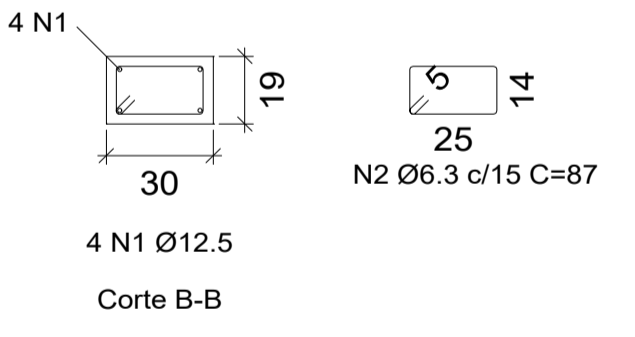
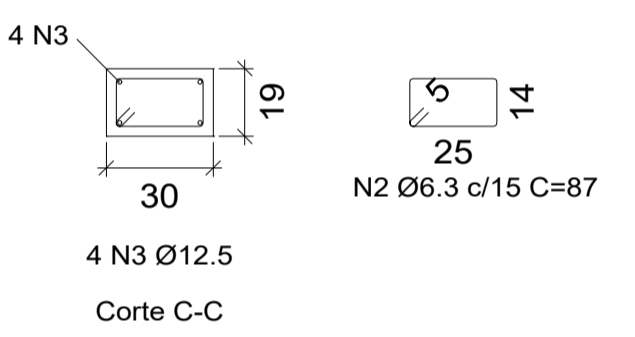
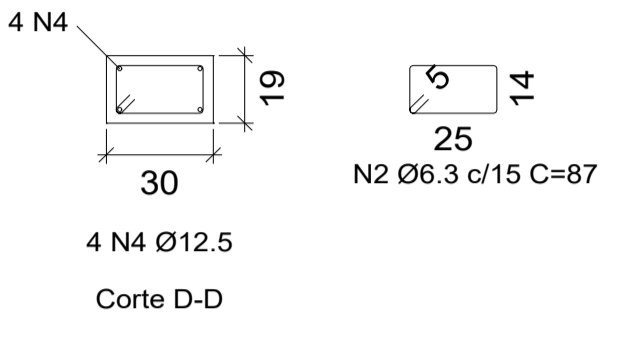
Escala 1:20

Planta	Dimensão (cm)	Concreto		Armaduras CA-50 e CA-60			Taxa (kg/m³)
		Volume (m³)	Fôrmas (m²)	Longitudinal (kg)	Estribos (kg)	Total +10% (kg)	
Piso 3	15x35	0.04	0.70	4.4	1.1	6.1	149.66
Piso 2	15x35	0.19	3.62	15.6	5.2	22.9	109.44
Piso 1	15x35	0.03	0.50	3.7	0.7	4.8	167.62
Total		0.25	4.82	23.7	7.0	33.8	121.32

REVISÕES			TÍTULO
REV.	DATA	NOME	RESTAURANTE POPULAR "DORES DO INDAÍÁ"
11			PROJETO
10			PROJETO ESTRUTURAL CONCRETO + FUNDAÇÃO
09			ENDEREÇO OBRA
08			RUA GUAJAJARAS, S/N - BAIRRO SÃO JOSÉ - DORES DO INDAÍÁ - MG
07			CONTRATANTE
06			MUNICÍPIO DE DORES DO INDAÍÁ
05			CPF 18.301.010/0001-22
04			AUTOR DO PROJETO
03			THIAGO HENRIQUE FERREIRA
02			CAU / CREA 186.810/D
01	14/07/2023	THIAGO	CONTEÚDO
			DET. DOS PILARES

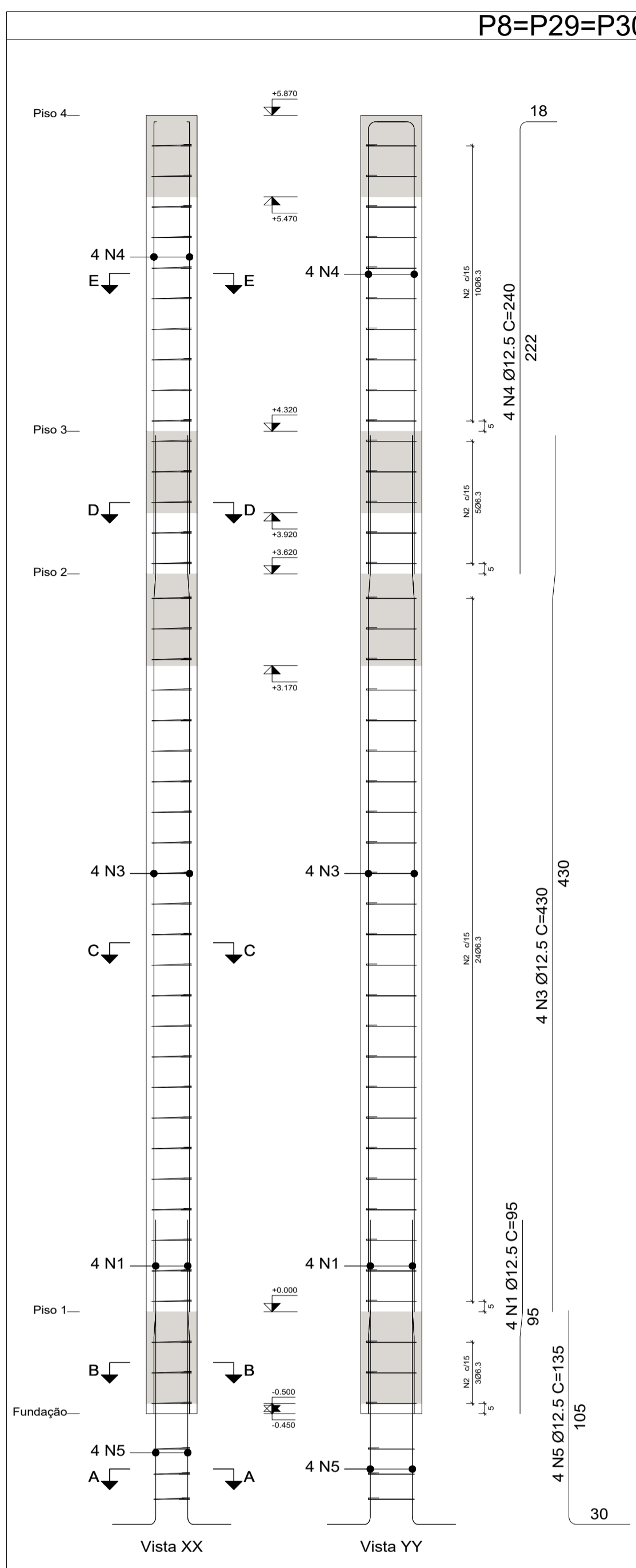


Pos.	Diam. (cm)	Q.	Comp. (cm)	Total (cm)
1	Ø12.5	4	180	720
2	Ø6.3	48	87	4176
3	Ø12.5	4	405	1620
4	Ø12.5	4	240	960
5	Ø12.5	4	135	540
6	Ø6.3	3	80	240

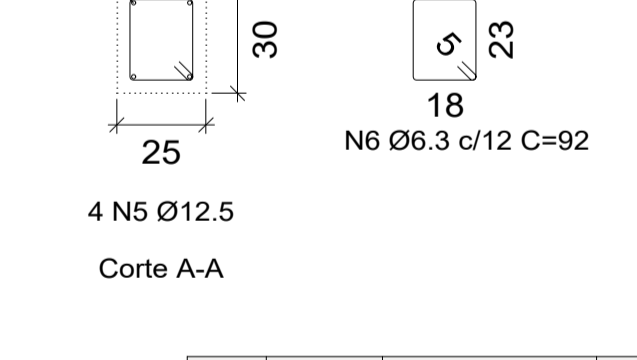
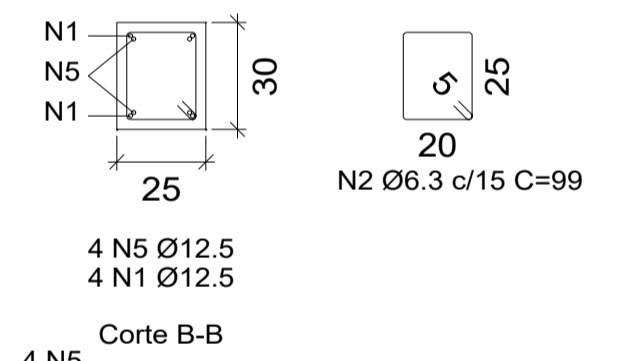
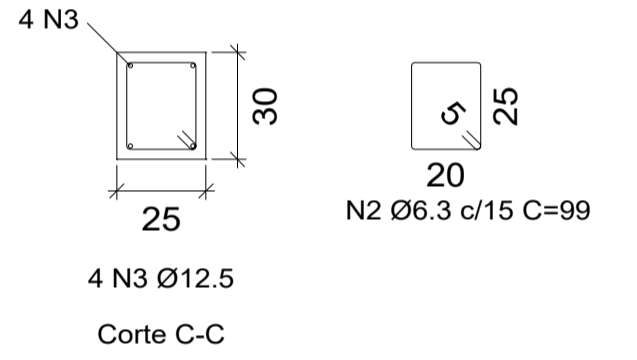
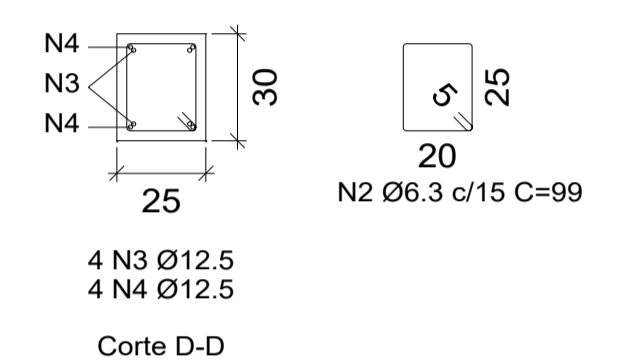
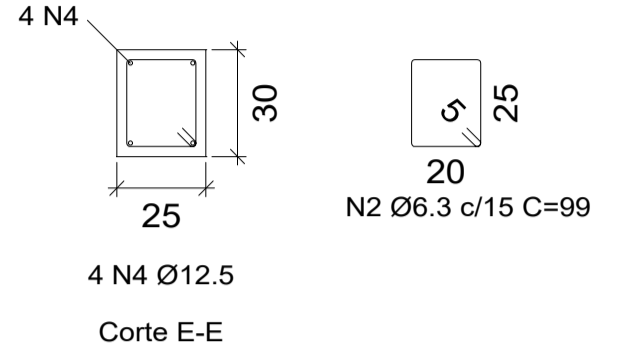


Escala 1:20

Planta	Dimensão (cm)	Concreto		Armaduras CA-50 e CA-60		Total +10% (kg)	Taxa (kg/m³)
		Volume (m³)	Fôrmas (m²)	Longitudinal (kg)	Estribos (kg)		
Piso 3	30x19	0.13	2.21	9.2	3.2	13.6	96.69
Piso 2		0.21	3.55	15.6	5.1	22.8	100.32
Piso 1		0.08	1.32	6.9	1.9	9.7	114.36
Total		0.41	7.08	31.8	10.2	46.1	101.81



Pos.	Diam. (cm)	Q.	Comp. (cm)	Total (cm)	x 3 (cm)
1	Ø12.5	4	95	380	1140
2	Ø6.3	42	99	4158	12474
3	Ø12.5	4	430	1720	5160
4	Ø12.5	4	240	960	2880
5	Ø12.5	4	135	540	1620
6	Ø6.3	3	92	276	828



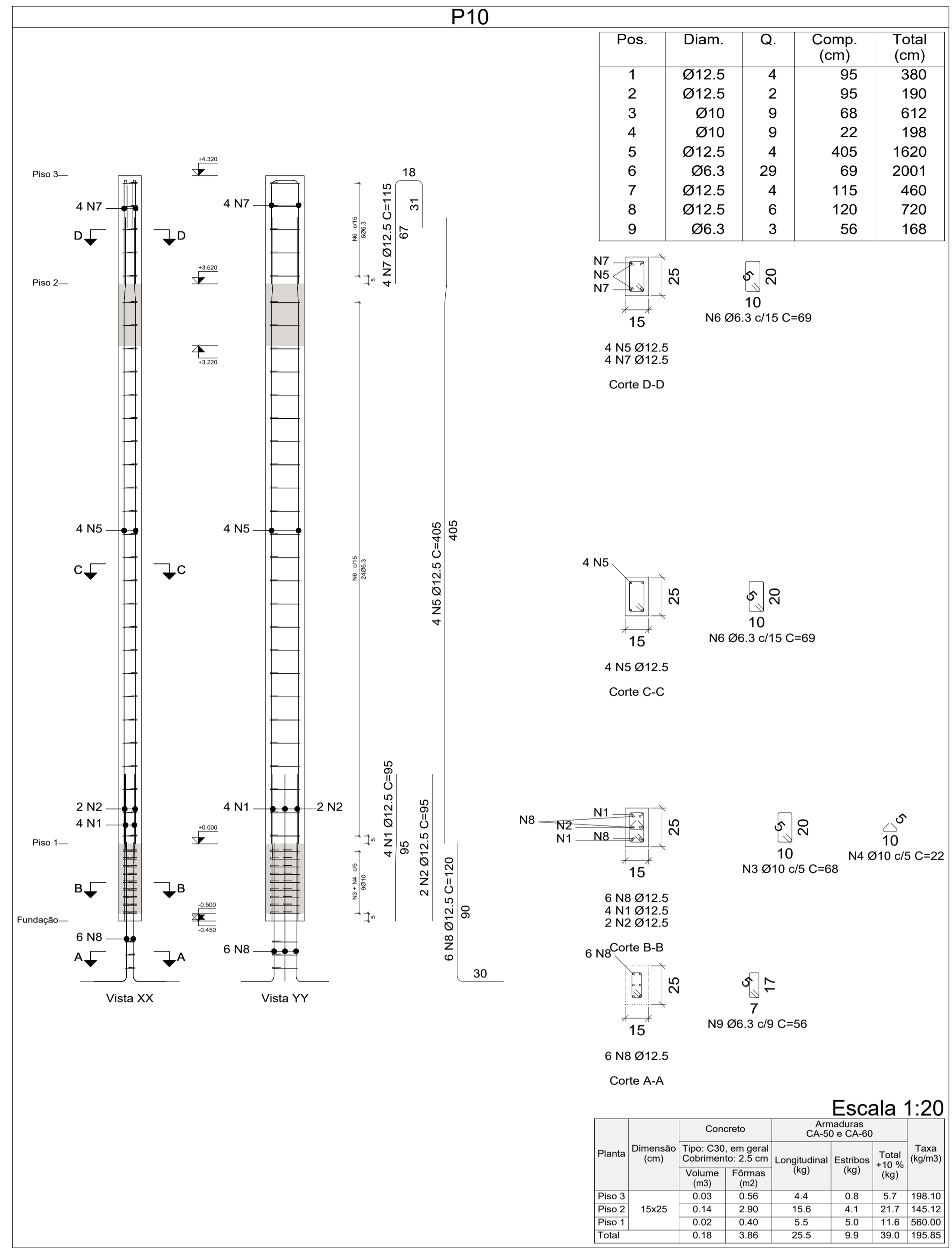
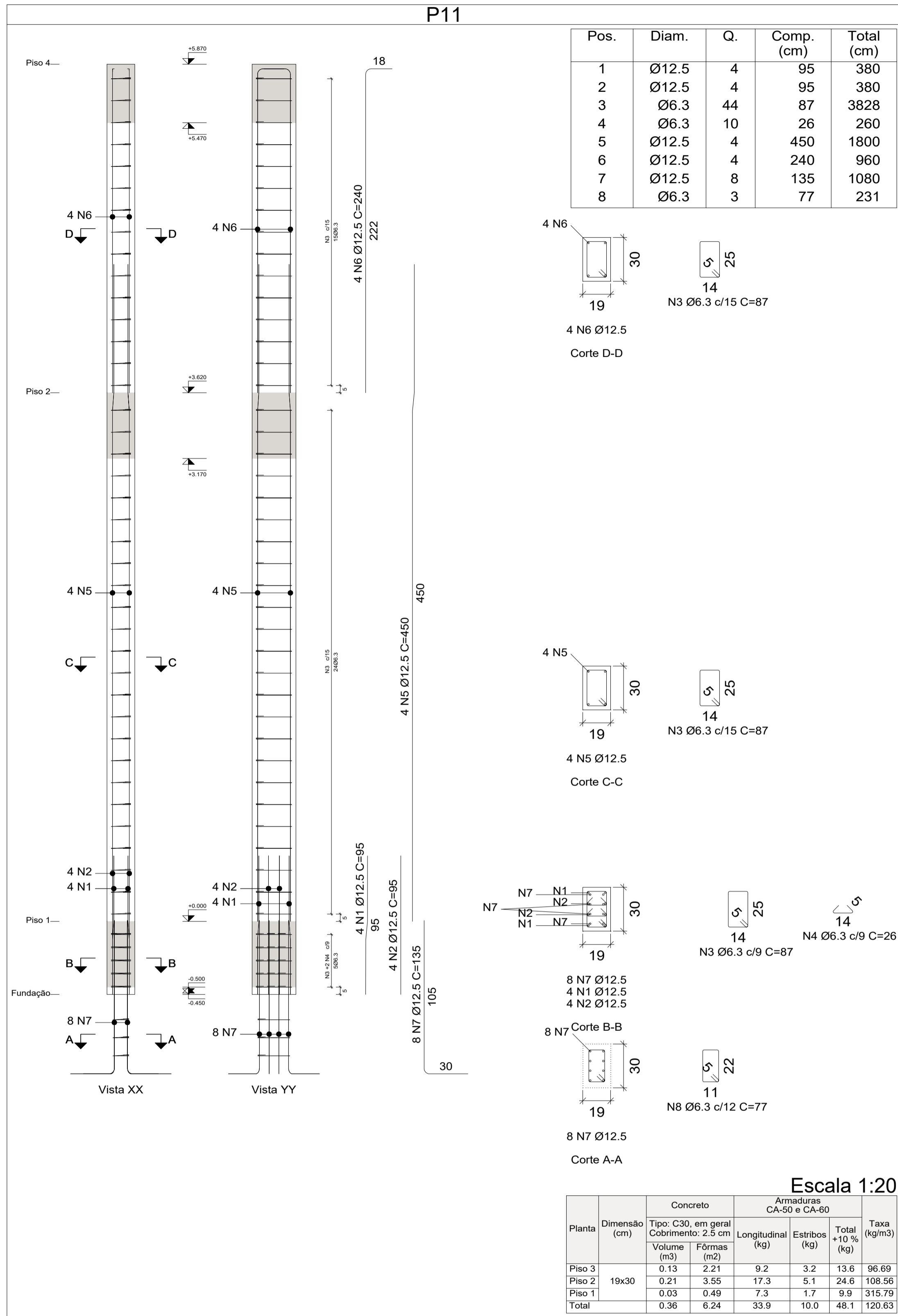
Escala 1:20

Planta	Dimensão (cm)	Concreto		Armaduras CA-50 e CA-60		Total +10% (kg)	Taxa (kg/m³)
		Volume (m³)	Fôrmas (m²)	Longitudinal (kg)	Estribos (kg)		
Piso 4	25x30	0.35	1.71	-	2.4	2.6	6.88
Piso 3		0.16	0.77	9.2	1.2	11.4	66.03
Piso 2		0.81	3.98	16.6	5.8	24.6	27.50
Piso 1		0.11	0.55	3.7	0.7	4.8	39.11
Total (x3)		4.30	21.02	88.4	30.6	130.2	27.63

Elemento	Pos.	Diam.	Q.	Esquema (cm)	Comp. (cm)	Total (cm)	CA-50 (kg)	CA-60 (kg)
P8=P29=P30								
	1	Ø12.5	4	38 11 46	95	380	3.7	
	2	Ø6.3	42	25	99	4158	10.2	
	3	Ø12.5	4	380 1368	430	1720	16.6	
	4	Ø12.5	4	222 108	240	960	9.2	
	5	Ø12.5	4	108 23	135	540	5.2	
	6	Ø6.3	3	92	92	276	0.7	
Total+10%:							50.2	
(x3):							150.6	
P9								
	1	Ø12.5	4	180 13 45	180	720	6.9	
	2	Ø6.3	48	25	87	4176	10.2	
	3	Ø12.5	4	380 1363	405	1620	15.6	
	4	Ø12.5	4	222 108	240	960	9.2	
	5	Ø12.5	4	108 23	135	540	5.2	
	6	Ø6.3	3	80	80	240	0.6	
Total+10%:							52.5	
(x3):							157.5	
Total:							203.1	0.0

Pilares que nascem em Piso 1 e chegam em Piso 4
 Concreto: C30, em geral
 Aço das barras: CA-50 e CA-60
 Aço dos estribos: CA-50 e CA-60

REVISÕES			TÍTULO	
REV.	DATA	NOME		
11			RESTAURANTE POPULAR "DORES DO INDAÍÁ"	
10			PROJETO	
09			PROJETO ESTRUTURAL CONCRETO + FUNDAÇÃO	
08			ENDEREÇO OBRA	
07			RUA GUAJAJARAS, S/N - BAIRRO SÃO JOSÉ - DORES DO INDAIA - MG	
06			CONTRATANTE	
05			MUNICÍPIO DE DORES DO INDAIA	
04			AUTOR DO PROJETO	
03			THIAGO HENRIQUE FERREIRA	
02			CAU / CREA	
01	14/07/2023	THIAGO	186.810/D	

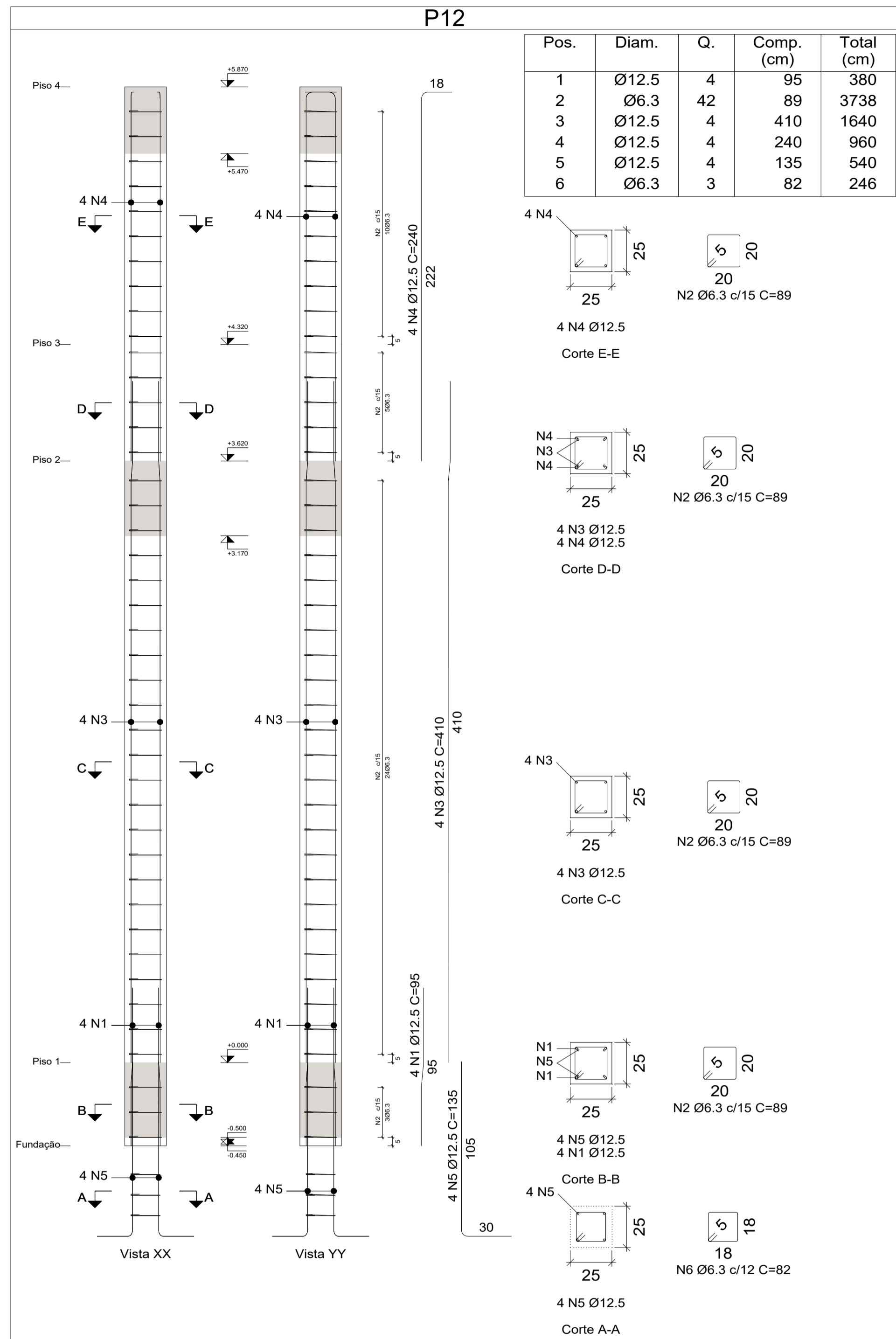


Elemento	Pos.	Diam.	Q.	Esquema (cm)	Comp. (cm)	Total (cm)	CA-50 (kg)	CA-60 (kg)	
P10	1	Ø12.5	4	38 13 46	95	380	3.7		
	2	Ø12.5	2	95	95	190	1.8		
	3	Ø10	9	20	68	612	3.8		
	4	Ø10	9	10	22	198	1.2		
	5	Ø12.5	4	380 13 181	405	1620	15.6		
	6	Ø6.3	29	20	69	2001	4.9		
	7	Ø12.5	4	115	115	460	4.4		
	8	Ø12.5	6	120	120	720	6.9		
	9	Ø6.3	3	56	56	168	0.4		
Total+10%:							47.0		
P11	1	Ø12.5	4	38 13 46	95	380	3.7		
	2	Ø12.5	4	95	95	380	3.7		
	3	Ø6.3	44	26	87	3828	9.4		
	4	Ø6.3	10	14	26	260	0.6		
	5	Ø12.5	4	380 13 181	450	1800	17.3		
	6	Ø12.5	4	222	240	960	9.2		
	7	Ø12.5	8	135	135	1080	10.4		
	8	Ø6.3	3	77	77	231	0.6		
Total+10%:							60.4		
							Ø6.3:	17.6	0.0
							Ø10:	5.5	0.0
							Ø12.5:	84.3	0.0
							Total:	107.4	0.0

Pilares que nascem em Piso 1 e chegam em Piso 4
 Concreto: C30, em geral
 Aço das barras: CA-50 e CA-60
 Aço dos estribos: CA-50 e CA-60

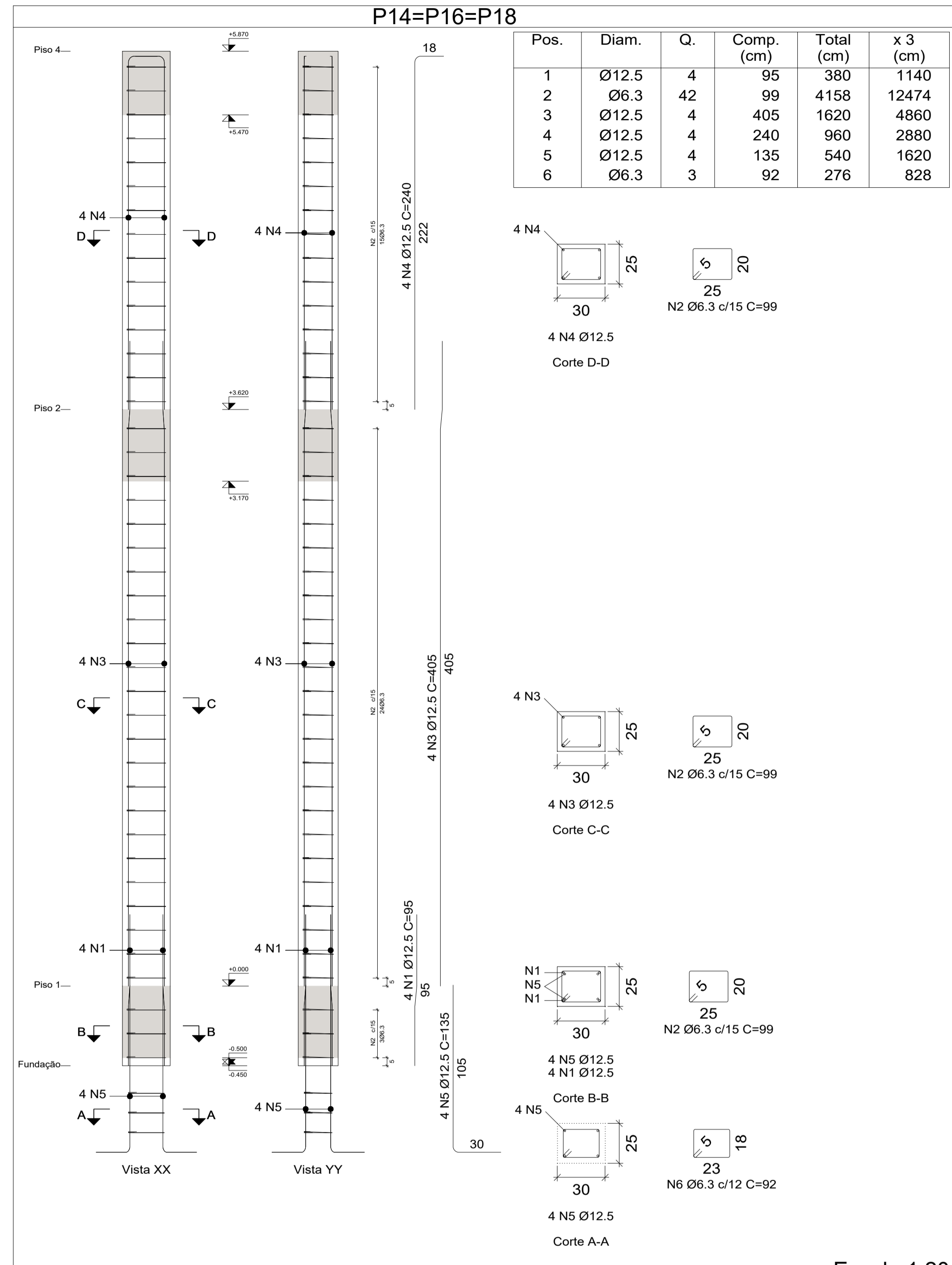
Escala 1:20

REVISÕES			TÍTULO	
REV.	DATA	NOME	RESTAURANTE POPULAR "DORES DO INDAÍÁ"	
11			PROJETO	
10			PROJETO ESTRUTURAL CONCRETO + FUNDAÇÃO	
09			ENDEREÇO OBRA	
08			RUA GUAJAJARAS, S/N - BAIRRO SÃO JOSÉ - DORES DO INDAÍÁ - MG	
07			CONTRATANTE	
06			MUNICÍPIO DE DORES DO INDAÍÁ	
05			CPF	18.301.010/0001-22
04			AUTOR DO PROJETO	
03			CAU / CREA	186.810/D
02			CONTEÚDO	
01	14/07/2023	THIAGO	DET. DOS PILARES	



Escala 1:20

Planta	Dimensão (cm)	Concreto		Armaduras CA-50 e CA-60		Taxa (kg/m³)	
		Tipo: C30, em geral	Cobrimento: 2.5 cm	Longitudinal (kg)	Estribos (kg)		
Piso 4	25x25	0.10	1.55	-	2.2	2.4	22.71
Piso 3		0.04	0.70	9.2	1.1	11.3	235.43
Piso 2		0.23	3.62	15.8	5.2	23.1	92.82
Piso 1		0.03	0.50	3.7	0.7	4.8	140.80
Total	0.40	6.37	28.7	9.2	41.6	95.20	



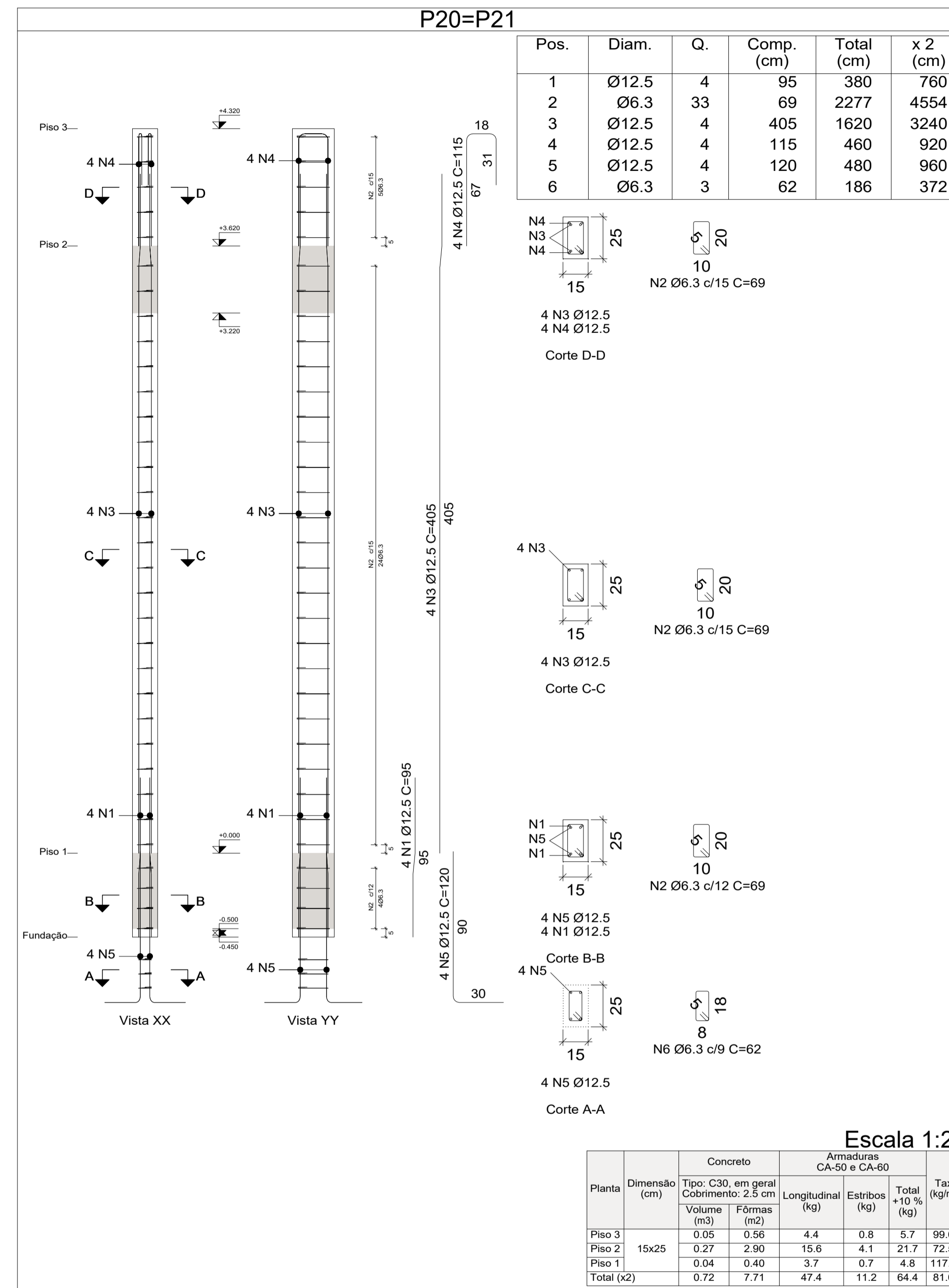
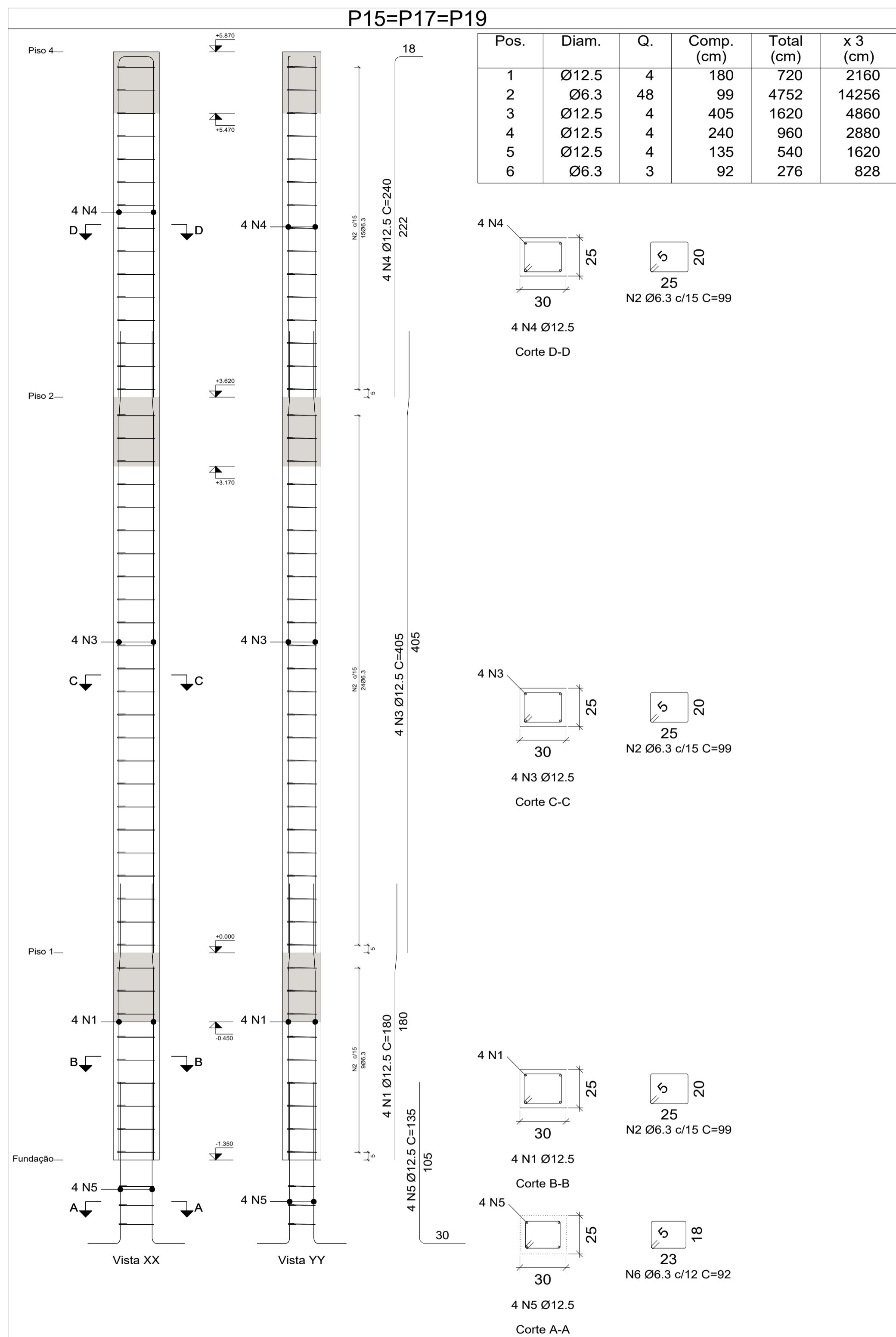
Escala 1:20

Planta	Dimensão (cm)	Concreto		Armaduras CA-50 e CA-60		Taxa (kg/m³)	
		Tipo: C30, em geral	Cobrimento: 2.5 cm	Longitudinal (kg)	Estribos (kg)		
Piso 3	30x25	0.51	2.48	9.2	3.6	14.1	25.28
Piso 2		0.81	3.98	15.6	5.8	23.5	26.27
Piso 1		0.11	0.55	3.7	0.7	4.8	39.11
Total (x3)		4.30	21.02	85.5	30.6	127.2	26.93

Elemento	Pos.	Diam.	Q.	Esquema (cm)	Comp. (cm)	Total (cm)	CA-50 (kg)	CA-60 (kg)	
P12	1	Ø12.5	4	38	95	380	3.7		
	2	Ø6.3	42	89	89	3738	9.2		
	3	Ø12.5	4	350	410	1640	15.8		
	4	Ø12.5	4	222	240	960	9.2		
	5	Ø12.5	4	105	135	540	5.2		
	6	Ø6.3	3	82	82	246	0.6		
Total+10%: 48.1									
P14=P16=P18	1	Ø12.5	4	38	95	380	3.7		
	2	Ø6.3	42	99	99	4158	10.2		
	3	Ø12.5	4	395	405	1620	15.6		
	4	Ø12.5	4	222	240	960	9.2		
	5	Ø12.5	4	105	135	540	5.2		
	6	Ø6.3	3	92	92	276	0.7		
Total+10%: 49.1									
							Ø6.3:	46.8	0.0
							Ø12.5:	148.6	0.0
							Total:	195.4	0.0

Pilares que nascem em Piso 1 e chegam em Piso 4
 Concreto: C30, em geral
 Aço das barras: CA-50 e CA-60
 Aço dos estribos: CA-50 e CA-60

REVISÕES			TÍTULO	
REV.	DATA	NOME	RESTAURANTE POPULAR "DORES DO INDAÍÁ"	
11			PROJETO	
10			PROJETO ESTRUTURAL CONCRETO + FUNDAÇÃO	
09			ENDEREÇO OBRA	
08			RUA GUAJAJARAS, S/N - BAIRRO SÃO JOSÉ - DORES DO INDAIA - MG	
07			CONTRATANTE	
06			MUNICÍPIO DE DORES DO INDAIA	
05			CPF: 18.301.010/0001-22	
04			AUTOR DO PROJETO	
03			THIAGO HENRIQUE FERREIRA	
02			CAU / CREA: 186.810/D	
01	14/07/2023	THIAGO	CONTEÚDO: DET. DOS PILARES	



Pilares que nascem em Piso 1 e chegam em Piso 4
 Concreto: C30, em geral
 Aço das barras: CA-50 e CA-60
 Aço dos estribos: CA-50 e CA-60

Elemento	Pos.	Diam.	Q.	Esquema (cm)	Comp. (cm)	Total (cm)	CA-50 (kg)	CA-60 (kg)
P15=P17=P19	1	Ø12.5	4	180	180	720	6.9	
	2	Ø6.3	48	99	99	4752	11.6	
	3	Ø12.5	4	405	405	1620	15.6	
	4	Ø12.5	4	240	240	960	9.2	
	5	Ø12.5	4	135	135	540	5.2	
	6	Ø6.3	3	92	92	276	0.7	
Total+10% (x3):							54.1	
Total+10% (x2):							37.8	
Total+10% (x1):							75.6	
P20=P21	1	Ø12.5	4	95	95	380	3.7	
	2	Ø6.3	33	69	69	2277	5.6	
	3	Ø12.5	4	405	405	1620	15.6	
	4	Ø12.5	4	115	115	460	4.4	
	5	Ø12.5	4	120	120	480	4.6	
	6	Ø6.3	3	62	62	186	0.5	
Total+10% (x3):							37.8	0.0
Total+10% (x2):							184.0	0.0
Total:							237.9	0.0

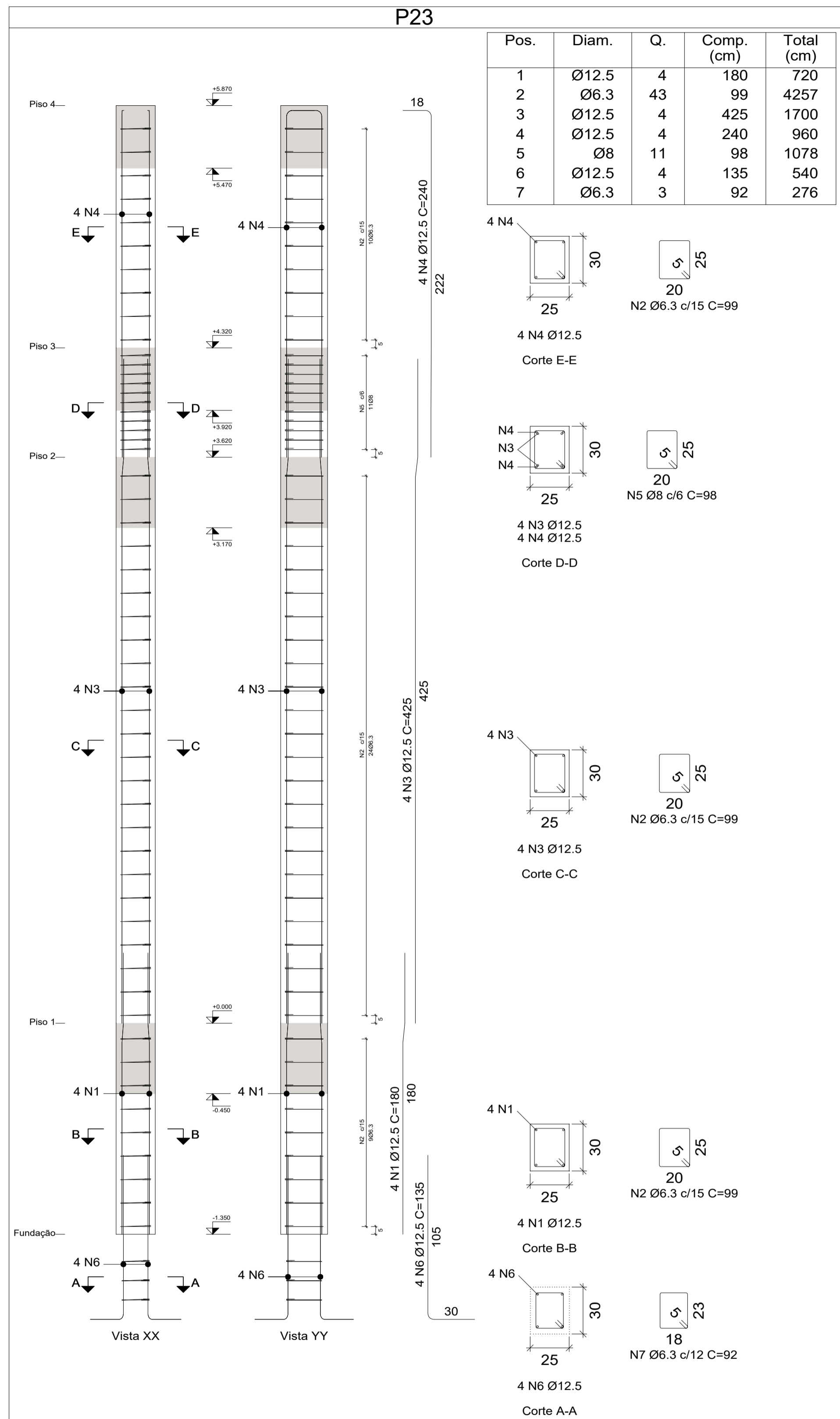
Escala 1:20

Planta	Dimensão (cm)	Concreto		Armaduras CA-50 e CA-60			Taxa (kg/m³)
		Volume (m³)	Fôrmas (m²)	Longitudinal (kg)	Estribos (kg)	Total +10% (kg)	
Piso 3	15x25	0.05	0.56	4.4	0.8	5.7	99.05
Piso 2		0.27	2.90	15.6	4.1	21.7	72.56
Piso 1		0.04	0.40	3.7	0.7	4.8	117.33
Total (x2)		0.72	7.71	47.4	11.2	64.4	81.05

Escala 1:20

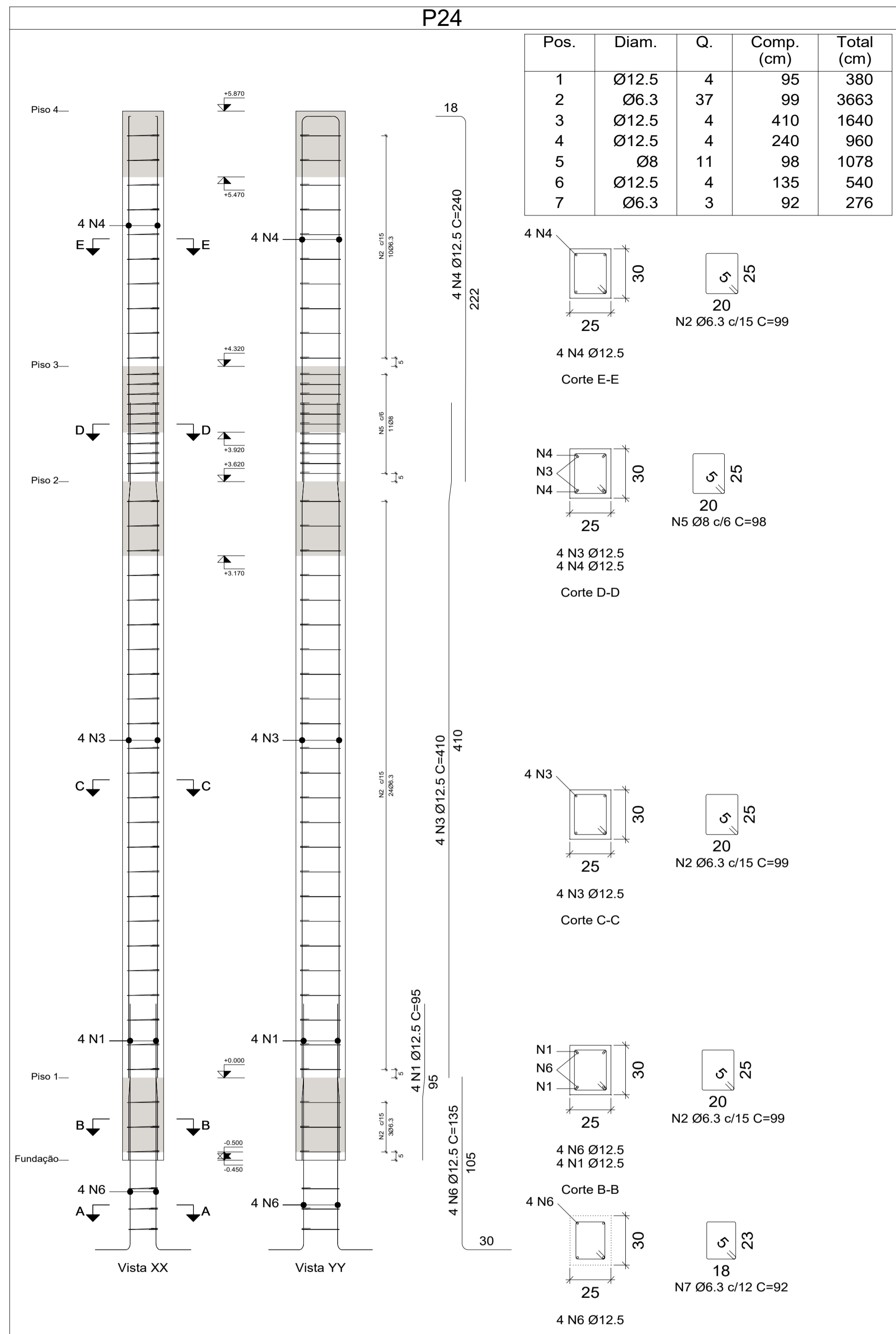
Planta	Dimensão (cm)	Concreto		Armaduras CA-50 e CA-60			Taxa (kg/m³)
		Volume (m³)	Fôrmas (m²)	Longitudinal (kg)	Estribos (kg)	Total +10% (kg)	
Piso 3		0.51	2.48	9.2	3.6	14.1	25.28
Piso 2	30x25	0.81	3.98	15.6	5.8	23.5	26.27
Piso 1		0.30	1.49	6.9	2.2	10.0	29.96
Total (x3)		4.87	23.83	95.4	34.9	142.8	26.65

REVISÕES			TÍTULO	
REV.	DATA	NOME	RESTAURANTE POPULAR "DORES DO INDAÍÁ"	
11			PROJETO	
10			PROJETO ESTRUTURAL CONCRETO + FUNDAÇÃO	
09			ENDEREÇO OBRA	
08			RUA GUAJAJARAS, S/N - BAIRRO SÃO JOSÉ - DORES DO INDAÍÁ - MG	
07			CONTRATANTE	
06			MUNICÍPIO DE DORES DO INDAÍÁ	
05			MUNICÍPIO DE DORES DO INDAÍÁ	
04			AUTOR DO PROJETO	
03			THIAGO HENRIQUE FERREIRA	
02			CAU / CREA	
01	14/07/2023	THIAGO	186.810/D	
			CONTEÚDO	
			DET. DOS PILARES	



Escala 1:20

Planta	Dimensão (cm)	Concreto		Armaduras CA-50 e CA-60		Taxa (kg/m³)
		Volume (m³)	Fôrmas (m²)	Longitudinal (kg)	Estribos (kg)	
Piso 4	25x30	0.12	1.71	-	2.4	20.65
Piso 3		0.05	0.77	9.2	4.3	257.14
Piso 2		0.27	3.98	16.4	5.8	81.77
Piso 1		0.10	1.49	6.9	2.2	89.88
Total		0.54	7.94	32.6	14.7	87.17



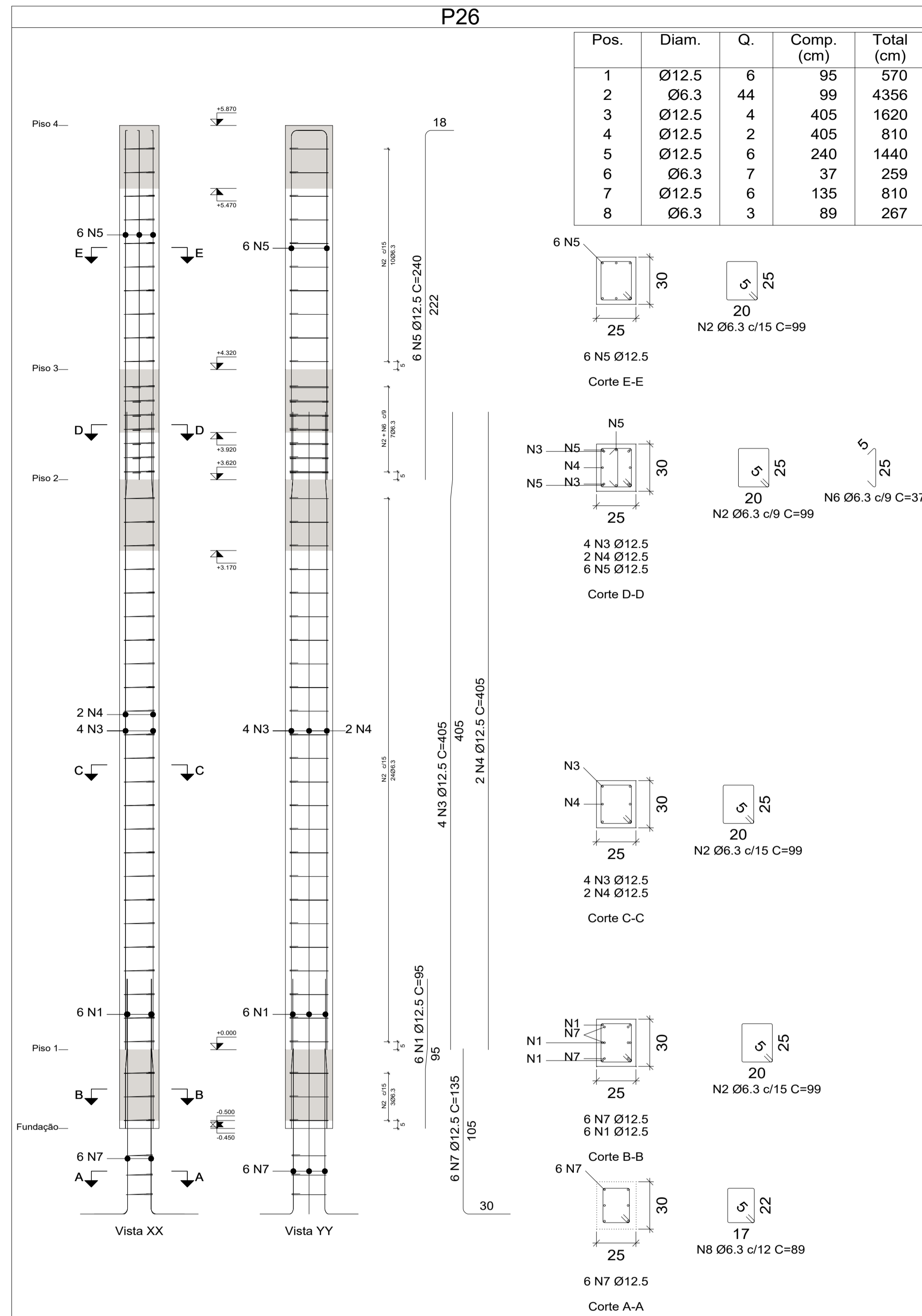
Escala 1:20

Planta	Dimensão (cm)	Concreto		Armaduras CA-50 e CA-60		Taxa (kg/m³)
		Volume (m³)	Fôrmas (m²)	Longitudinal (kg)	Estribos (kg)	
Piso 4	25x30	0.12	1.71	-	2.4	20.65
Piso 3		0.05	0.77	9.2	4.3	257.14
Piso 2		0.27	3.98	15.8	5.8	79.56
Piso 1		0.04	0.55	3.7	0.7	117.33
Total		0.48	7.01	28.7	13.2	87.70

Elemento	Pos.	Diam.	Q.	Esquema (cm)	Comp. (cm)	Total (cm)	CA-50 (kg)	CA-60 (kg)		
P23										
	1	Ø12.5	4	123 13 45	180	720	6.9			
	2	Ø6.3	43	25	99	4257	10.4			
	3	Ø12.5	4	360 1363	425	1700	16.4			
	4	Ø12.5	4	Consultar o desenho	240	960	9.2			
	5	Ø8	11	25	98	1078	4.3			
	6	Ø12.5	4	25	135	540	5.2			
	7	Ø6.3	3	23	92	276	0.7			
	Total+10%:							58.4		
P24										
	1	Ø12.5	4	38 13 46	95	380	3.7			
	2	Ø6.3	37	25	99	3663	9.0			
	3	Ø12.5	4	360 1363	410	1640	15.8			
	4	Ø12.5	4	Consultar o desenho	240	960	9.2			
	5	Ø8	11	25	98	1078	4.3			
	6	Ø12.5	4	25	135	540	5.2			
	7	Ø6.3	3	23	92	276	0.7			
	Total+10%:							52.7		
								Ø6.3:	22.9	0.0
								Ø8:	9.4	0.0
								Ø12.5:	78.8	0.0
								Total:	111.1	0.0

Pilares que nascem em Piso 1 e chegam em Piso 4
 Concreto: C30, em geral
 Aço das barras: CA-50 e CA-60
 Aço dos estribos: CA-50 e CA-60

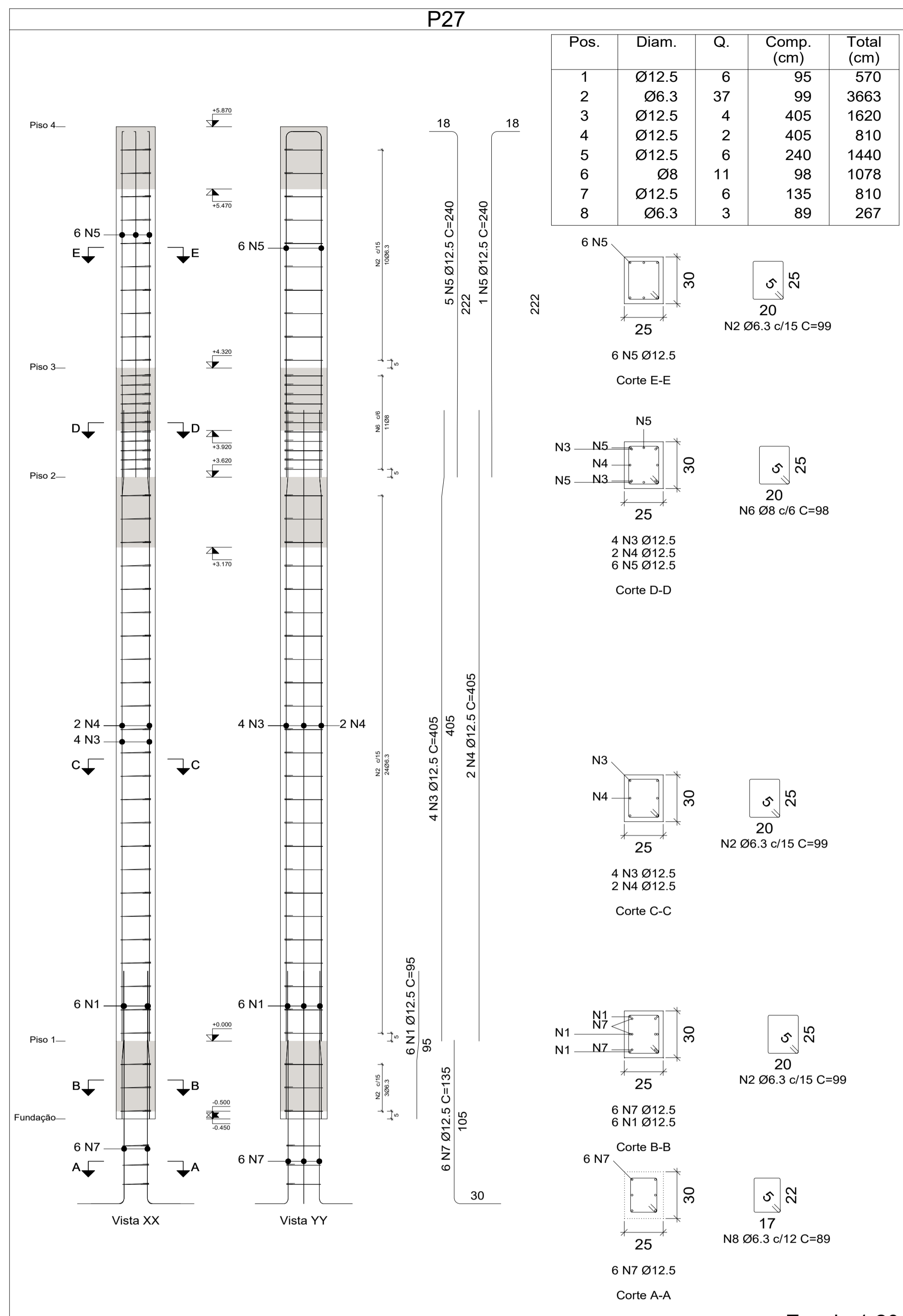
REVISÕES			TÍTULO	
REV.	DATA	NOME	RESTAURANTE POPULAR "DORES DO INDAÍÁ"	
11			PROJETO	
10			PROJETO ESTRUTURAL CONCRETO + FUNDAÇÃO	
09			ENDEREÇO OBRA	
08			RUA GUAJAJARAS, S/N - BAIRRO SÃO JOSÉ - DORES DO INDAIA - MG	
07			CONTRATANTE	
06			MUNICÍPIO DE DORES DO INDAIA	
05			CPF 18.301.010/0001-22	
04			AUTOR DO PROJETO	
03			THIAGO HENRIQUE FERREIRA	
02			CAU / CREA 186.810/D	
01	14/07/2023	THIAGO	CONTEUDO	
			DET. DOS PILARES	



Pos.	Diam.	Q.	Comp. (cm)	Total (cm)
1	Ø12.5	6	95	570
2	Ø6.3	44	99	4356
3	Ø12.5	4	405	1620
4	Ø12.5	2	405	810
5	Ø12.5	6	240	1440
6	Ø6.3	7	37	259
7	Ø12.5	6	135	810
8	Ø6.3	3	89	267

Escala 1:20

Planta	Dimensão (cm)	Concreto		Armaduras CA-50 e CA-60			Taxa (kg/m ³)
		Volume (m ³)	Fôrmas (m ²)	Longitudinal (kg)	Estribos (kg)	Total +10% (kg)	
Piso 4	25x30	0.12	1.71	-	2.4	2.6	20.65
Piso 3		0.06	0.77	13.9	2.3	17.8	308.97
Piso 2		0.27	3.98	23.4	5.8	32.1	107.55
Piso 1		0.04	0.55	5.5	0.7	6.8	165.33
Total		0.48	7.01	42.8	11.3	59.3	113.03



Pos.	Diam.	Q.	Comp. (cm)	Total (cm)
1	Ø12.5	6	95	570
2	Ø6.3	37	99	3663
3	Ø12.5	4	405	1620
4	Ø12.5	2	405	810
5	Ø12.5	6	240	1440
6	Ø8	11	98	1078
7	Ø12.5	6	135	810
8	Ø6.3	3	89	267

Escala 1:20

Planta	Dimensão (cm)	Concreto		Armaduras CA-50 e CA-60			Taxa (kg/m ³)
		Volume (m ³)	Fôrmas (m ²)	Longitudinal (kg)	Estribos (kg)	Total +10% (kg)	
Piso 4	25x30	0.12	1.71	-	2.4	2.6	20.65
Piso 3		0.06	0.77	13.9	4.3	20.0	346.67
Piso 2		0.27	3.98	23.4	5.8	32.1	107.55
Piso 1		0.04	0.55	5.5	0.7	6.8	165.33
Total		0.48	7.01	42.8	13.2	61.5	117.22

Elemento	Pos.	Diam.	Q.	Esquema (cm)	Comp. (cm)	Total (cm)	CA-50 (kg)	CA-60 (kg)	
P26									
	1	Ø12.5	6	38 13 45	95	570	5.5		
	2	Ø6.3	44	25	99	4356	10.7		
	3	Ø12.5	4	350 183	405	1620	15.6		
	4	Ø12.5	2	405	405	810	7.8		
	5	Ø12.5	6	222	240	1440	13.9		
	6	Ø6.3	7	37	37	259	0.6		
	7	Ø12.5	6	105	135	810	7.8		
	8	Ø6.3	3	22	89	267	0.7		
	Total+10%						68.9		
P27									
	1	Ø12.5	6	38 13 45	95	570	5.5		
	2	Ø6.3	37	25	99	3663	9.0		
	3	Ø12.5	4	350 183	405	1620	15.6		
	4	Ø12.5	2	405	405	810	7.8		
	5	Ø12.5	6	Consultar o desenho	240	1440	13.9		
	6	Ø8	11	98	98	1078	4.3		
	7	Ø12.5	6	105	135	810	7.8		
	8	Ø6.3	3	22	89	267	0.7		
	Total+10%						71.1		
							Ø6.3:	23.8	0.0
							Ø8:	4.8	0.0
							Ø12.5:	111.4	0.0
							Total:	140.0	0.0

Pilares que nascem em Piso 1 e chegam em Piso 4
 Concreto: C30, em geral
 Aço das barras: CA-50 e CA-60
 Aço dos estribos: CA-50 e CA-60

REVISÕES			TÍTULO	
REV.	DATA	NOME	RESTAURANTE POPULAR "DORES DO INDAÍÁ"	
11			PROJETO	
10			PROJETO ESTRUTURAL CONCRETO + FUNDAÇÃO	
09			ENDEREÇO OBRA	
08			RUA GUAJAJARAS, S/N - BAIRRO SÃO JOSÉ - DORES DO INDAÍÁ - MG	
07			CONTRATANTE	
06			MUNICÍPIO DE DORES DO INDAÍÁ	
05			CPF	18.301.010/0001-22
04			AUTOR DO PROJETO	
03			THIAGO HENRIQUE FERREIRA	
02			CAU / CREA	186.810/D
01	14/07/2023	THIAGO	CONTEÚDO	
			DET. DOS PILARES	

Elemento	Pos.	Diam.	Q.	Esquema (cm)	Comp. (cm)	Total (cm)	CA-50 (kg)	CA-60 (kg)
V 19	1	Ø12.5	2		859	1718	16.5	
	2	Ø12.5	2		839	1678	16.2	
	3	Ø5	38		116	4408		6.9
Total+10%:						36.0	7.6	
V 20	1	Ø10	4		353	1412	8.7	
	2	Ø5	14		116	1624		2.5
Total+10%:						9.6	2.8	
V 21	1	Ø10	4		191	764	4.7	
	2	Ø5	6		116	696		1.1
Total+10%:						5.2	1.2	
						Ø5:	0.0	11.6
						Ø10:	14.8	0.0
						Ø12.5:	36.0	0.0
						Total:	50.8	11.6

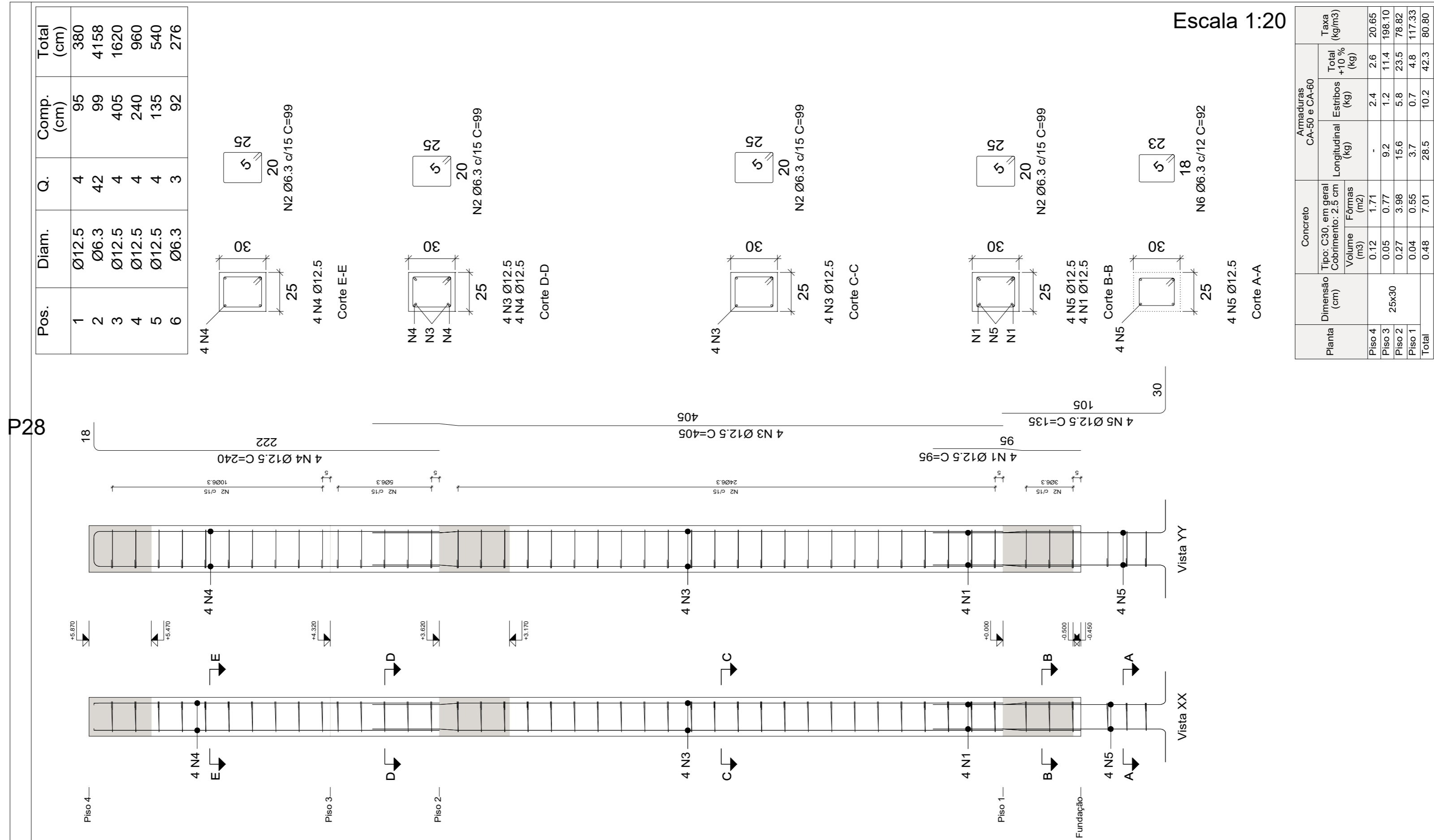
Resumo Aço		Comp. total (m)	Peso+10% (kg)	Total
Desenho de vigas				
CA-50	Ø10	647.5	439	
	Ø12.5	42.4	45	484
CA-60	Ø5	823.4	142	142
Total				626

Piso 1
 Desenho de vigas
 Concreto: C30, em geral
 Aço das barras: CA-50 e CA-60
 Aço dos estribos: CA-50 e CA-60
 Escala vigas 1:50
 Escala seções 1:20
 Escala aberturas 1:20

REVISÕES		
REV.	DATA	NOME
11		
10		
09		
08		
07		
06		
05		
04		
03		
02		
01	14/07/2023	THIAGO

TÍTULO		RESTAURANTE POPULAR "DORES DO INDAÍÁ"	
PROJETO		PROJETO ESTRUTURAL CONCRETO + FUNDAÇÃO	
ENDEREÇO OBRA		RUA GUAJAJARAS, S/N - BAIRRO SÃO JOSÉ - DORES DO INDAIA - MG	
CONTRATANTE			
MUNICÍPIO DE DORES DO INDAIA		CPF	18.301.010/0001-22
AUTOR DO PROJETO			
THIAGO HENRIQUE FERREIRA		CAU / CREA	186.810/D
CONTEÚDO		DET. DAS VIGAS	

DATA
JULHO / 2023
 ESCALA
INDICADAS
 FOLHA
19/32



Pos.	Diam.	Q.	Comp. (cm)	Total (cm)
1	Ø12.5	4	95	380
2	Ø6.3	42	99	4158
3	Ø12.5	4	405	1620
4	Ø12.5	4	240	960
5	Ø12.5	4	135	540
6	Ø6.3	3	92	276

Escala 1:20

Planta	Dimensão (cm)	Concreto		Armaduras CA-50 e CA-60		Taxa +10% (kg)
		Volume (m³)	Fôrmas (m²)	Longitudinal (kg)	Estribos (kg)	
Piso 4		0.12	1.71	-	2.4	2.6
Piso 3		0.05	0.77	9.2	1.2	11.4
Piso 2	25x30	0.27	3.98	15.6	5.8	23.5
Piso 1		0.04	0.55	3.7	0.7	4.8
Total		0.48	7.01	28.5	10.2	42.3