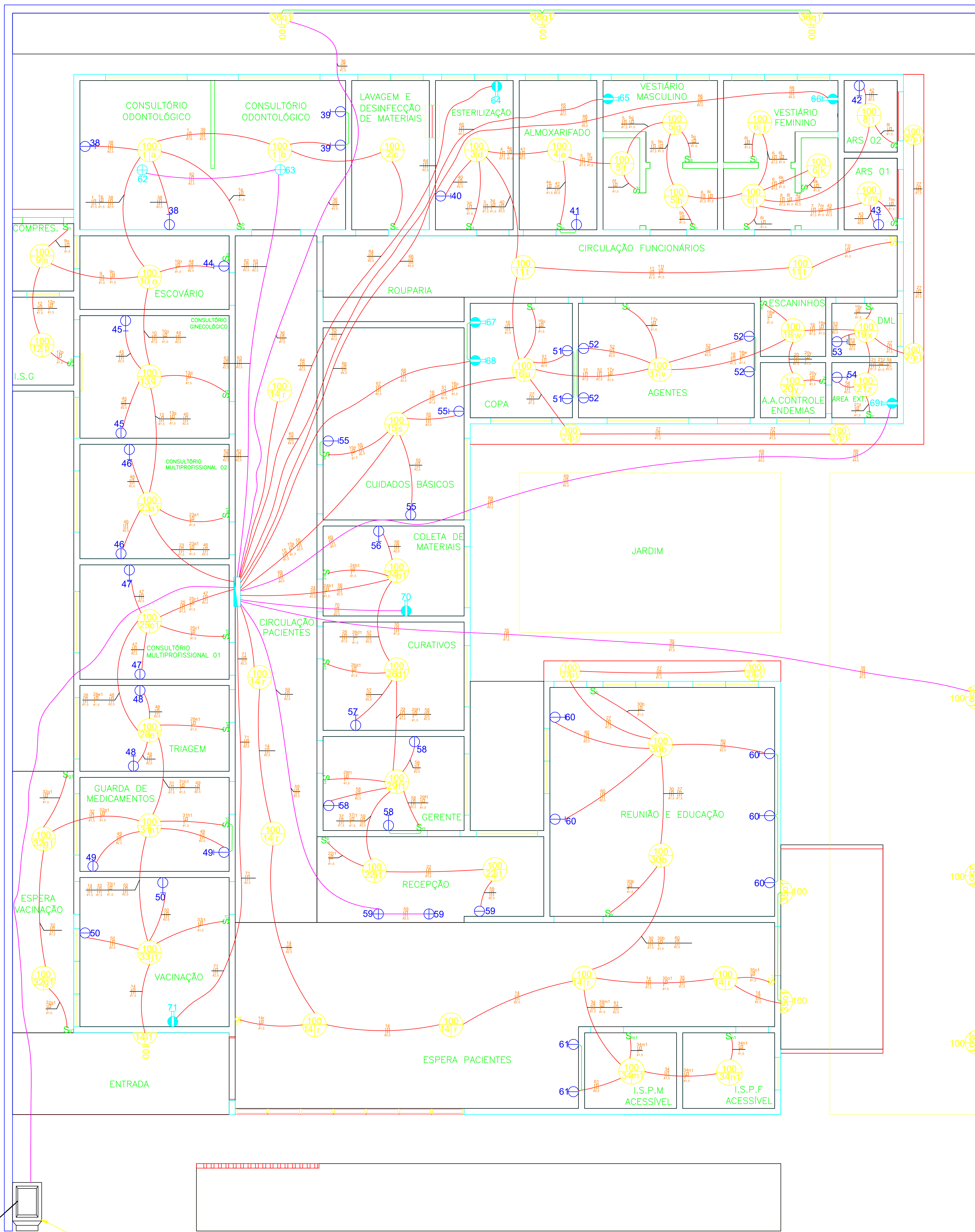
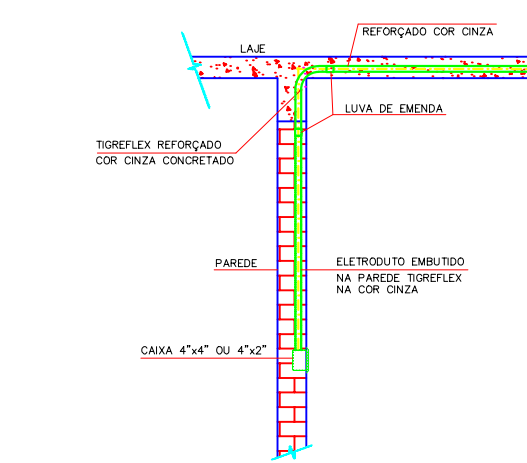
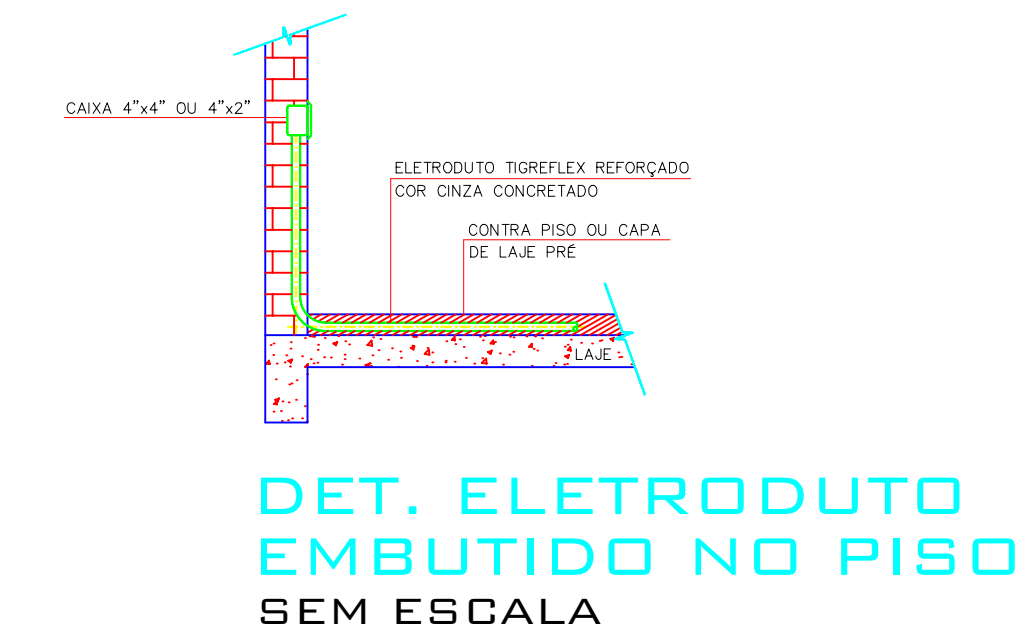


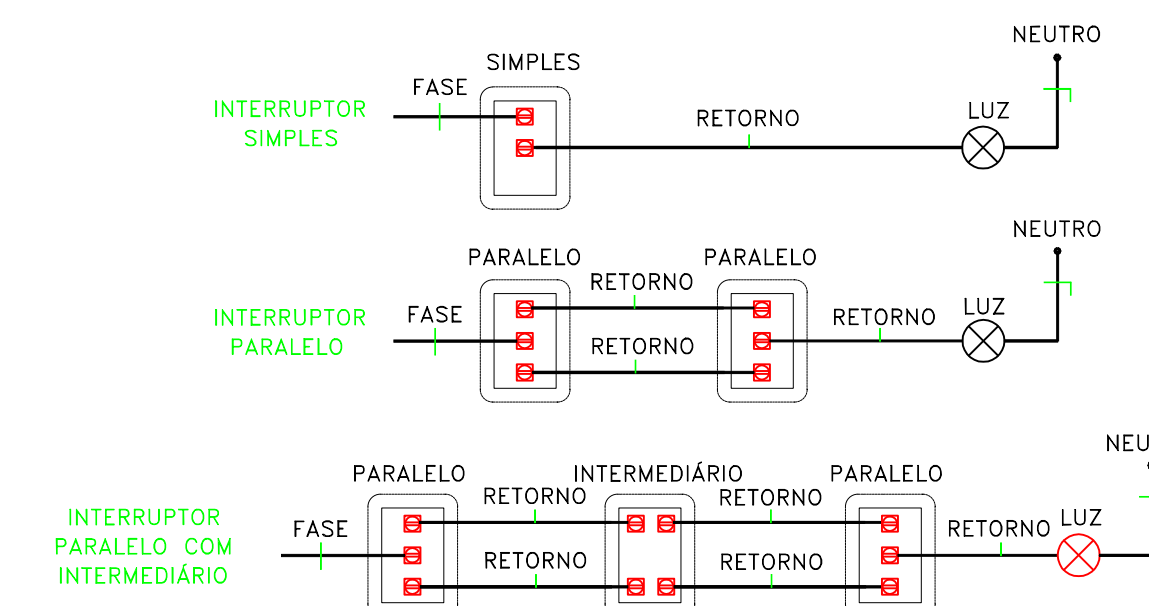
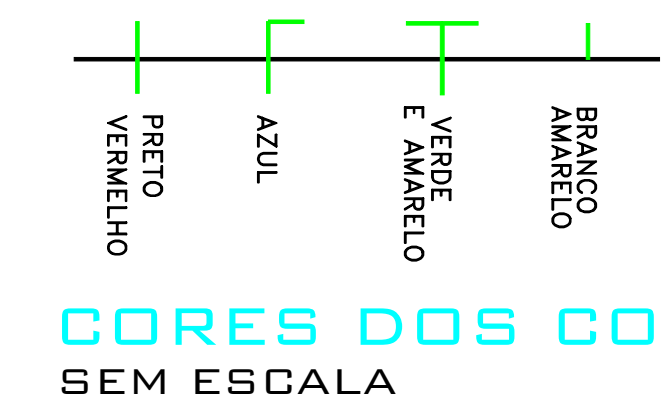
01 - PROJETO ELÉTRICO



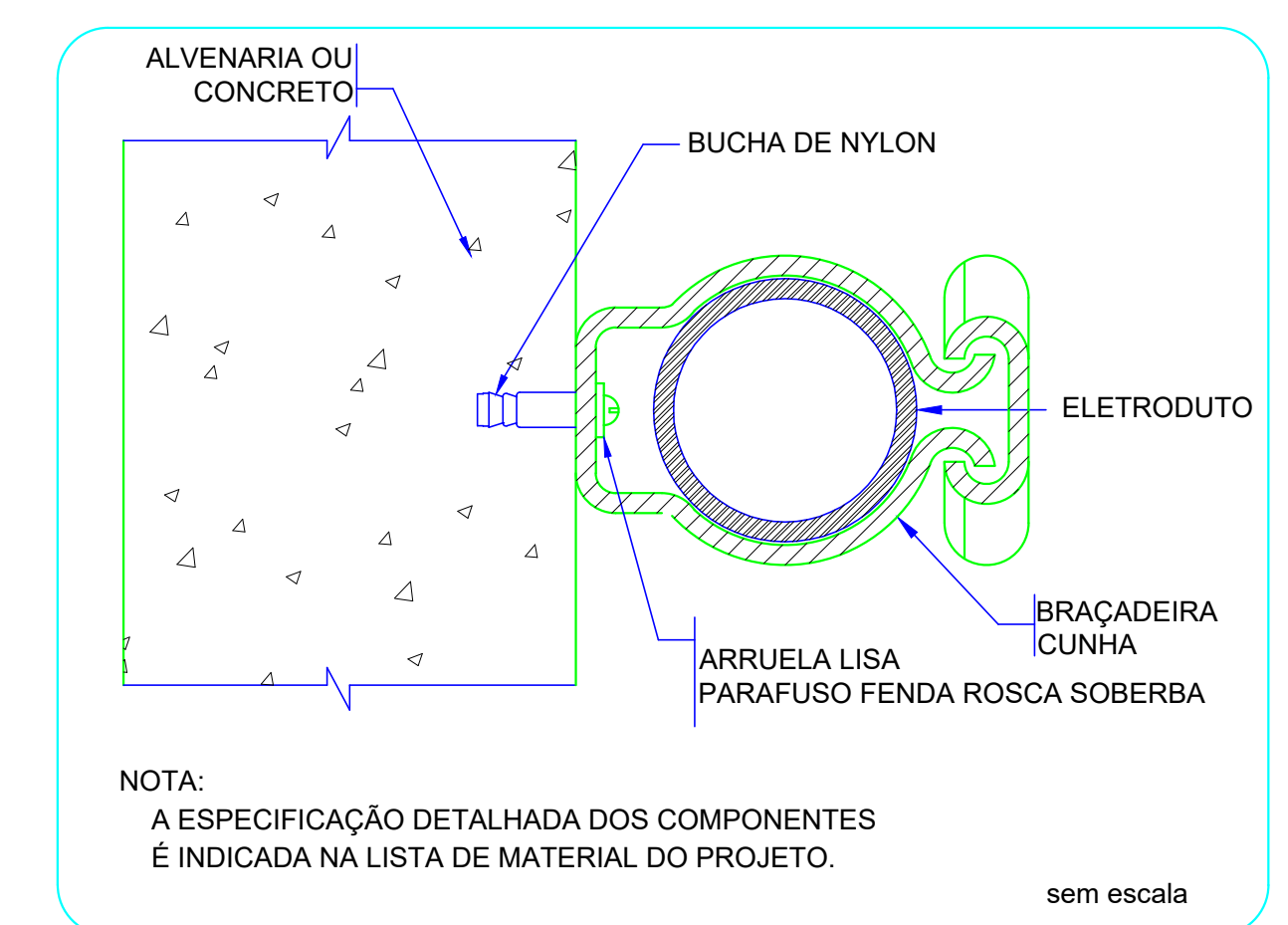
POSTE PADRÃO DE ENTRADA EM MURO OU MURETA



DET. ELETRODUTO EMBUTIDO NA LAJE SEM ESCALA



DET. DOS INTERRUPTORES SEM ESCALA



FIXAÇÃO DE UM ELETRODUTO EM SUPERFÍCIE DE ALVENARIA OU CONCRETO SEM ESCALA

LEGENDA

1	TOMADA COM ALTURA DE 2,20m	1	TOMADA COM ALTURA DE 2,20m
1	TOMADA COM ALTURA DE 1,30m	1	TOMADA COM ALTURA DE 1,30m
1	TOMADA COM ALTURA DE 0,30m	1	TOMADA COM ALTURA DE 0,30m

POTÊNCIA DE ILUMINAÇÃO EM VA
 NÚMERO DO CIRCUITO INDICAÇÃO DO INTERRUPTOR
 NÚMERO DO CIRCUITO POTÊNCIA DE ILUMINAÇÃO EM VA
 INDICAÇÃO DO INTERRUPTOR

SIMBOLOGIA

900/219	PONTO DE LUZ NO TETO	□	QUADRO DE DISTRIBUIÇÃO
100/219	PONTO DE LUZ NA PAREDE	□	
100/219	PONTO DE LUZ NO PISO	□	
S	INTERRUPTOR SIMPLES	□	
SI	INTERRUPTOR PARALELOS	□	
SI	INTERRUPTOR INTERMEDIÁRIOS	□	
—	ELETRODUTO - TETO	—	
—	ELETRODUTO - PAREDE	—	
—	ELETRODUTO - PISO	—	
1	TOMADA MONOFÁSICA ALTA		
1	TOMADA MONOFÁSICA MÉDIA		
1	TOMADA MONOFÁSICA BAIXA		
1	TOMADA BIFÁSICA ALTA		
1	TOMADA BIFÁSICA MÉDIA		
1	TOMADA BIFÁSICA BAIXA		

- NOTAS GERAIS**
- 1 - QUALQUER ALTERAÇÃO NO PROJETO EM VIRTUDE DO CÁLCULO ESTRUTURA, HIDRÁULICA E ELÉTRICA DEVERÁ PASSAR PELA APROVAÇÃO DO ENGENHEIRO/ARQUITETO;
 - 2 - NÃO TOMAR MEDIDAS SEM ESCALA. DIMENSÕES ESCRITAS NOS DESENHOS DEVEM PREVALER SOBRE MEDIDAS EM ESCALA, VERIFICAR MEDIDAS E NÍVEIS DE PROJETO NA OBRALOCAL;
 - 3 - SUBMETER PARA A APROVAÇÃO E AUTORIZAÇÃO EXPRESSAS PELO CLIENTE E/OU ARQUITETO/ENGENHEIRO, QUALQUER SUBSTITUIÇÃO DE MATERIAL, COMPONENTES OU PROCEDIMENTOS E QUALQUER MODIFICAÇÃO NO PROJETO EXECUTIVOS E NAS ESPECIFICAÇÕES;
 - 4 - O CONSTRUTOR DEVERÁ SER RESPONSABILIZADO PELO BOM FUNCIONAMENTO E DURABILIDADE DOS ELEMENTOS PROPOSTOS NESTE PROJETO, ANTES DO INÍCIO DA EXECUÇÃO, TODAS AS EVENTUAIS MODIFICAÇÕES DEVERÃO SER APROVADAS PELO ARQUITETO/ENGENHEIRO RESPONSÁVEIS;
 - 5 - O DESENHO ILUSTRA APENAS A INTENÇÃO DO PROJETO, É DE RESPONSABILIDADE DO FORNECEDOR OU CONSTRUTOR VERIFICAR E ASSEGURAR A INTEGRIDADE ESTRUTURAL DO PROJETO;
 - 6 - ESTE DESENHO E QUALQUER PESSOA, EMPRESA OU CORPORAÇÃO DE QUALQUER USO OU FINALIDADE QUE SEJA SEM QUE HAJA AUTORIZAÇÃO EXPRESSA DOS ARQUITETOS RESPONSÁVEIS;
 - 7 - DEVE SER OBSERVADAS AS PRESCRIÇÕES DA NR5410;
 - 8 - NENHUM FURO EM VIGA OU EM LAJE DEVE SER FEITO ANTES DA APROVAÇÃO DO CALCULISTA ESTRUTURAL, TODOS OS REFORÇOS NECESSÁRIOS DEVEM SER DIMENSIONADOS PELO CALCULISTA ESTRUTURAL.

REV.	ASSUNTO	DATA	NOME
00	INICIAL	29/02/24	LUZ.F.

PROJETO ELÉTRICA

CLIENTE: GOVERNO DE MINAS SECRETARIA DE ESTADO DE SAÚDE

LOCAL: RODOVIA PAPA JOÃO PAULO II, BAIRRO SERRA VERDE, Nº4143 - BH / MG CEP: 31630-900 - EDIFÍCIO MINAS

TÍTULO: PROJETO ELÉTRICA

OBRA: CONTRATO 001-2024 DATA: 29/02/2024 ESCALA: 1:50 REVISÃO: 01 Nº DA FOLHA: 01

ESCRITÓRIO/PROJ. RESPONSÁVEL: BARBERI-SP/ENQ. ADRIEL AYRES CREA 508892082 PROJETO REFERÊNCIA: SES-MG_UBS PADRÃO ALVENARIA TIPO 1

CREA 05/0000000-0 - SP/ENQ. ADRIEL AYRES CREA 508892082
 PROJETO REFERÊNCIA: SES-MG_UBS PADRÃO ALVENARIA TIPO 1

TERREO

85,00 cm X 74,40 cm
SUF