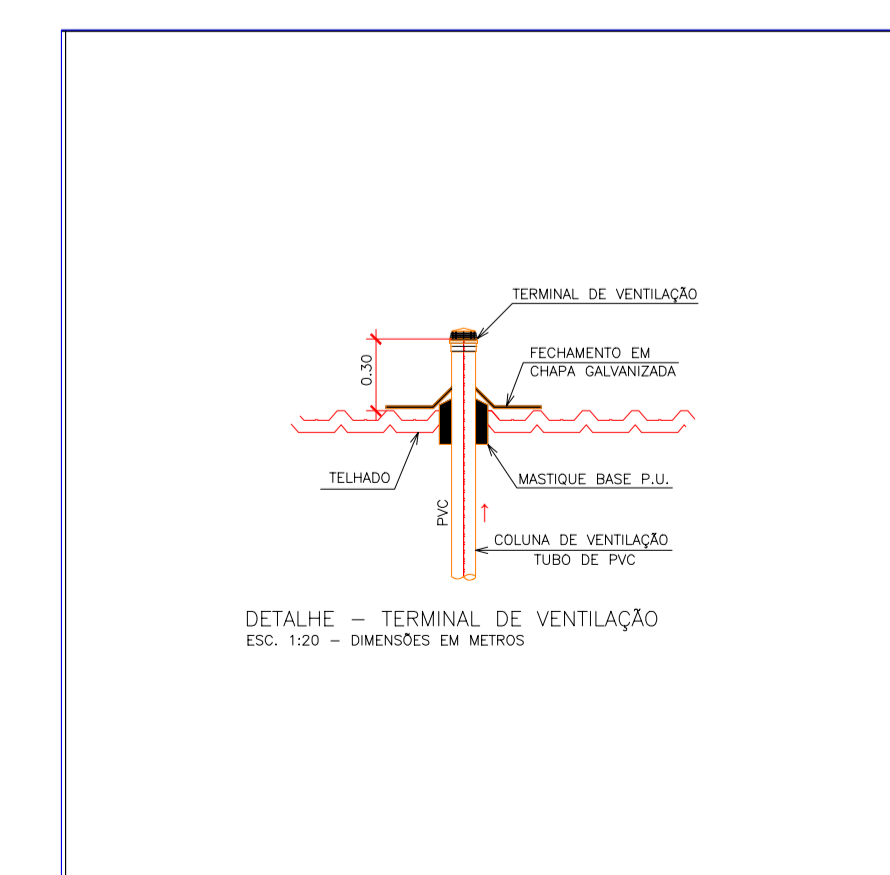
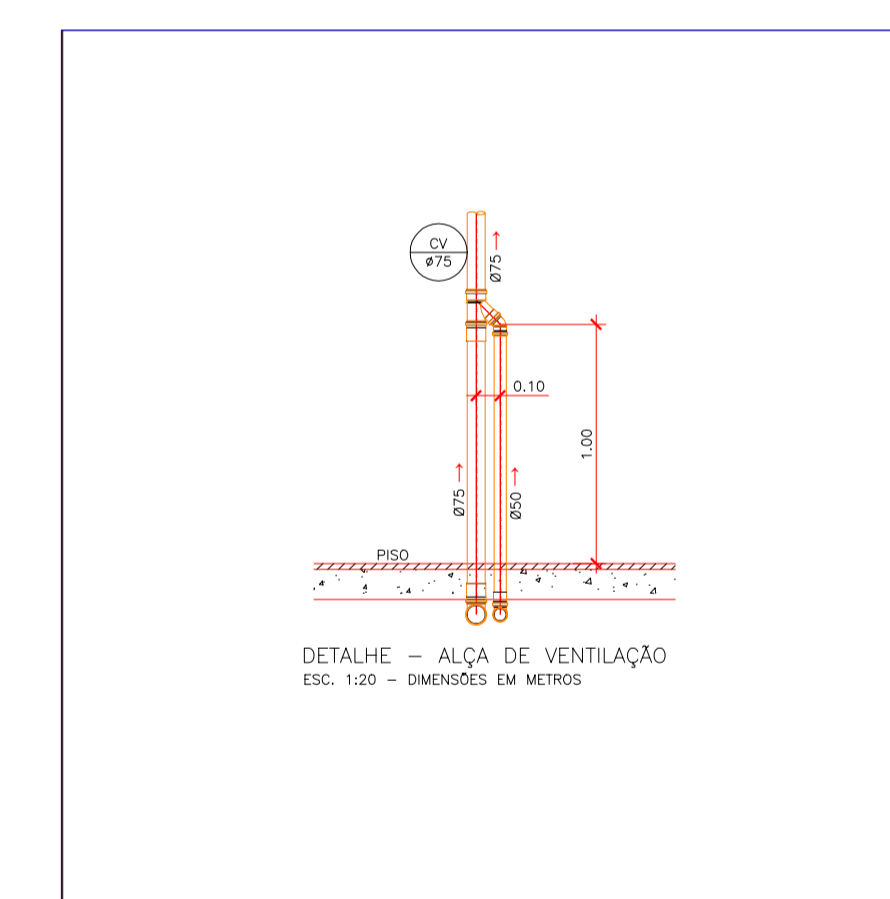
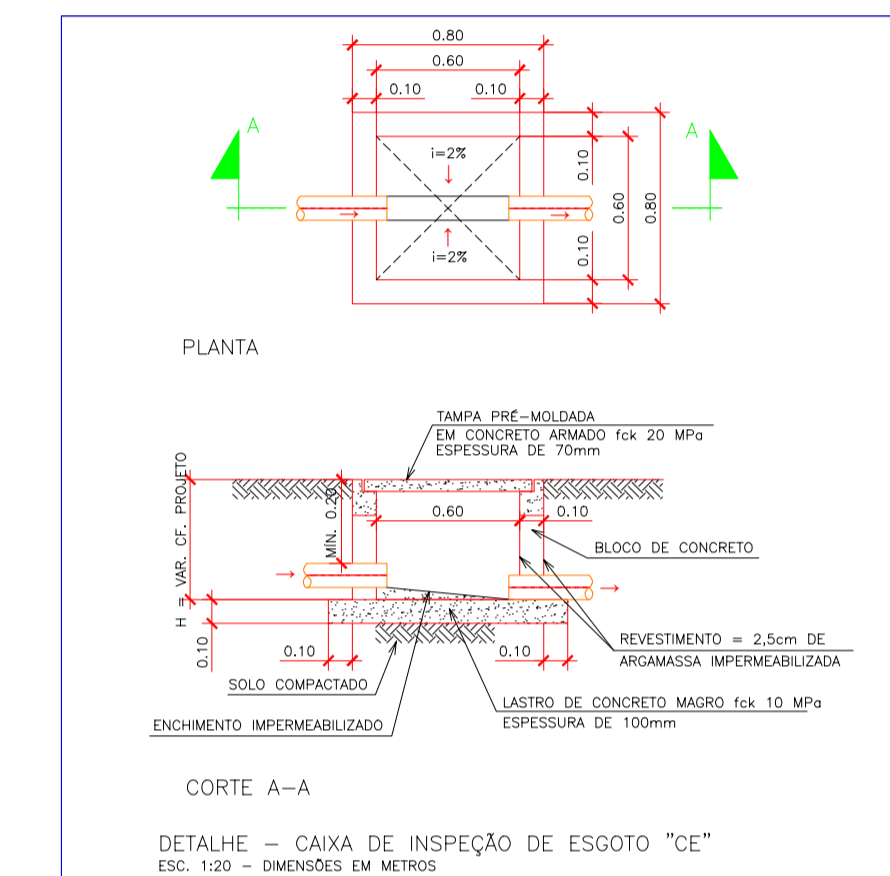
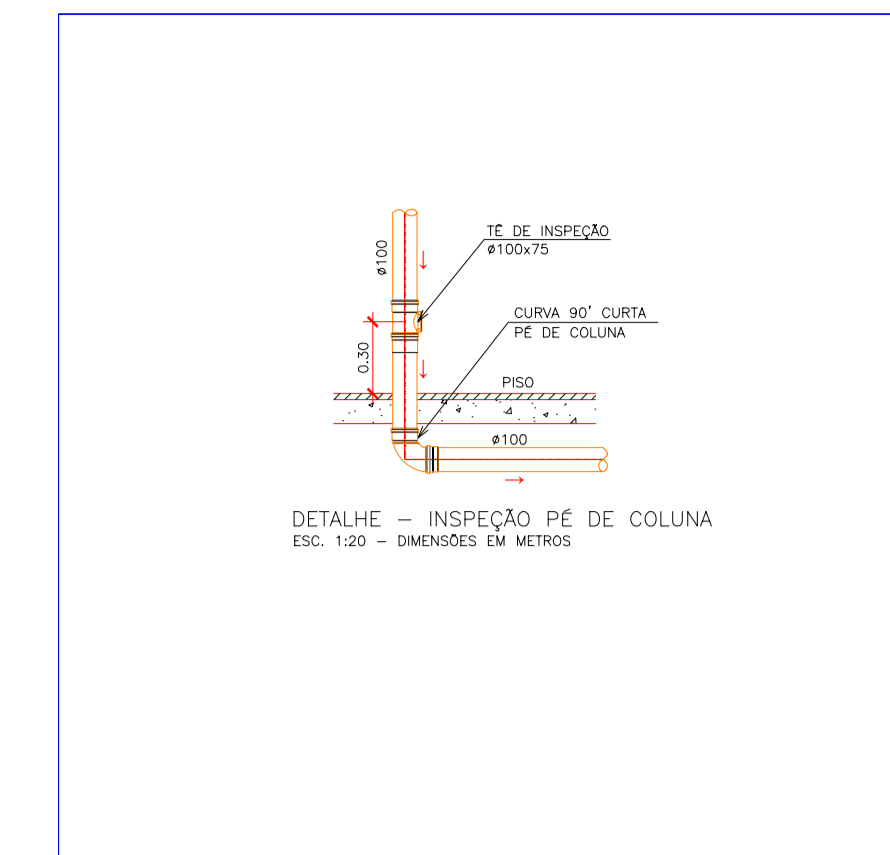
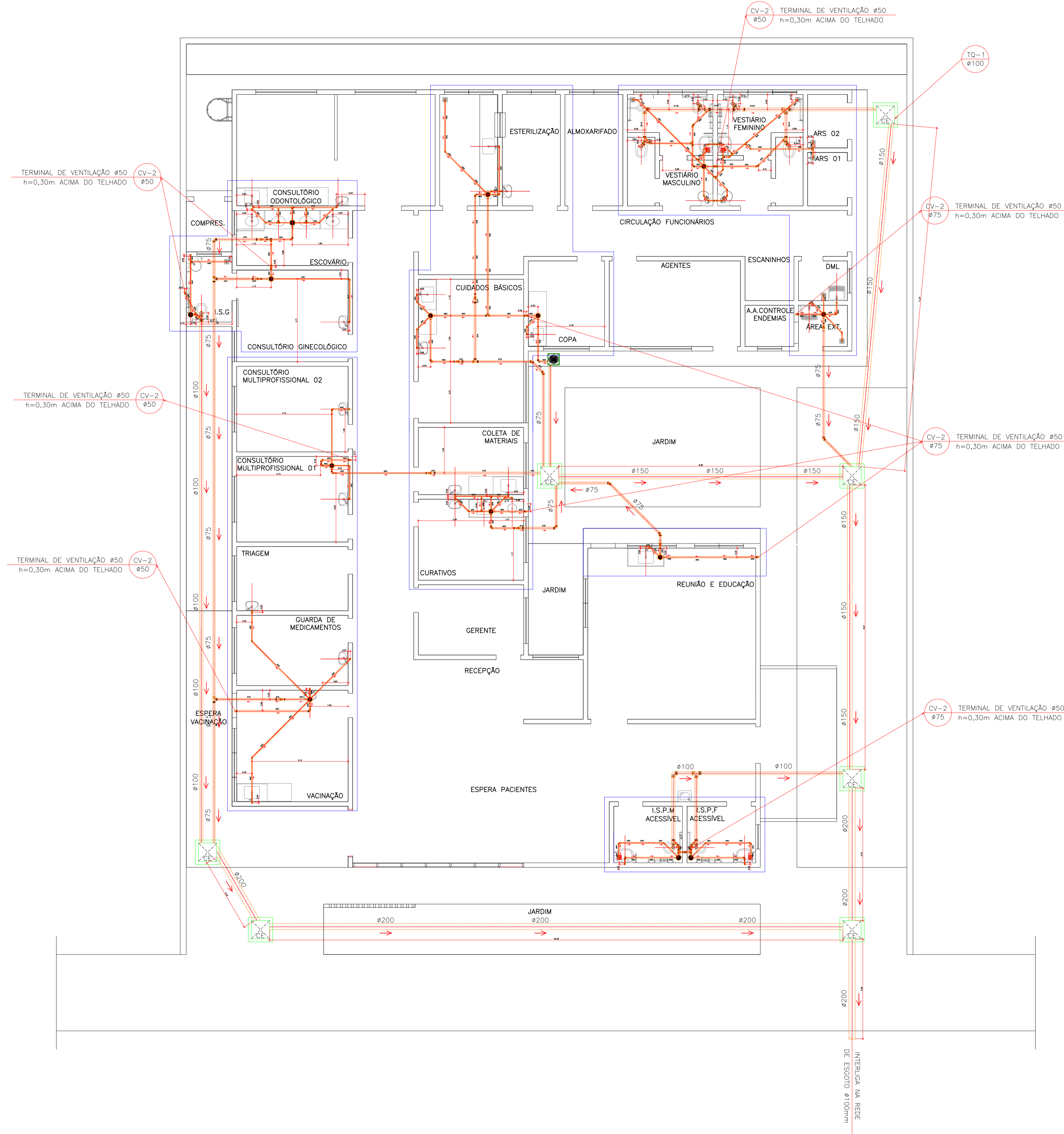


# 01 — PROJETO DE HIDRAULICA — ESGOTO



### LEGENDA

ALTURA ENTRE PISO E PONTO DE ESGOTO - METROS

L	= LAVATÓRIO	= 0,50
TAN	= TANQUE	= 0,45
MLR	= MAQUINA DE LAVAR ROUPA	= 0,85
P	= PIA	= 0,50

TO = TUBO DE QUEDA DE ESGOTO  
CV = COLUNA DE VENTILAÇÃO  
CE = CAIXA DE INSPEÇÃO DE ESGOTO  
CG = CAIXA DE GORDURA

RF = REFERÊNCIA  
DN = DIÂMETRO EM MILÍMETRO

SENTIDO DE ESGOAMENTO

TUBULAÇÃO DE ESGOTO (PVC)  
EIXO DA TUBULAÇÃO

### SIMBOLOGIA

CS = CAIXA SIFONADA COM GRELHA CROMADA 150x150x50  
CS = CAIXA SIFONADA COM GRELHA CROMADA 150x185x75  
RS = RALO CILINDRICO SIFONADO COM GRELHA CROMADA 100x100x40  
RL = RALO LINEAR COM GRELHA CROMADA  
CG = CAIXA DE GORDURA (PVC) COM TAMPA REFORÇADA  
CE = CAIXA DE INSPEÇÃO DE ESGOTO (ALVENARIA) COM TAMPA PRÉ-MOLDADA

- ### NOTAS GERAIS
- DIMENSÕES EM METROS E DIÂMETROS EM MILÍMETROS, EXCETO ONDE INDICADO CONTRÁRIO;
  - NENHUM FURO EM VIGA OU LAJE DEVE SER FEITO ANTES DA APROVAÇÃO DO CALCULISTA ESTRUTURAL. TODOS OS REFORÇOS NECESSÁRIOS DEVERÃO SER DIMENSIONADOS PELO CALCULISTA ESTRUTURAL;
  - VERIFICAR RECOMENDAÇÕES DO FABRICANTE PARA TRANSPORTE, ARMAZENAGEM E INSTALAÇÃO DAS TUBULAÇÕES;
  - VERIFICAR NO PROJETO DE ARQUITETURA A LOCAÇÃO DOS EIXOS E A INSTALAÇÃO DOS APARELHOS SANITÁRIOS E EQUIPAMENTOS;
  - DEVERÃO SER OBSERVADAS AS PRESCRIÇÕES DA NBR 8160, 8161, 7362 E 5688;
  - TODA TUBULAÇÃO E CONEXÕES DE ESGOTO INTERNA DEVERÃO SER EXECUTADAS EM PVC RÍGIDO SOLDÁVEL, AS TUBULAÇÕES EXTERNAS (ENTRE CAIXAS) E COLUNAS DEVERÃO SER EM PVC RÍGIDO SÉRIE R;
  - OS TRECHOS APARENTES DAS TUBULAÇÕES DEVERÃO SER PINTADOS COM TINTA ESMALTE SINTÉTICO NA COR PRETA;
  - TODOS OS VENTILADORES DEVERÃO TER UM TERMINAL DE VENTILAÇÃO INSTALADO NA SUA EXTREMIDADE, E ULTRAPASSAR A COBERTURA EM 0,30m;
  - DECLIVIDADE PARA TUBULAÇÃO:  
DIÂMETRO DN40, DN50 E DN75 - i=2%;  
DIÂMETRO DN100 OU SUPERIOR - i=1%;  
VENTILAÇÃO - i=1%;
  - CONFORME A NBR 8160 AS MUDANÇAS DE DIREÇÃO NOS TRECHOS HORIZONTAIS DE ESGOTO DEVERÃO SER FEITAS COM PEÇAS COM ÂNGULO CENTRAL IGUAL OU INFERIOR A 45°

00	INICIAL	01/03/24	VIVIAN
REV.	ASSUNTO	DATA	NOME

GOVERNO DE MINAS SECRETARIA DE ESTADO DE SAÚDE

HIDRAULICA - ESGOTO

CLIENTE: GOVERNO DE MINAS SECRETARIA DE ESTADO DE SAÚDE

LOCAL: RODOVIA PAPA JOÃO PAULO II, BAIRRO SERRA VERDE, Nº4143 - BH / MG CEP: 31630-900 - EDIFÍCIO MINAS

TÍTULO: PROJETO DE HIDRAULICA - ESGOTO

OBRA	CONTRATO 001-2024	DATA	01/03/2024	ESCALA	1:75	REVISÃO	00	Nº DA FOLHA	01/02
------	-------------------	------	------------	--------	------	---------	----	-------------	-------

ESCRITÓRIO/PROJ. ESTRUTURAL/RESPONSÁVEL TEC. PROJETO REFERENCIA:

BAIRRI-SP/ENC ADEIR ALVES CREA 5068920162 SRS-MC-UBS PADRÃO ALVENARIA TIPO I

CADENHO ENGENHARIA E SERVIÇOS LTDA ME - CNPJ 4620687/001-41  
 (11) 39.854-9275 / 4198-5795  
 g4ycoengenharia@gmail.com

PROJ. 001-24 - RESULTADO LICITACIONAL ESGOTO - GOVERNO DE MINAS SECRETARIA DE ESTADO DE SAÚDE - URS-UBS-FIN-14