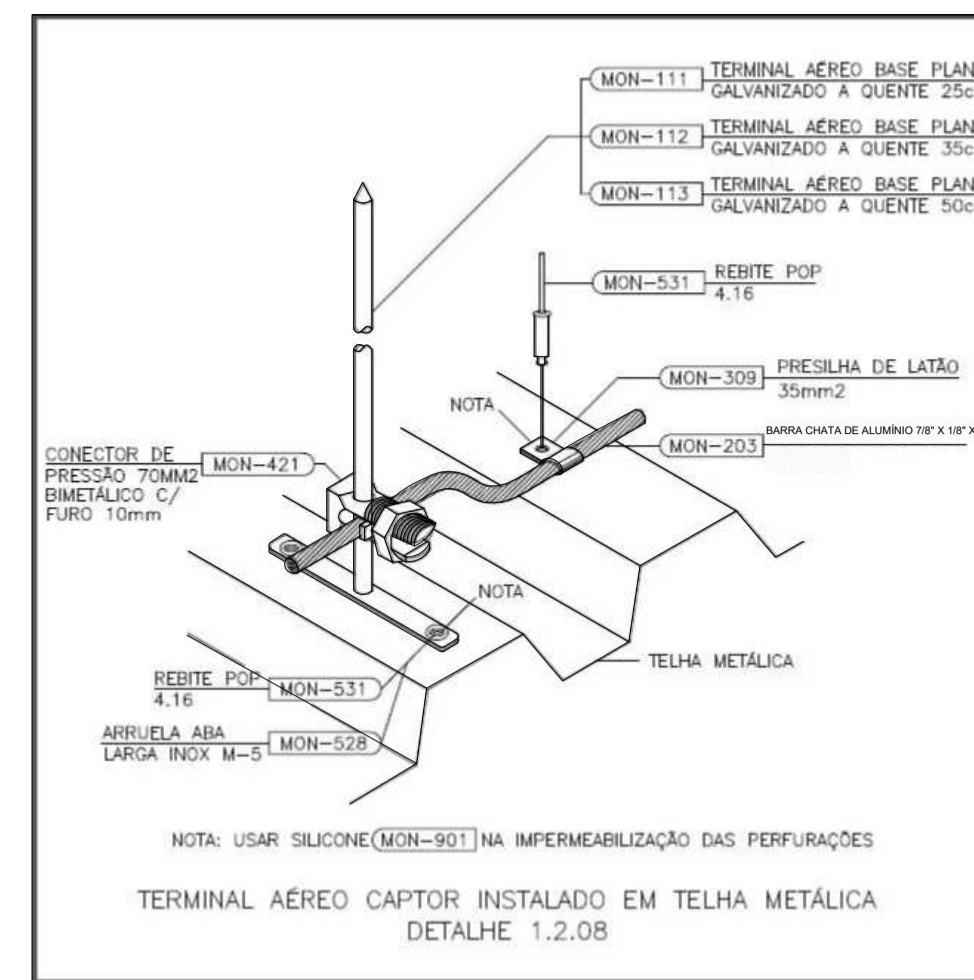
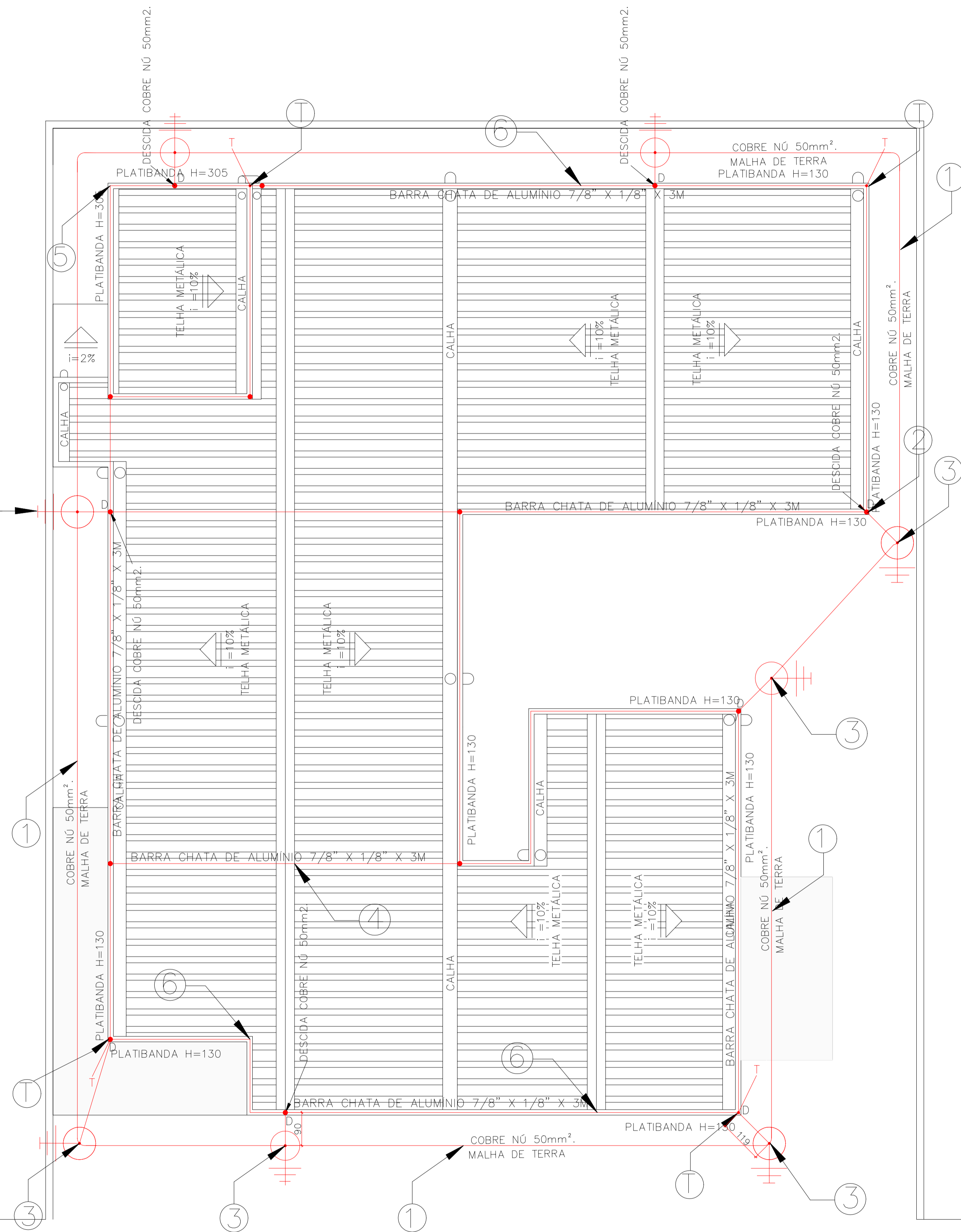
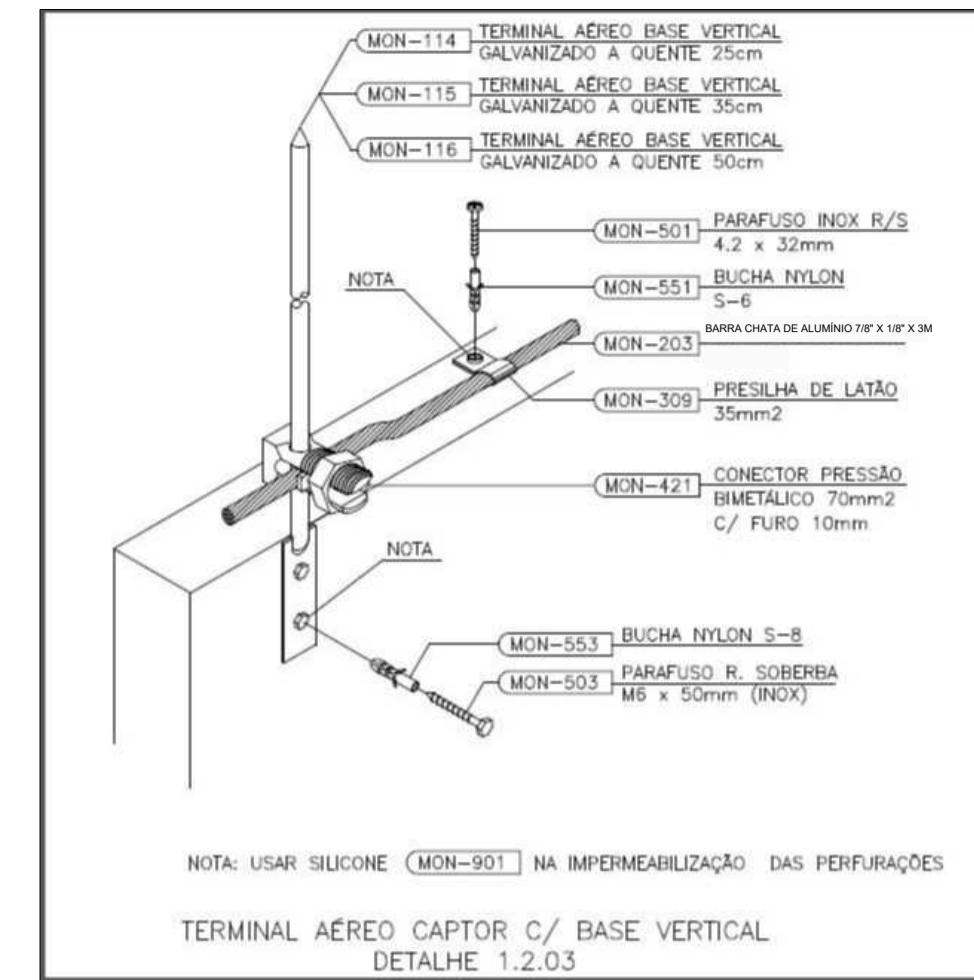


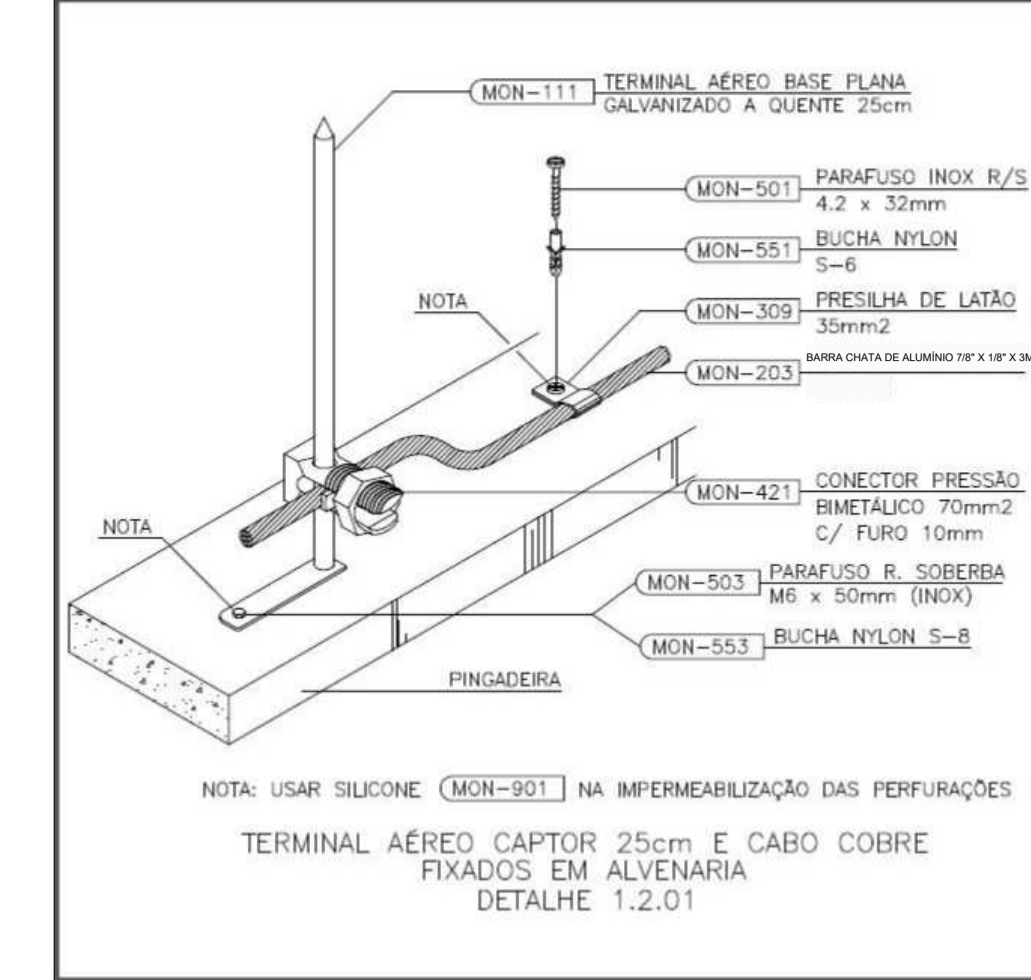
01 - PROJETO DE PARA-RAIOS



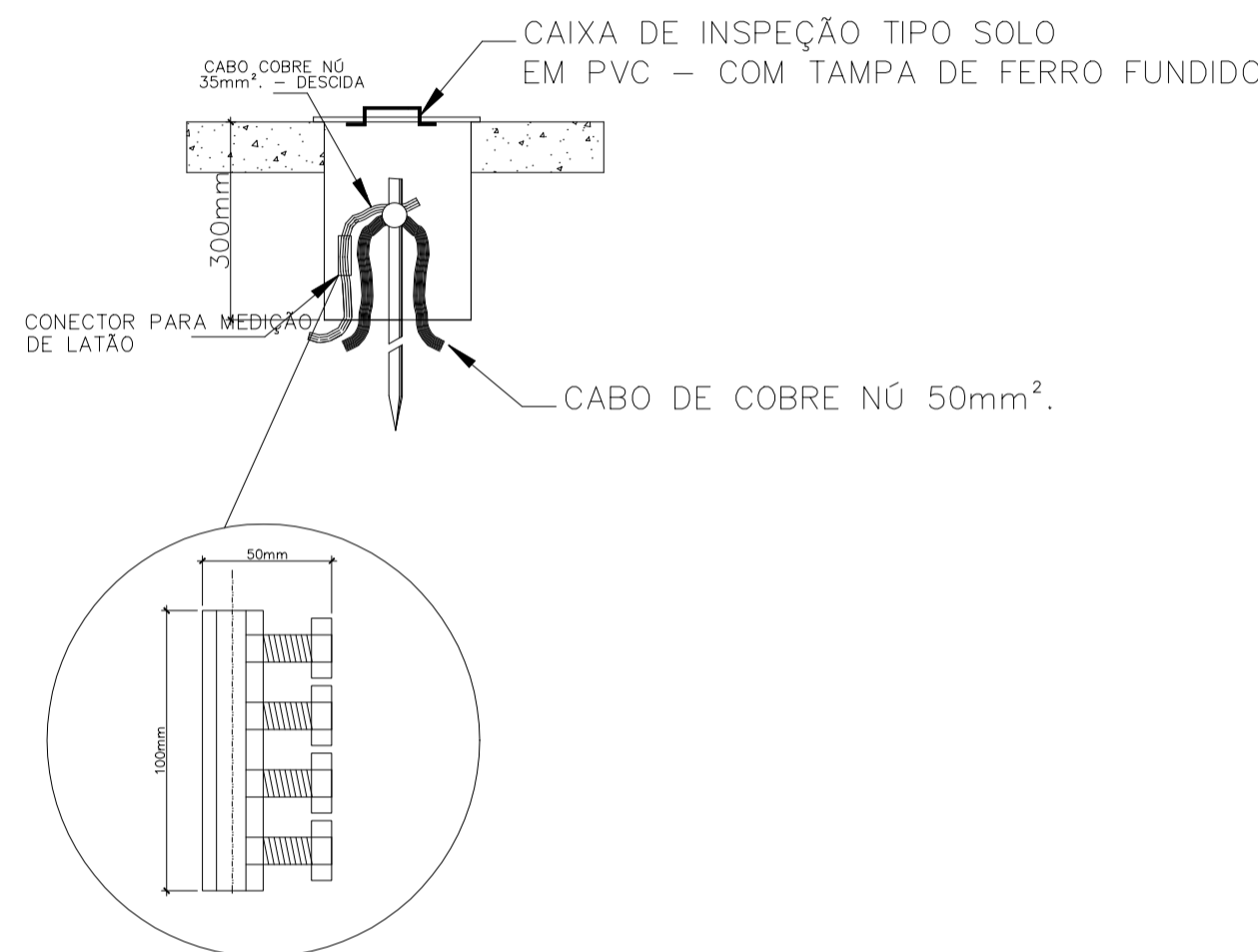
DET. 04 - FIXAÇÃO NO TELHADO S/ ESCALA



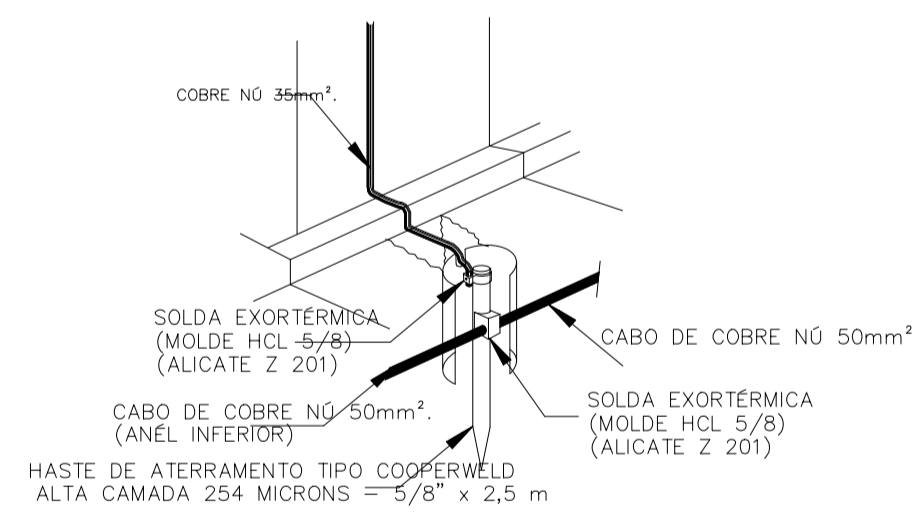
DET. 05 - TERMINAL AÉREO CAPTOR S/ ESCALA



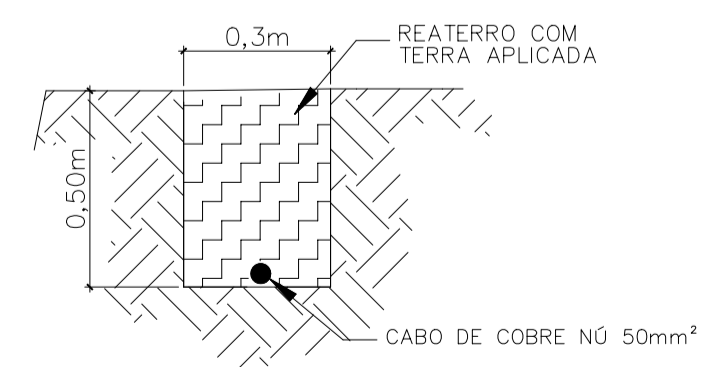
DET. 06 - TERMINAL AÉREO FIXAÇÃO EM ALVENARIA S/ ESCALA



DET. 03 - CAIXA DE INSPEÇÃO TIPO SOLO S/ ESCALA



DET. 02 - DESCIDA ELETRODO DE TERRA S/ ESCALA



DET. 01 - INSTALAÇÃO DA MALHA DE TERRA S/ ESCALA

NOTAS

- 1- RECOMENDAÇÕES DAS NORMAS NBR5419/2015 NBR5410/2004
- 2- NÍVEL DE PROTEÇÃO III
- 3- ESPAÇAMENTO DE DESCIDAS 20m.
- 4- LARGURA DA MALHA NA GAIOLA DE FARADAY = 10m
- 5- COMPRIMENTO DO MÓDULO DA MALHA MÁXIMO IGUAL AO DOBRO DA LARGURA.
- 6- SUBSISTEMA DE CAPTAÇÃO FORMADO POR CONDUTOR DE COBRE NÚ #35mm² PERIFÉRICO EM FORMA DE ANEL CONTORNANDO TODA A COBERTURA E AFASTADO NO MÁX. 0,50m DA BORDA.
- 7- N° DESCIDAS = PERÍMETRO = 20m = 20 / 2,5 = 8 DESCIDAS - ADOTADO 10
- 8- SUBSISTEMA MALHA DE ATERRAMENTO FORMANDO ANEL FECHADO CIRCUNDADO A EDIFICAÇÃO COMPOSTO DE CABO DE COBRE NÚ 50mm² DIRETAMENTE ENTERRADO A 0,50m DE PROFUNDIDADE E HASTES DE AÇO COBREADO ALTA CAMADA 5/8" 2400mm INTERLIGADOS ATRAVÉS DE SOLDA EXOTÉRMICA.
- 9- NO CASO DA EXISTÊNCIA DE CENTRAL DE GÁS, INSTALAR TELA BELINOX (30mm x 1,2mm) ref. TEL 753 DA TERMOTÉCNICA FORMADO UMA REDE SOB OS BOTOEIJOS E INTERLIGAR AO PORTÃO DE DEPÓSITO, AS TUBULAÇÕES EQUILIBRANDO POTENCIAIS E LIGAR O CONJUNTO ATRAVÉS DE CABO DE COBRE NÚ 50mm² A MALHA DE ATERRAMENTO DO SPDA.
- 10- TODAS AS TUBULAÇÕES METÁLICAS QUE CRUZAREM COM O ANEL DE ATERRAMENTO DEVERÃO SER INTERLIGADAS A ESSE NO PONTO DE CRUZAMENTO.
- 11- TODAS AS ESTRUTURAS METÁLICAS QUE DISTAREM DE 0,50m DA DESCIDAS (DUTOS, ESQUADRIAS, PORTAS, JANELAS ETC.) DEVERÃO SER INTERLIGADAS A ESSAS DESCIDAS COM CABO DE COBRE NÚ #16mm² EQUILIBRANDO POTENCIAIS E EVITANDO CENTELHAMENTOS.
- 12- OS CONDUTORES DE DESCIDA NÃO PODERÃO TER EMENDAS EXCETO NOS PONTO DE MEDIÇÃO E ATRAVÉS DE CONECTORES APROPRIADOS.
- 13- PROCEDER VISTÓRIAS ANUAIS DO SISTEMA E QUANDO HOUVER OCORRÊNCIA DE DESCARGAS.
- 14- NÃO É FUNÇÃO DO SPDA A PROTEÇÃO DE EQUIPAMENTOS ELETROELETRÔNICOS. PARA TAL OS PROJETOS DE TELEFONIA E ELÉTRICO DEVERÃO PROVER A INSTALAÇÃO DE SUPRESSORES DE SURTO ESPECÍFICO PARA ESSE FIM.
- 15- INTERLIGAR TODAS AS MALHAS DE SISTEMAS ESPECÍFICOS COMO ELÉTRICO, TELECOMUNICAÇÕES E GAS AO ANEL COM CABO COBRE NÚ #50mm².

REV.	ASSUNTO	DATA	NOME
01	ALTERAÇÃO NA DESCRIÇÃO DE INDICAÇÃO DE CABO.	29/02/24	VIVIAN
00	INICIAL	20/02/24	VIVIAN

SPDA - SISTEMA DE PROTEÇÃO DESCARGAS ATMOSFÉRICAS			
CLIENTE GOVERNO DE MINAS SECRETARIA DE ESTADO DE SAÚDE			
LOCAL RODOVIA PAPA JOÃO PAULO II, BAIRRO SERRA VERDE, Nº4143 - BH / MG CEP: 31630-900 - EDIFÍCIO MINAS			
TÍTULO PROJETO SPDA - (SISTEMA DE PROTEÇÃO A DESCARGAS ATMOSFÉRICAS)			
OBRA CONTRATO 001-2024	DATA 20/02/2024	ESCALA 1:75	REVISÃO 01
ESCRITÓRIO/PROJ. ESTRUTURAL/RESPONSÁVEL TEC. BAIRRI-SP/ENR ADEIR ALVES CREA 5068920182		PROJETO REFERÊNCIA: SES-MG-UBS PADRÃO ALVENARIA TIPO I	