

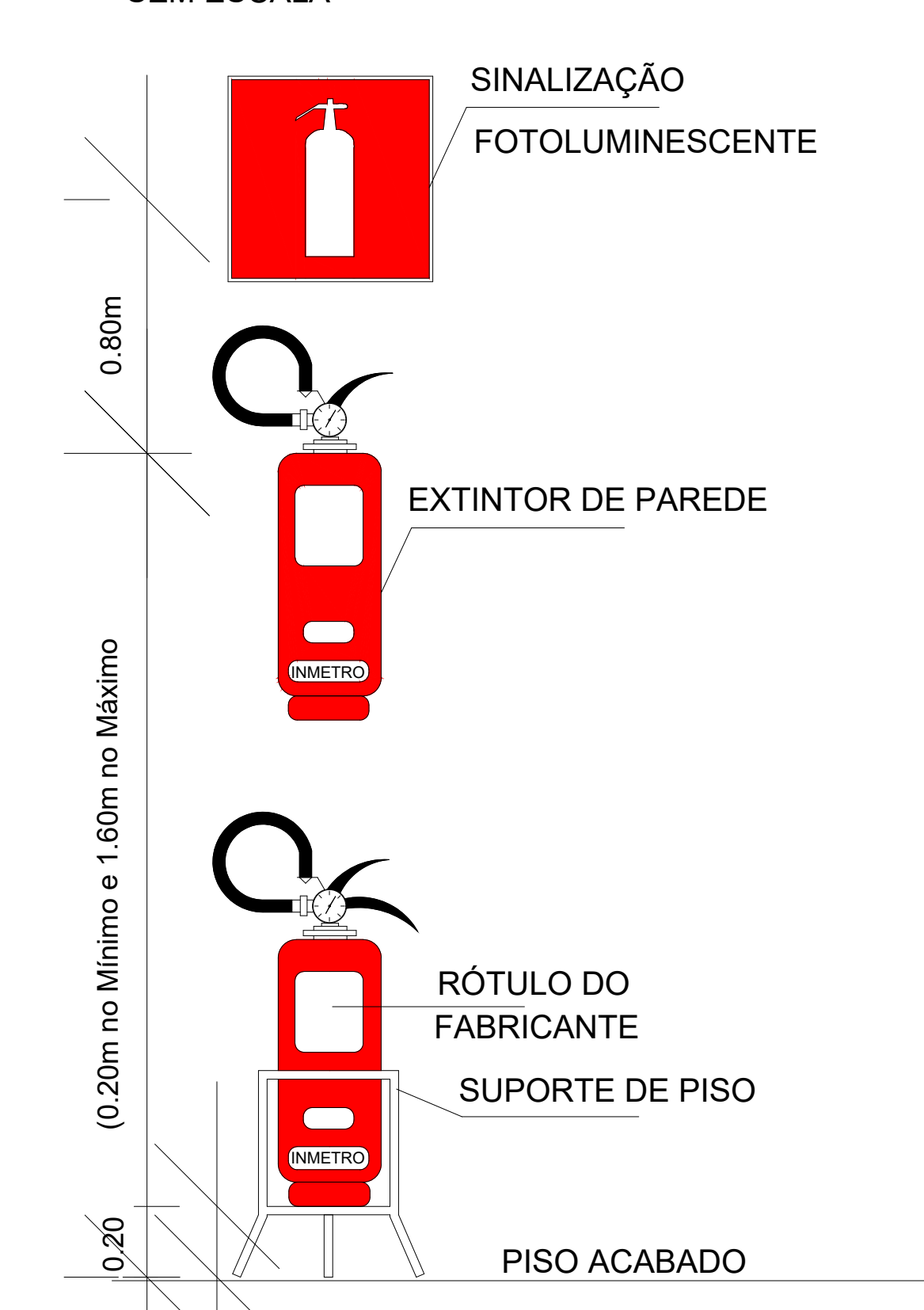
PROJETO AVCB - COMBATE A INCÊNDIO E PÂNICO



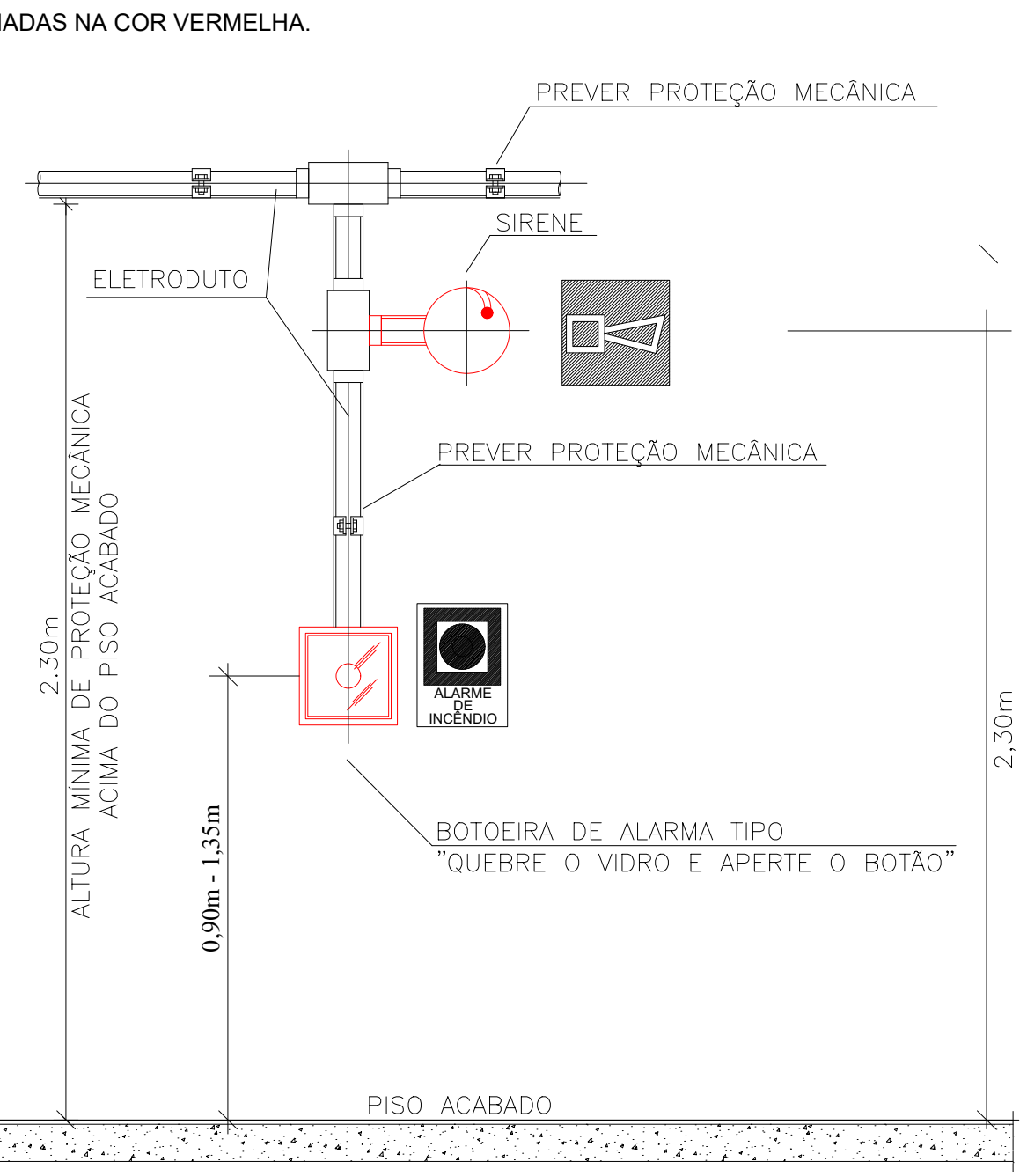
LEGENDA

	EXTINTOR ÁGUA PRESSURIZADA DE 10 LITROS, C/ CAP. EXT. 2A		ILUMINAÇÃO DE EMERGÊNCIA		AVISADOR SONORO TIPO SIRENE		HIDRANTE SIMPLES		BOMBA DE INCÊNDIO		ACESSO DE GUARNIÇÃO À EDIFICAÇÃO OU ÁREA DE RISCO
	EXTINTOR PÓ QUÍMICO SECO B.C C/ CAP. EXT. 20B.C		ILUMINAÇÃO DE EMERGÊNCIA TIPO FAROL DUPLO		ACIONADOR MANUAL DO ALARME		HIDRANTE DUPLO		RESERVA DE INCÊNDIO		SUBIDA DA TUBULAÇÃO
	EXTINTOR DE DIÓXIDO DE CARBONO (CO2), C/ CAP. EXT. 5B.C		ILUMINAÇÃO DE EMERGÊNCIA TIPO BALIZAMENTO		BATERIA DO SISTEMA DE ALARME E DETECÇÃO		HIDRANTE TRIPLO		REGISTRO DE RECALQUE		CANHÃO MONITOR PORTÁTIL SISTEMA FIXO DE RESFRIAMENTO
	EXTINTOR PÓ QUÍMICO SECO A.B.C C/ CAP. EXT. 2A - 20B.C		BATERIA DO SISTEMA DE ILUMINAÇÃO DE EMERGÊNCIA		CENTRAL DO ALARME E DETECÇÃO		MANGOTINHO		CHAVE ELÉTRICA PRINCIPAL		TÓXICO
	CARRETA DE P.Q.S. B.C C/ CAP. EXT. 80B.C		CENTRAL DO SISTEMA DE ILUMINAÇÃO DE EMERGÊNCIA		PAINEL REPETIDOR DO SISTEMA		ACIONADOR DA BOMBA DE INCÊNDIO (BOTOEIRA TIPO LIGA DESLIGA)		CHAVE ELÉTRICA SECUNDÁRIA		SAÍDA FINAL DA ROTA DE FUGA
	CARRETA DE CO2 B.C C/ CAP. EXT. 10B.C		AVISADOR SONORO E VISUAL		DETECTOR DE FUMAÇA PONTUAL		SISTEMA PORTÁTIL DE ESPUMA (ESGUICHO LANÇADOR)		ÁREA FRIA		DIREÇÃO DE FLUXO DA ROTA DE FUGA
	LÍQUIDO FORMADOR DE ESPUMA (LGE) - PORTÁTIL		VASO SOBRE PRESSÃO		BARRA ANTIPÂNICO		REGISTRO MANUAL DO SISTEMA DE NEBULIZADORES		CENTRAL DE GLP OU GÁS NATURAL		TANQUE HORIZONTAL ACIMA DO SOLO (SUPERFÍCIE)
	ACESSO DE VTR NA EDIFICAÇÃO OU ÁREA DE RISCO		GRUPO MOTO GERADOR		ESCALADA		ÁREA PROTEGIDA PELO SISTEMA DE NEBULIZADORES		DESCIDA DA TUBULAÇÃO		TANQUE HORIZONTAL ABAIXO DO SOLO (ENTERRADO)
	CORROSIVO		TUBULAÇÃO DE AÇO GALVANIZADO ENTERRADO		TUBULAÇÃO DE AÇO GALVANIZADO APARENTE		COMBUSTÍVEL		CANHÃO MONITOR PORTÁTIL SISTEMA FIXO DE ESPUMA		TANQUE VERTICAL ACIMA DO SOLO (ELEVADO)

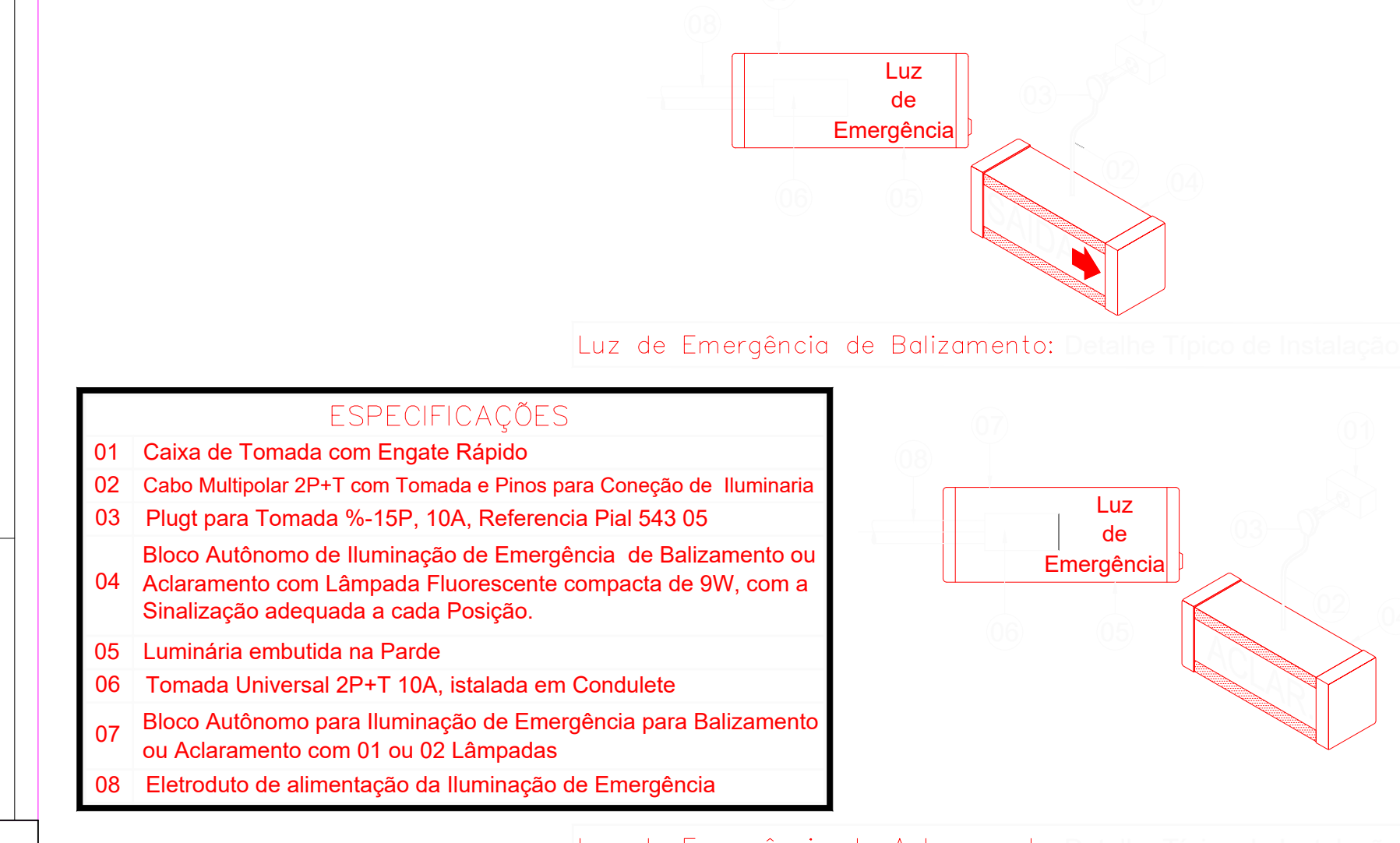
INSTALAÇÃO E SINALIZAÇÃO DE EXTINTORES SEM ESCALA



SIRENE E ACIONADOR MANUAL (BOTEIRA)



DETALHE ILUMINAÇÃO DE EMERGÊNCIA POR BLOCO AUTÔNOMO SEM ESCALA



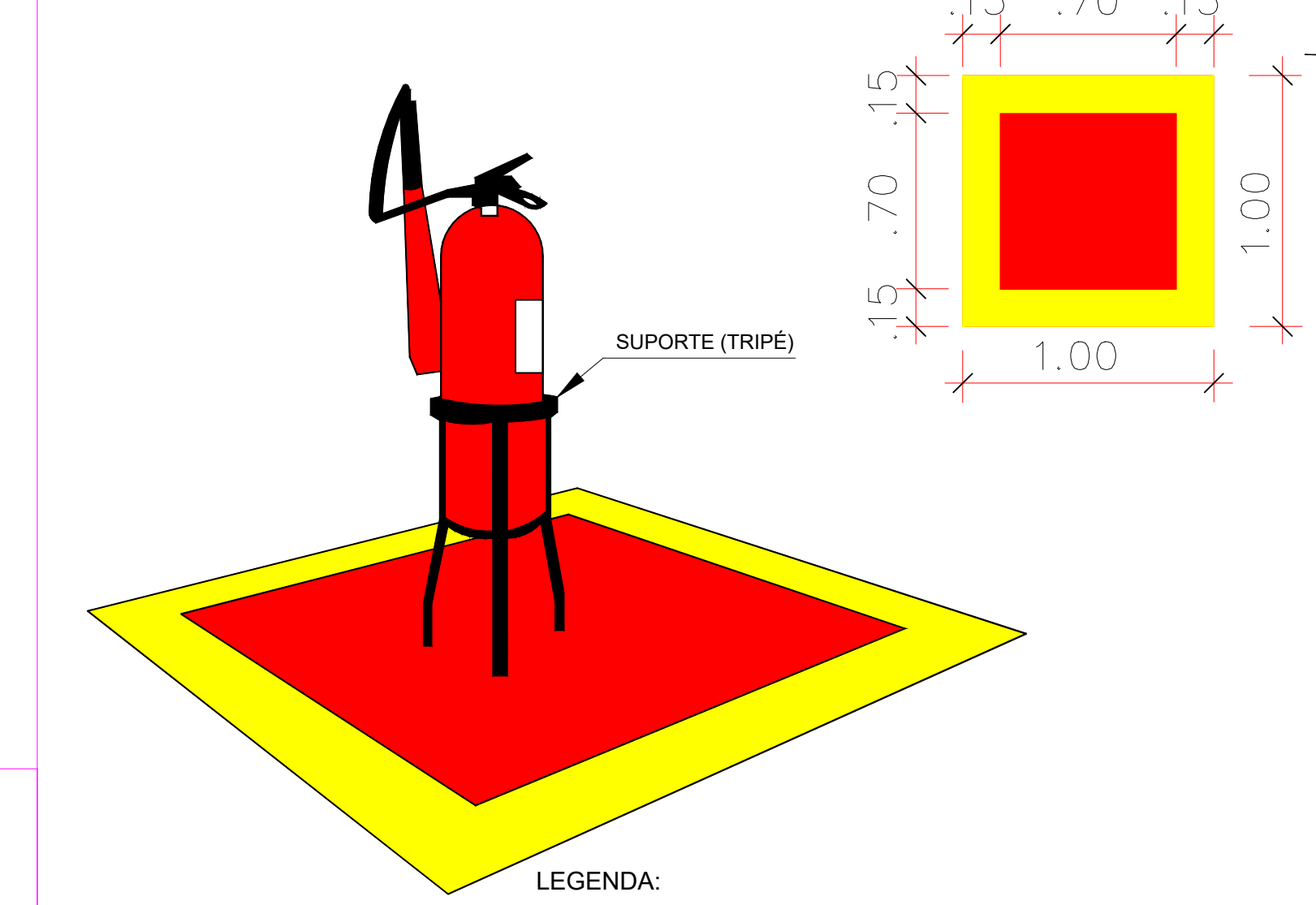
COMBATE A INCÊNDIO E ALARME - IT 15 SINALIZAÇÃO DE EQUIPAMENTOS DE



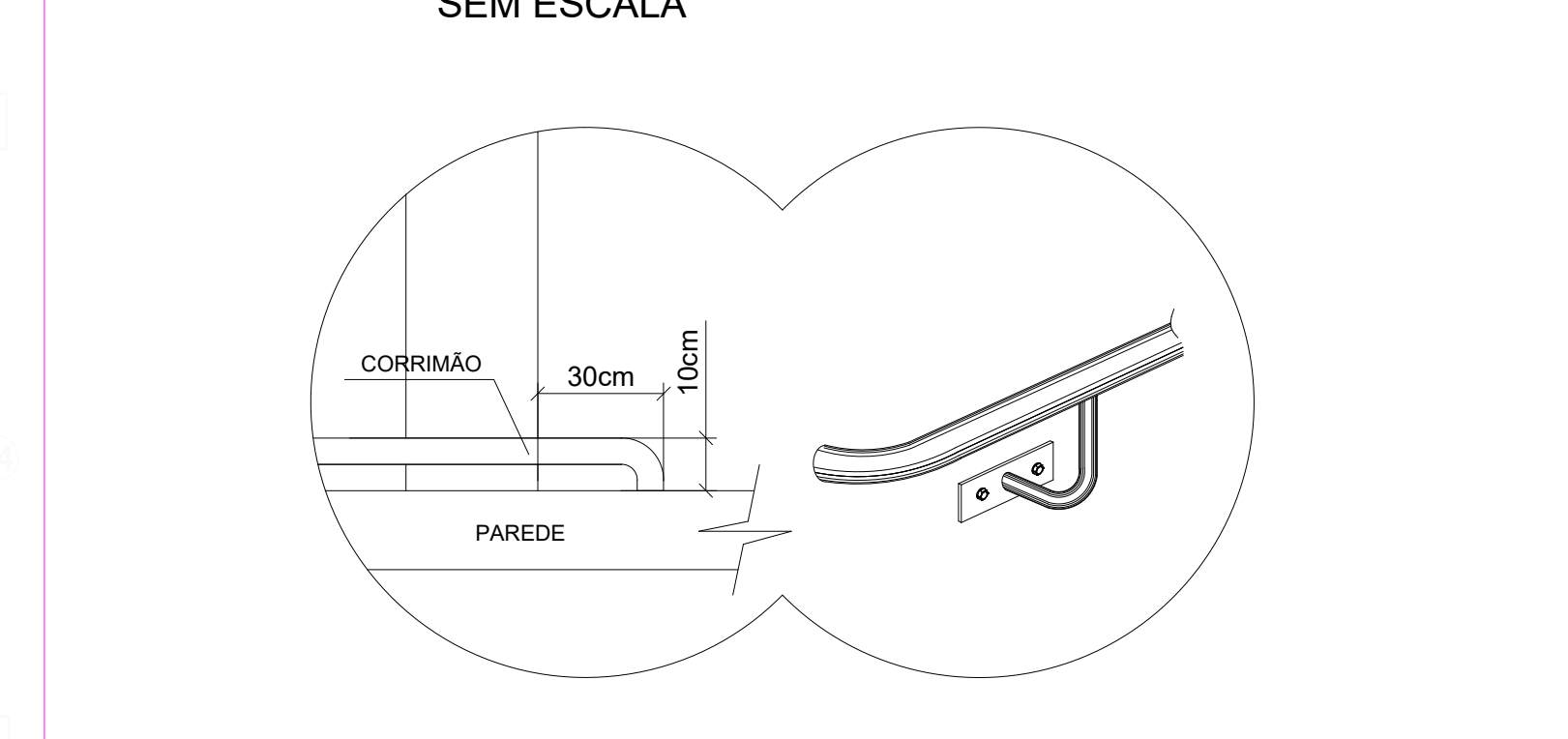
SINALIZAÇÃO DE ROTAS DE FUGA



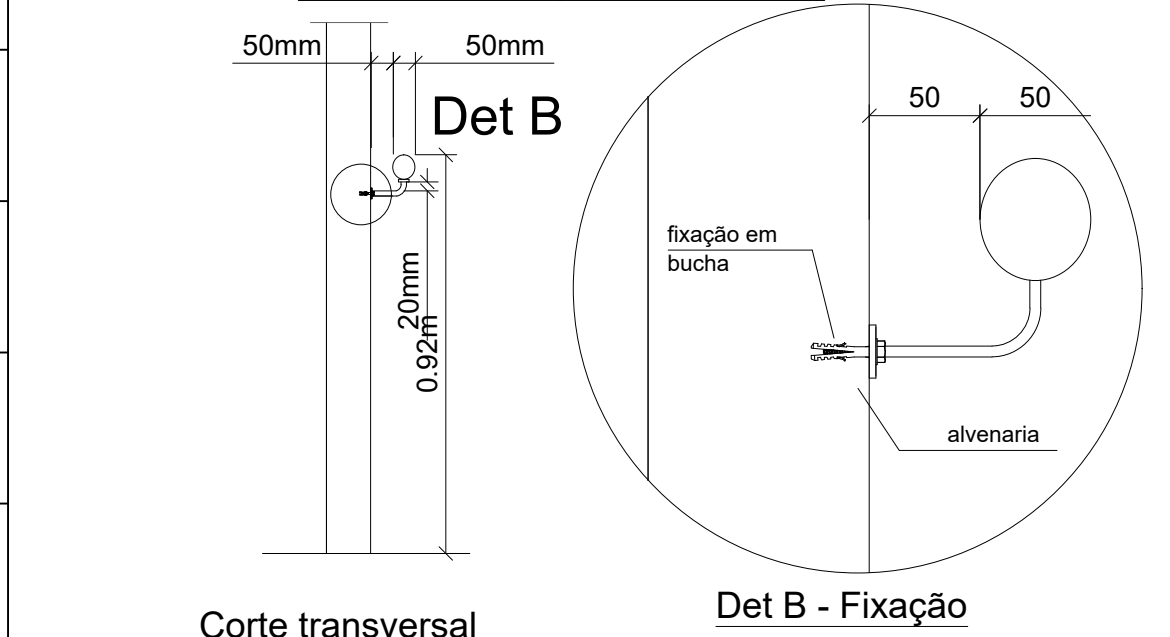
SINALIZAÇÃO DE PISO PARA EXTINTORES E HIDRANTES SEM ESCALA



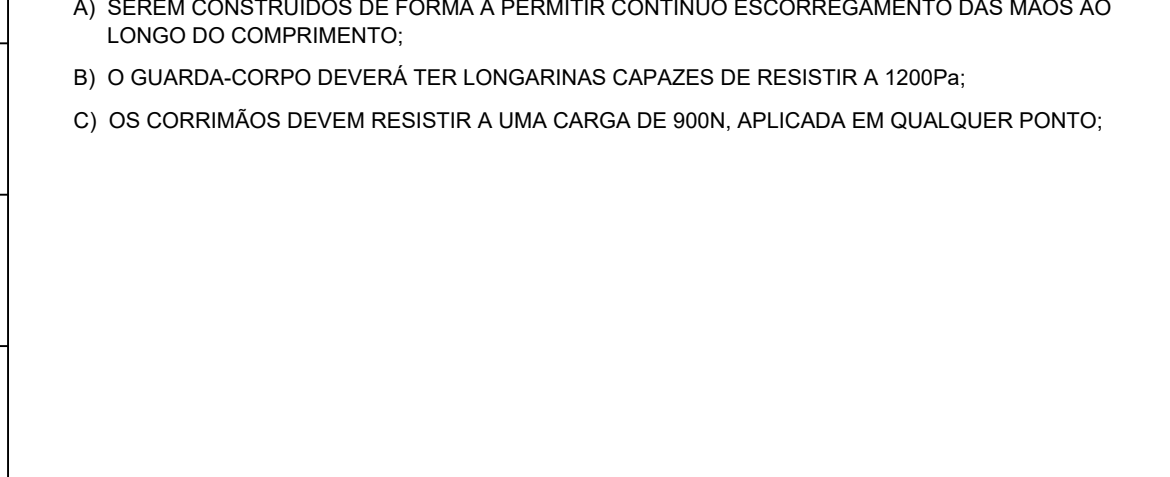
DETALHE DE INSTALAÇÃO DE CORRIMÃO SEM ESCALA



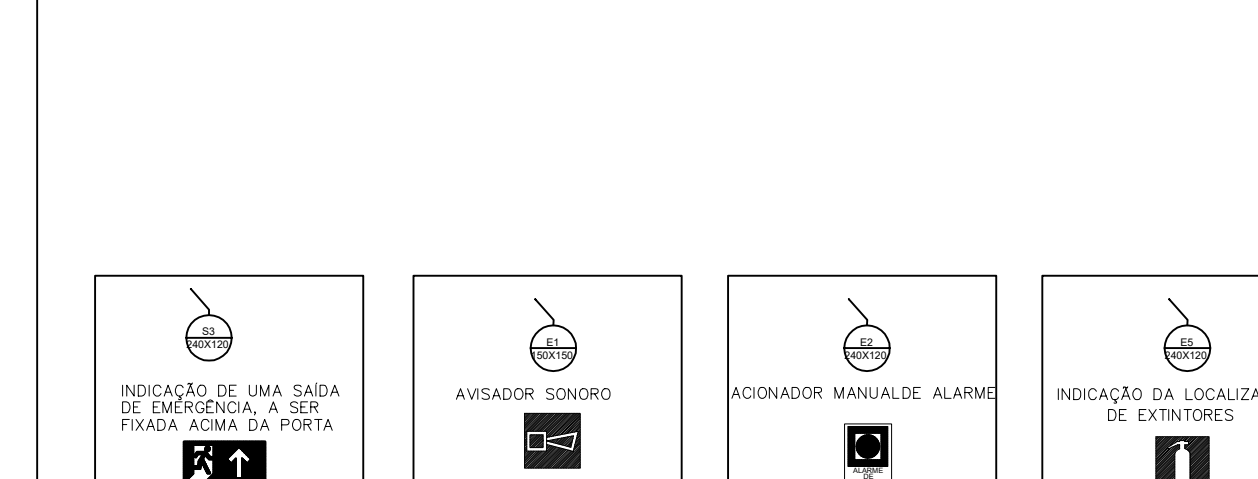
Det C - Engastamento



Det B - Fixação



SINALIZAÇÃO E LEGENDA



QUADRO DE ÁREAS em m²

PAV. TERREO:	466,18 m²
TOTAL ÁREA CONSTRUÍDA:	466,18 m²

NOTAS

- A central de alarme e iluminação de emergência, será instalada em local de constante circulação de pessoas e devidamente identificada conforme folha 01/02.
- Os acionadores manuais devem ser instalados a uma altura de 0,90 m a 1,35 m do piso acabado até a base inferior do componente, podendo ser embutido ou sobreposto à parede, preferencialmente localizados junto aos hidrantes.
- Controle de materiais de acabamento e revestimento em todas as rotas de fuga e saída de emergência obedecerão a IT N°38 da 1ª edição
- Sinalizações de emergência obedecerão a IT N°15
- Fixar Auto de Vistoria do Corpo de Bombeiros na entrada principal da edificação conforme Instrução Técnica do decreto 48.028 - 28/08/2020.

INFORMAÇÕES SOBRE OS SISTEMAS

EXTINTORES	EXTINTOR DE PÓ QUÍMICO SECO - 20 B.C EXTINTOR CARGA DIÓXIDO DE CARBONO (CO2) - 5 B.C
ILUMINAÇÃO DE EMERGÊNCIA	CONFORME INSTRUÇÃO TÉCNICA N° 13 DA 1ª EDIÇÃO AUTONOMIA MÍNIMA DE 1 HORA
ALARME E DETECÇÃO	CONFORME INSTRUÇÃO TÉCNICA N° 14 DA 2ª EDIÇÃO
HIDRANTES	TUBULAÇÃO EM AÇO GALVANIZADO HIDRANTES - MANGUEIRA DE INCÊNDIO - COMPRIMENTO 30 metros
SINALIZAÇÃO DE EMERGÊNCIA	CONFORME INSTRUÇÃO TÉCNICA N° 15
BRIGADA DE INCÊNDIO	CONFORME INSTRUÇÃO TÉCNICA N° 12 DA 3ª EDIÇÃO

CLASSIFICAÇÃO - Decreto N°48.028 - 28/08/2020.

GRUPO	Ocupação	Divisão	Descrição	Exemplos
H	UBS / POSTO DE SAÚDE	H-3	UBS	POSTO DE SAÚDE

CARGA DE INCÊNDIO IT-09

Ocupação / USO	Descrição	Divisão	CARGA DE INCÊNDIO EM MJ/M²
SAÚDE	UNI. DE SAÚDE	H-3	Entre 300 a 1.200 MJ/m²

CLASSIFICAÇÃO DAS EDIFICAÇÕES E ÁREAS DE RISCO QUANTO À CARGA DE INCÊNDIO

RISCO	CARGA DE INCÊNDIO MJ / M²
MÉDIO	Entre 300 a 1.200 MJ/m²

CLASSIFICAÇÃO DAS EDIFICAÇÕES E ÁREAS DE RISCO QUANTO À CARGA DE INCÊNDIO

PISO	ACABAMENTO	CLASSE I, II-A, III-A OU IV-A
PAREDE	ACABAMENTO	CLASSE I OU II-A
TETO E FORRO	ACABAMENTO	CLASSE I OU II-A
	REVESTIMENTO	

REV.	ASSUNTO	DATA	NOME
00	INICIAL	26/02/24	WIVIAN
01	INCLUSÃO DE DETALHES	01/03/24	WIVIAN

AVCB - COMBATE A INCÊNDIO E PÂNICO

CLIENTE	GOVERNO DE MINAS SECRETARIA DE ESTADO DE SAÚDE
LOCAL	RUA PAPA JOÃO PAULO II, BAIRRO SIERRA VERDE, Nº4143 - BR / MG CEP. 31630-900 - EDIFÍCIO MINAS
TÍTULO	PROJETO AVCB - COMBATE A INCÊNDIO E PÂNICO
OBRA	CONTRATO 001-2024
DATA	06/03/2024
ESCALA	1:50
REVISÃO	REV
Nº DA FOLHA	09/04
PROJETO REFERENCIAL	PROJETO REFERENCIAL
PROJETO REFERENCIAL	PROJETO REFERENCIAL