



NOTAS GERAIS:

- TODAS AS MEDIDAS DEVEM SER CONFERIDAS EM OBRA, "IN LOCO" ANTES DA REALIZAÇÃO DE QUALQUER ATIVIDADE.
- RECOMENDAMOS A REALIZAÇÃO DO ESTUDO DOS PROJETOS ANTES DA REALIZAÇÃO DAS ATIVIDADES, POIS O PROFISSIONAL DE EXECUÇÃO É RESPONSÁVEL PELO PROCESSO DE ANÁLISE TÉCNICA.
- ANTES DE INICIAR AS ATIVIDADES DE EXECUÇÃO E FUNDAMENTAL, A ELABORAÇÃO DA ART DE EXECUÇÃO CONFORME AS ORIENTAÇÕES DO REGRAMENTO.
- SEMPRE OBSERVAR AS UNIDADES DE MEDIDA INFORMADAS EM PLANTA, POIS PODEM SER ALTERNADAS PARA MELHOR REPRESENTAÇÃO DAS INFORMAÇÕES DE PROJETO.
- SEMPRE OBSERVAR AS COTAS INFORMADAS EM PLANTA, POIS PODEM SER MODIFICADAS POR INDICAÇÃO DA EQUIPE DE GERENCIAMENTO DOS PROJETOS.
- ESTRUTURA DE FUNDAMENTAÇÃO DEVE SER OBSERVADA DURANTE O PROCESSO DE EXECUÇÃO PARA GARANTIR A QUALIDADE DA EXECUÇÃO E ADEQUAÇÃO DO PROJETO.
- QUALQUER ALTERAÇÃO REALIZADA NO PROJETO PELA EQUIPE DE EXECUÇÃO DEVE SER DOCUMENTADA NOS PROJETOS "AS BUILT".

NOTAS ESPECÍFICAS ESTRUTURAIS - PROJETOS:

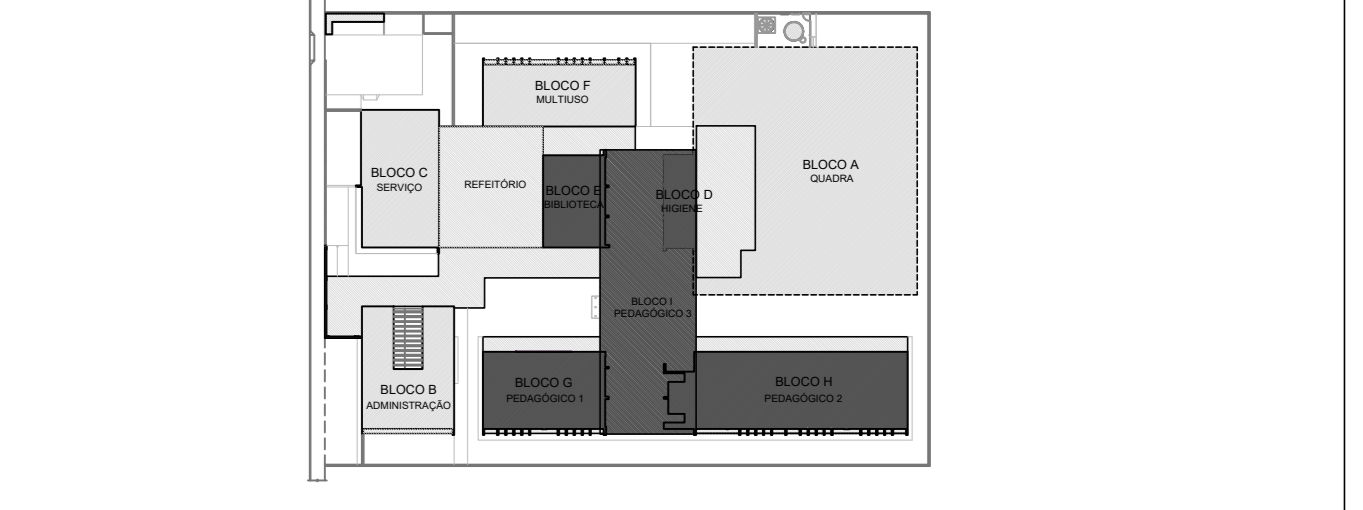
- EM QUANTOS ONDE AS DIMENSÕES NÃO APARECEREM NO PLANEJAMENTO ARQUITETÔNICO, OS PROJETOS DE ARQUITETURA SERÃO PROVADE.
- OS DETALHES DE FUNDAMENTAÇÃO DEVE SER ESTABELECIDO SOB O CUIDADO DO PROFISSIONAL DE PROJETO, ONDE NÃO DEVER SER EXECUTADOS SEM A REALIZAÇÃO DOS ESTUDOS DE SOLO CONFORME AS NORMATIVAS VIGENTES.
- OS DETALHES DE FUNDAMENTAÇÃO DEVE SER ESTABELECIDO SOB O CUIDADO DO PROFISSIONAL DE PROJETO, ONDE NÃO DEVER SER EXECUTADOS SEM A REALIZAÇÃO DOS ESTUDOS DE SOLO CONFORME AS NORMATIVAS VIGENTES.
- ESTRUTURA DE FUNDAMENTAÇÃO DEVE SER ESTABELECIDO SOB O CUIDADO DO PROFISSIONAL DE PROJETO, ONDE NÃO DEVER SER EXECUTADOS SEM A REALIZAÇÃO DOS ESTUDOS DE SOLO CONFORME AS NORMATIVAS VIGENTES.
- OS DETALHES DE FUNDAMENTAÇÃO DEVE SER ESTABELECIDO SOB O CUIDADO DO PROFISSIONAL DE PROJETO, ONDE NÃO DEVER SER EXECUTADOS SEM A REALIZAÇÃO DOS ESTUDOS DE SOLO CONFORME AS NORMATIVAS VIGENTES.
- ESTRUTURA DE FUNDAMENTAÇÃO DEVE SER ESTABELECIDO SOB O CUIDADO DO PROFISSIONAL DE PROJETO, ONDE NÃO DEVER SER EXECUTADOS SEM A REALIZAÇÃO DOS ESTUDOS DE SOLO CONFORME AS NORMATIVAS VIGENTES.
- TODOS OS FUNDOS NECESSÁRIOS A SEREM CONFECCIONADOS PARA AS INSTALAÇÕES, ESTÃO CONFECCIONADOS NO PROJETO COM TODAS AS INFORMAÇÕES TÉCNICAS PARA SUA PREVISÃO CONSTRUTIVA DURANTE A FASE DE MONTAGEM DE ARMADELA E FORMAS.
- TODAS AS VIGAS ACIMA DO NÍVEL "ZERO" DEVER RECEBER UMA CONTRA FLEXA DE 1 CM EM CENTÍMETRO.
- TODAS AS VIGAS ACIMA DO NÍVEL "ZERO" QUE NECESSITAM DE UMA CONTRA FLEXA SUPERIOR A 1 CM EM CENTÍMETRO, ESTÃO INDICADAS NA PLANTA DE FORMAS.
- TODAS AS LARGURAS ACIMA DO NÍVEL "ZERO" DEVER RECEBER UMA CONTRA FLEXA DE 1 CM EM CENTÍMETRO.
- TODAS AS LARGURAS ACIMA DO NÍVEL "ZERO" QUE NECESSITAM DE UMA CONTRA FLEXA SUPERIOR A 1 CM EM CENTÍMETRO, ESTÃO INDICADAS NA PLANTA DE FORMAS.
- OS DETALHES DE FUNDAMENTAÇÃO DEVE SER ESTABELECIDO SOB O CUIDADO DO PROFISSIONAL DE PROJETO, ONDE NÃO DEVER SER EXECUTADOS SEM A REALIZAÇÃO DOS ESTUDOS DE SOLO CONFORME AS NORMATIVAS VIGENTES.
- OS DETALHES DE FUNDAMENTAÇÃO DEVE SER ESTABELECIDO SOB O CUIDADO DO PROFISSIONAL DE PROJETO, ONDE NÃO DEVER SER EXECUTADOS SEM A REALIZAÇÃO DOS ESTUDOS DE SOLO CONFORME AS NORMATIVAS VIGENTES.
- TODOS OS CUIDOS QUE CONTRIBUAM PARA A QUALIDADE DOS BLOCOS ESTRUTURAIS, DEVE SER CONSIDERADO A APLICAÇÃO DA ART DE DILATAÇÃO DOS ELEMENTOS EM SUA TOTALIDADE.

EXECUÇÃO:

- RECOMENDAMOS QUE A LOTAÇÃO DA ESTRUTURA SEJA REALIZADA ATRAVÉS DE EQUIPAMENTOS HOMOLOGADOS E DEVIDAMENTE CALIBRADOS PELOS ÓRGÃOS DE APROVAÇÃO E QUALIDADE DO RIO.
- E FUNDAMENTAL A UTILIZAÇÃO DE ESPALHADORES DE ARMADELA PARA MONTAGEM E CONFECÇÃO DE TODOS OS ELEMENTOS ESTRUTURAIS.
- NO ATUO DE EXECUÇÃO DAS VIGAS BALDRAMES E BLOCOS, DEVE SER LANÇADO UM TRACO DE BRITA 0,1 CM EM TODA SUA EXTENSÃO.
- TODAS AS VIGAS BALDRAMES E BLOCOS DEVEM SER IMPERMEABILIZADOS E APLICAÇÃO DE MANTA LIQUIDA.
- APÓS A REALIZAÇÃO DA CONCRETAGEM DOS ELEMENTOS, TODA A ESTRUTURA DEVE PERMANECER COM ESCORAMENTO DE VIGAS, COMPORTAMENTO PELO PERÍODO DE 21 DIAS.
- APÓS A REALIZAÇÃO DA CONCRETAGEM DOS ELEMENTOS QUE POSSUAM CONTRA FLEXA IGUAL OU SUPERIOR A 3 CM TRÊS DIAS DEPOIS, DEVE PERMANECER COM ESCORAMENTO DE 10% COM PORTANTO PELO PERÍODO DE 45 DIAS.
- OS DETALHES DE FUNDAMENTAÇÃO DEVE SER ESTABELECIDO SOB O CUIDADO DO PROFISSIONAL DE PROJETO, ONDE NÃO DEVER SER EXECUTADOS SEM A REALIZAÇÃO DOS ESTUDOS DE SOLO CONFORME AS NORMATIVAS VIGENTES.
- OS ELEMENTOS ESTRUTURAIS DEVEM SER CONCRETADOS APÓS A PLENIA VALIDAÇÃO DO ENGENHEIRO DE EXECUÇÃO RESPONSÁVEL PELO PROCESSO DE CONFECÇÃO E MONTAGEM.



Nº	DATA	DESCRIÇÃO



PROPRIETÁRIO:	
ENDEREÇO:	
MUNICÍPIO - UF:	
PROPRIETÁRIO:	
RESP. TÉCNICO:	
AUTOR DO PROJETO:	

DATA	CREA

OBSERVAÇÕES:	

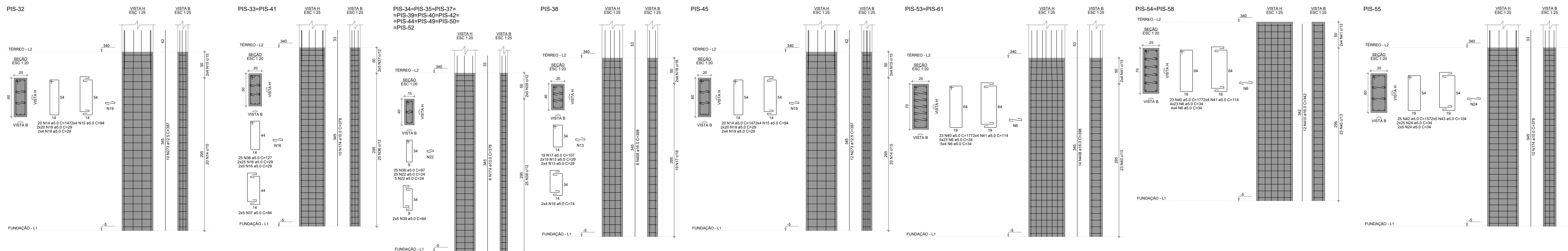
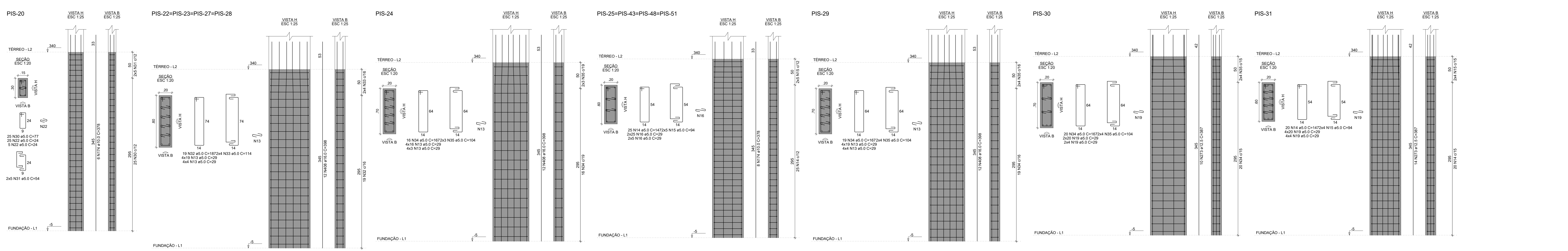
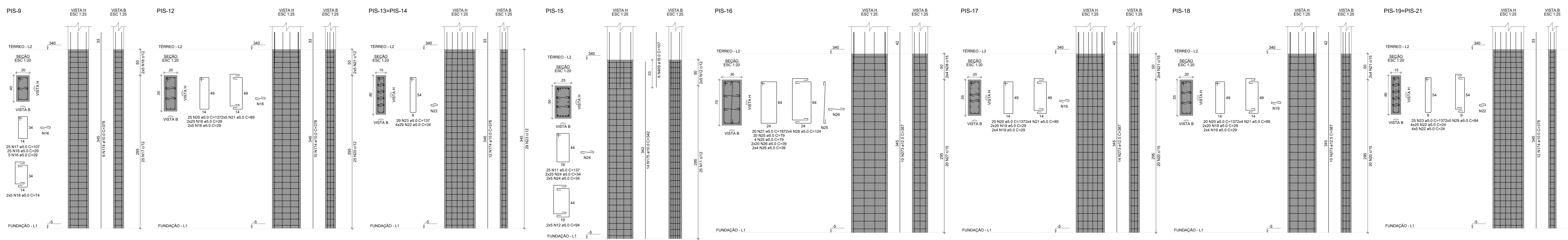
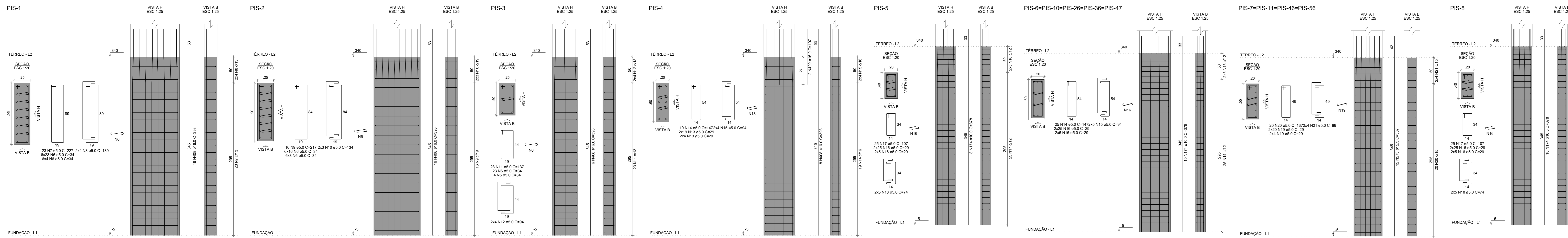
ESCOLA 9 SALAS DE AULA - DOIS PAVIMENTOS			
PROJETO DE ESTRUTURA			
COORDENAÇÃO	ARMAÇÃO DE FUNDAMENTAÇÃO		PÁGINA
CEGET - Coordenação Geral de Infraestrutura Educacional	BLOCOS D, E, G, H, I		
REVISÃO	ESCALA	INDICADA	
R00			
FORNECIDA	DATA DE EMISSÃO		
15002611	JUN/2021		55/101

RELAÇÃO DO AÇO

2xBIS-1	5xBIS-7	2xBIS-8
4xBIS-16	2xBIS-17	BIS-22
BIS-23	1837	BIS-27
BIS-28	4	4xBIS-46
8xBIS-55	32xBIS-61	BIS-66
BIS-68	8xBIS-74	PIS-3
PIS-2	PIS-3	2xPIS-4
PIS-5	3xPIS-6	PIS-7
PIS-8	PIS-9	3xPIS-11
PIS-12	4xPIS-13	PIS-15
PIS-16	PIS-17	PIS-18
PIS-20	PIS-25	PIS-26
PIS-30	PIS-31	PIS-32
2xPIS-33	10xPIS-34	PIS-36
PIS-38	6xPIS-43	PIS-45
PIS-53	2xPIS-54	PIS-55
PIS-57	PIS-58	PIS-59
PIS-61	2xPIS-62	5xPIS-63
PIS-66	PIS-68	PIS-70
VBIS-1	VBIS-2	VBIS-3
VBIS-4	VBIS-5	VBIS-6
VBIS-7	VBIS-8	VBIS-9
VBIS-10	VBIS-11	VBIS-12
VBIS-13	VBIS-14	VBIS-15
VBIS-16	VBIS-17	VBIS-18
VBIS-19	VBIS-20	VBIS-21
VBIS-22	VBIS-23	VBIS-24
VBIS-25	VBIS-26	VBIS-27
VBIS-28	VBIS-29	VBIS-30
VBIS-31	VBIS-32	VBIS-33
VBIS-34	VBIS-35	VBIS-36
VBIS-37	VBIS-38	VBIS-39
VBIS-40	VBIS-41	VBIS-42
VBIS-43	VBIS-44	VBIS-45
VBIS-46	VBIS-47	VBIS-48
VBIS-49	VBIS-50	VBIS-51
VBIS-52	VBIS-53	VBIS-54
VBIS-55	VBIS-56	VBIS-57
VBIS-58	VBIS-59	VBIS-60
VBIS-61	VBIS-62	VBIS-63
VBIS-64	VBIS-65	VBIS-66
VBIS-67	VBIS-68	VBIS-69
VBIS-70	VBIS-71	VBIS-72
VBIS-73	VBIS-74	VBIS-75
VBIS-76	VBIS-77	VBIS-78
VBIS-79	VBIS-80	VBIS-81
VBIS-82	VBIS-83	VBIS-84
VBIS-85	VBIS-86	VBIS-87
VBIS-88	VBIS-89	VBIS-90
VBIS-91	VBIS-92	VBIS-93
VBIS-94	VBIS-95	VBIS-96
VBIS-97	VBIS-98	VBIS-99
VBIS-100	VBIS-101	VBIS-102
VBIS-103	VBIS-104	VBIS-105

AÇO	N	DIAM (mm)	QUANT	C.UNIT (cm)	C.TOTAL (cm)
CA60	1	5.0	172	29	4988
	2	5.0	24	187	4488
	3	5.0	11	167	1837
	4	5.0	302	34	10268
	5	5.0	12	139	1668
	6	5.0	12	134	1608
	7	5.0	30	94	2820
	8	5.0	244	94	22936
	9	5.0	311	29	9019
	10	5.0	68	74	5032
	11	5.0	96	29	2784
	12	5.0	80	89	7120
	13	5.0	423	24	10152
	14	5.0	72	84	6048
	15	5.0	54	34	1836
	16	5.0	10	79	790
	17	5.0	20	39	780
	18	5.0	20	124	2480
	19	5.0	3	84	512
	20	5.0	16	59	944
	21	5.0	16	149	2384
	22	5.0	18	54	972
	23	5.0	20	104	2080
	24	5.0	36	84	3024
	25	5.0	180	84	11520
	26	5.0	66	114	7524
	27	5.0	16	104	1664
	28	5.0	20	84	1680
	29	5.0	32	24	768
	30	5.0	16	94	1504
	31	5.0	162	119	19278
	32	5.0	26	144	3744
	33	5.0	33	24	792
	34	5.0	2707	117	316719
	35	5.0	2	345	690
	36	5.0	2	430	860
	37	5.0	490	177	86730
	38	5.0	8	528	4224
	39	6.3	138	VAR	VAR
	40	6.3	158	VAR	VAR
	41	6.3	80	218	17440
	42	6.3	8	2064	16512
	43	6.3	36	583	20988
	44	6.3	54	VAR	VAR
	45	6.3	60	VAR	VAR
	46	6.3	4	248	992
	47	6.3	10	65	650
	48	6.3	60	3720	28320
	49	6.3	20	150	3000
	50	6.3	21	70	1470
	51	6.3	42	155	6510
	52	6.3	12	437	5244
	53	6.3	6	427	2562
	54	6.3	6	433	2598
	55	6.3	6	225	1350
	56	6.3	6	609	3654
	57	6.3	6	812	4872
	58	6.3	24	99	2376
	59	6.3	2	102	204
	60	6.3	6	414	2484
	61	6.3	6	457	2742
	62	6.3	8	528	4224
	63	6.3	24	99	2376
	64	8.0	30	583	17490
	65	8.0	60	VAR	VAR
	66	8.0	62	496	40672
	67	8.0	10	596	5960
	68	8.0	10	233	2330
	69	8.0	36	VAR	VAR
	70	8.0	64	258	16512
	71	8.0	64	208	13312
	72	8.0	5	3080	15400
	73	8.0	16	372	5952
	74	8.0	16	300	4800
	75	8.0	1	123	123
	76	8.0	2	173	346
	77	8.0	2	180	360
	78	8.0	1	255	255
	79	8.0	3	1097	3291
	80	8.0	3	169	507
	81	8.0	15	445	6675
	82	8.0	3	147	441
	83	8.0	2	207	414
	84	8.0	2	514	1028
	85	8.0	9	366	3294
	86	8.0	3	425	1275
	87	8.0	3	371	1113
	88	8.0	1	128	128
	89	8.0	1	189	189
	90	8.0	2	617	1234
	91	8.0	3	642	1926
	92	8.0	1	262	262
	93	8.0	1	310	310
	94	8.0	3	1200	3600
	95	8.0	3	183	549
	96	8.0	1	142	142
	97	8.0	3	439	1317
	98	8.0	3	446	1338
	99	8.0	1	137	137
	100	8.0	3	444	1332
	101	8.0	1	138	138
	102	8.0	3	853	2559
	103	8.0	1	141	141
	104	8.0	1	200	200
	105	8.0	3	1110	3330
	106	8.0	3	180	540
	107	8.0	8	809	6472
	108	8.0	3	822	2466
	109	8.0	9	339	3051
	110	8.0	2	259	518
	111	8.0	2	254	508
	112	8.0	2	220	440
	113	8.0	2	91	182
	114	8.0	3	1114	3342
	115	8.0	3	178	534
	116	8.0	2	258	516
	117	8.0	2	262	524
	118	8.0	9	855	7695
	119	8.0	2	175	350
	120	8.0	2	137	274
	121	8.0	7	190	1330
	122	8.0	1	265	265
	123	8.0	3	679	2037
	124	8.0	2	477	954
	125	8.0	3	807	2421
	126	8.0	3	437	1311
	127	8.0	2	410	820
	128	8.0	2	827	1654
	129	8.0	1	144	144
	130	8.0	1	148	148
	131	8.0	2	204	408
	132	8.0	1	208	208
	133	8.0	2	273	546
	134	8.0	1	240	240
	135	8.0	1	98	98
	136	8.0	1	150	150
	137	8.0	1	93	93
	138	8.0	2	845	1690
	139	8.0	1	355	355
	140	8.0	2	807	1614

AÇO	N	DIAM (mm)	QUANT	C.UNIT (cm)	C.TOTAL (cm)
	141	8.0	1	215	215
	142	8.0	2	407	814
	143	8.0	1	121	121
	144	8.0	1	125	125
	145	8.0	1	290	290
	146	8.0	1	613	613
	147	8.0	2	1109	2218
	148	8.0	2	188	376
	149	8.0	1	102	102
	150	8.0	15	1074	16110
	151	8.0	6	125	750
	152	8.0	3	438	1314
	153	8.0	12	152	1824
	154	8.0	3	422	1266
	155	8.0	6	427	2562
	156	8.0	3	1089	3267
	157	8.0	3	160	480
	158	8.0	3	433	1299
	159	8.0	1	162	162
	160	8.0	3	217	651
	161	8.0	2	282	564
	162	8.0	6	149	894
	163	8.0	3	93	279
	164	8.0	1	137	137
	165	8.0	4	101	404
	166	8.0	4	316	1264
	167	8.0	4	327	1308
	168	8.0	3	391	1173
	169	8.0	3	1154	3462
	170	8.0	1	197	197
	171	8.0	31	528	16368
	172	8.0	4	300	1200
	173	8.0	4	292	1168
	174	8.0	4	286	1144
	175	8.0	1	205	205
	176	8.0	3	1337	3411
	177	8.0	8	174	1392
	178	8.0	4	303	1212
	179	8.0	4	276	1104
	180	8.0	3	247	741
	181	8.0	1	560	560
	182	8.0	3	1127	3381
	183	8.0	6	845	5070
	184	8.0	3	443	1329
	185	8.0	4	252	1008
	186	8.0	4	338	1352
	187	8.0	1	132	132
	188	8.0	1	940	940
	189	8.0	2	1194	2388
	190	8.0	4	303	1212
	191	8.0	4	286	1144
	192	8.0	1	567	567
	193	8.0	1	540	540
	194	8.0	2	1187	2374
	195	8.0	2	170	340
	196	8.0	3	534	1602
	197	8.0	6	852	5112
	198	8.0	1	147	147
	199	8.0	3	439	1317
	200	8.0	3	419	1257
	201	8.0	21	149	3129
	202	8.0	3	125	375
	203	8.0	12	152	1824
	204	10.0	18	VAR	VAR
	205	10.0	102	198	2016
	206	10.0	40	223	8920
	207	10.0	20	273	5460
	208	10.0	10	497	4970
	209	10.0	16	213	3408
	210	10.0	27	310	8370
	211	10.0	23	7456	171488
	212	10.0	64	203	12992
	213	10.0	160	257	41120
	214	10.0	4	228	912
	215	10.0	9	283	2547
	216				



NOTAS GERAIS

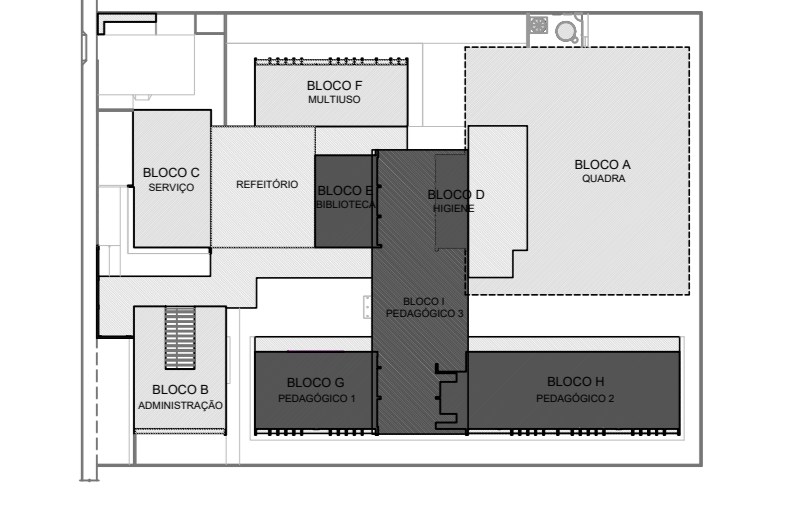
- TODAS AS MEDIDAS DEVEM SER CONFERIDAS EM OBRA, "IN LOCO" ANTES DA REALIZAÇÃO DE QUALQUER ATIVIDADE.
- RECOMENDAMOS A REALIZAÇÃO DO ESTUDO DOS PROJETOS ANTES DA REALIZAÇÃO DAS ATIVIDADES, POIS O PROFISSIONAL DE EXECUÇÃO É RESPONSÁVEL PELO PROCESSO DE ANÁLISE TÉCNICA.
- ANTES DE INICIAR AS ATIVIDADES DE EXECUÇÃO E FUNDAMENTAL A ELABORAÇÃO DA ART DE EXECUÇÃO CONFORME AS ORIENTAÇÕES DO REA E REA-REDA.
- SEMPRE OBSERVAR AS UNIDADES DE MEDIDA INFORMADAS EM PLANTA, POIS PODEM SER ALTERNADAS PARA MELHOR REPRESENTAÇÃO DAS INFORMAÇÕES DOS DETALHES.
- SEMPRE OBSERVAR AS COTAS INFORMADAS EM PLANTA, POIS PODEM SER MODIFICADAS PARA MELHOR REPRESENTAÇÃO DAS INFORMAÇÕES DAS INFORMAÇÕES DOS DETALHES.
- ORIENTAÇÃO DE EXECUÇÃO: SER REALIZADO POR ARQUITETOS E/OU ENGENHEIROS. ANTES DE UMA CORDATA PREVER A EQUIPE DE GESTÃO/CONTROLE DOS PROJETOS.
- PARA TUDO O QUE NÃO FOR INDICADO, A EQUIPE DE OBSERVAMENTO DOS PROJETOS DEVERÁ SER ACORDADA ANTES DE QUALQUER ATIVIDADE REALIZADA NO PROJETO PELA EQUIPE DE EXECUÇÃO DEVER SER DOCUMENTADA NOS PROJETOS "AS BUILT".

NOTAS ESPECÍFICAS ESTRUTURAS/PROJETOS

- EM CASOS ONDE AS DÚVIDAS SÃO DIMENSIONADAS NÃO ATERIA ESTRUTURALMENTE O PLANEJAMENTO ARQUITETÔNICO DOS PROJETOS DE ARQUITETURA SERÃO PRODUZIDAS.
- A ESTRUTURA DE FUNDAMENTAÇÃO DEVERÁ SER REALIZADA ANTES DO INÍCIO DA OBRA, DESEJANDO QUE SEJA EM TODOS OS PONTOS DE FUNDAMENTAÇÃO REFORÇADA POR REBARME E REBARME SUGESTIVO, ONDE NÃO FOR INDICADO, EXCETO EM CASOS DE REALIZAÇÃO DOS ESTADOS DE SOLO CONFORME AS NORMATIVAS VIGENTES.
- OS DETALHES DE FUNDAMENTAÇÃO DEVERÃO SER REALIZADOS NO TERRENO E SERÃO SUGESTIVOS, POIS NÃO DEVEM SER EXECUTADOS SEM A REALIZAÇÃO DOS ESTADOS DE SOLO CONFORME AS NORMATIVAS VIGENTES.
- A ESTRUTURA DE FUNDAMENTAÇÃO DEVERÁ SER REALIZADA CONFORME AS NORMATIVAS VIGENTES.
- OS DETALHES DE FUNDAMENTAÇÃO DEVERÃO SER REALIZADOS CONFORME AS NORMATIVAS VIGENTES.
- A ESTRUTURA DE FUNDAMENTAÇÃO DEVERÁ SER REALIZADA CONFORME AS NORMATIVAS VIGENTES.
- TODOS OS FUNDOS NECESSÁRIOS A SEREM CONFIGURADOS PARA AS INSTALAÇÕES, ESTÃO CONTEMPLADOS NO PROJETO COM TODAS AS INFORMAÇÕES TÉCNICAS PARA SUA PROVISÃO CONSTRUTIVA DURANTE O PROCESSO DE ELABORAÇÃO DE FORMA.
- TODAS AS VIGAS ACIMA DO NÍVEL 0'200' DEVERÃO RECEBER UMA CONTRA FLEXA DE 1 CM/100 CENTÍMETROS.
- TODAS AS VIGAS ACIMA DO NÍVEL 0'200' DEVERÃO RECEBER UMA CONTRA FLEXA SUPERIOR A 1 CM/100 CENTÍMETROS.
- TODAS AS LAJES ACIMA DO NÍVEL 0'200' DEVERÃO RECEBER UMA CONTRA FLEXA DE 1 CM/100 CENTÍMETROS.
- ESTRUTURAS REALIZADAS NA PLANTA DE FORMA, QUE NECESSITAREM DE UMA CONTRA FLEXA SUPERIOR A 1 CM/100 CENTÍMETROS.
- OS DETALHAMENTOS DAS ARMADURAS DOS ELEMENTOS ESTRUTURAS ESTÃO REPARADOS PELOS NÍVEIS DE EXECUÇÃO.
- TODOS OS CASOS QUE CONTEREM A LAJADA DE DOIS BLOCOS ESTRUTURAS, DEVE SER CONSIDERADO A APLICAÇÃO DA LAJADA DE DILATAÇÃO NOS ELEMENTOS EM SUA TOTALIDADE.

EXECUÇÃO

- RECOMENDAMOS QUE A LOTAÇÃO DA ESTRUTURA SEJA REALIZADA ATRAVÉS DE EQUIPAMENTOS HOMOLOGADOS E DEVIDAMENTE CALIBRADOS PELOS GRÁFICOS DE AFERÇÃO E QUALIDADE DO SOLO.
- E FUNDAMENTAL A UTILIZAÇÃO DE ESPALHADORES DE ARMADURA PARA MONTAGEM E CONTROLE DE TODOS OS ELEMENTOS ESTRUTURAS.
- NO ATOS DE EXECUÇÃO DAS VIGAS BALDRAMES E BLOCOS, DEVE SER LANÇADO UM TRACÇO DE BRITA 0'200' EM TODA SUA EXTENSÃO.
- TODAS AS VIGAS BALDRAMES E BLOCOS DEVEM SER IMPERMEABILIZADOS UTILIZANDO A APLICAÇÃO DE LANTA LIVIDA.
- APÓS A REALIZAÇÃO DA CONCRETAGEM DOS ELEMENTOS, TODA A ESTRUTURA DEVE PERMANECER COM ESCORAMENTO DE BARRAS PERMANENTE PELO PERÍODO DE 28 DIAS.
- APÓS A REALIZAÇÃO DA CONCRETAGEM DOS ELEMENTOS QUE POSSUAM CONTRA FLEXA IGUAL OU SUPERIOR A 3 CM/100 CENTÍMETROS, DEVE PERMANECER COM ESCORAMENTO DE 10% COM FREQUÊNCIA PELO PERÍODO DE 45 DIAS E 50% COM FREQUÊNCIA PELO PERÍODO DE 90 DIAS.
- TODAS AS LAJES DEVEM SER IMPERMEABILIZADAS UTILIZANDO MANTA ALUMINIZADA.
- OS ELEMENTOS ESTRUTURAS SOMENTE PODERÃO SER CONCRETADOS APÓS A PLENA VALIDAÇÃO DO ENGENHEIRO DE EXECUÇÃO RESPONSÁVEL PELO PROCESSO DE CONFIRMAÇÃO E MONTAGEM.



CROQUI DE REFERÊNCIA - IMPLANTAÇÃO

CONTROLE DE REVISÕES

Nº	DATA	DESCRIÇÃO

<b>PROJETO PADRÃO - FNDE</b>			
PROPRIETÁRIO: _____ ENDEREÇO: _____ MUNICÍPIO - UF: _____			
PROPRIETÁRIO: _____ RESP. TÉCNICO: _____ CREA: _____ AUTOR DO PROJETO: _____ OAU: _____			
DADO: _____ RA: _____		RA: _____	
OBSERVAÇÕES: _____ _____ _____			
<b>ESCOLA 9 SALAS DE AULA - DOIS PAVIMENTOS</b> <b>PROJETO DE ESTRUTURA</b>			
COORDENAÇÃO CCEST - Coordenação Geral de Infraestrutura Educacional		ARMAZENOS DO TERREO BLOCOS D, E, G, H, I <b>SCA</b>	
REVISÃO: _____ ESCALA: _____ DATA: _____ INDICADA: _____ FORNECIDA: _____	DATA: _____ INDICADA: _____ FORNECIDA: _____	REVISÃO: _____ ESCALA: _____ DATA: _____ INDICADA: _____ FORNECIDA: _____	REVISÃO: _____ ESCALA: _____ DATA: _____ INDICADA: _____ FORNECIDA: _____
15000841		57/101	











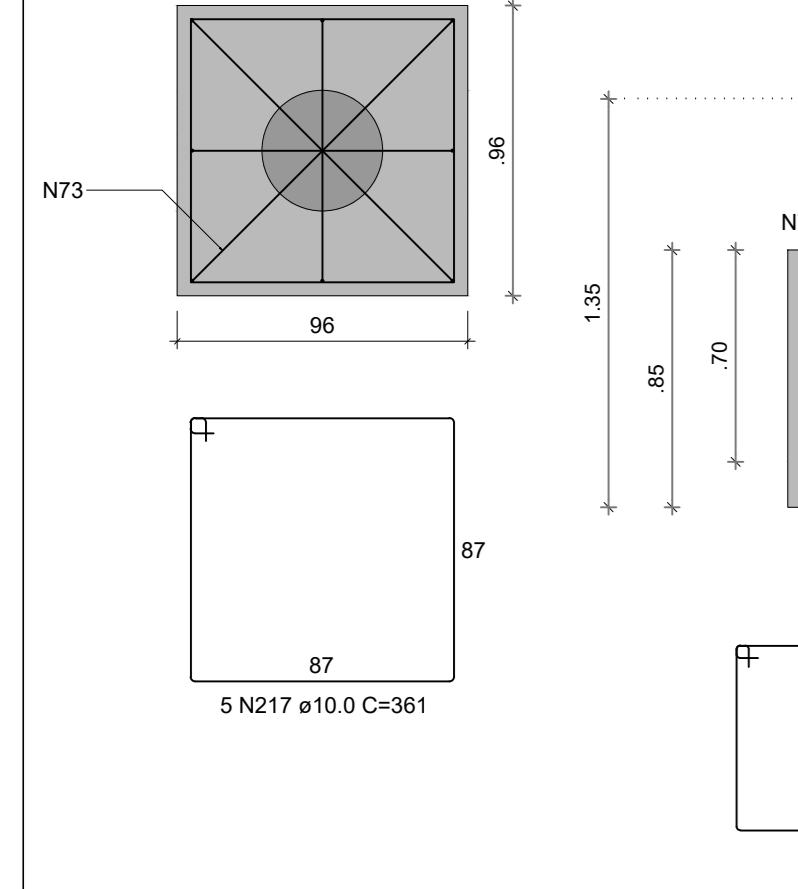


BIS-62=BIS-63=BIS-65=BIS-70=BIS-71=BIS-72

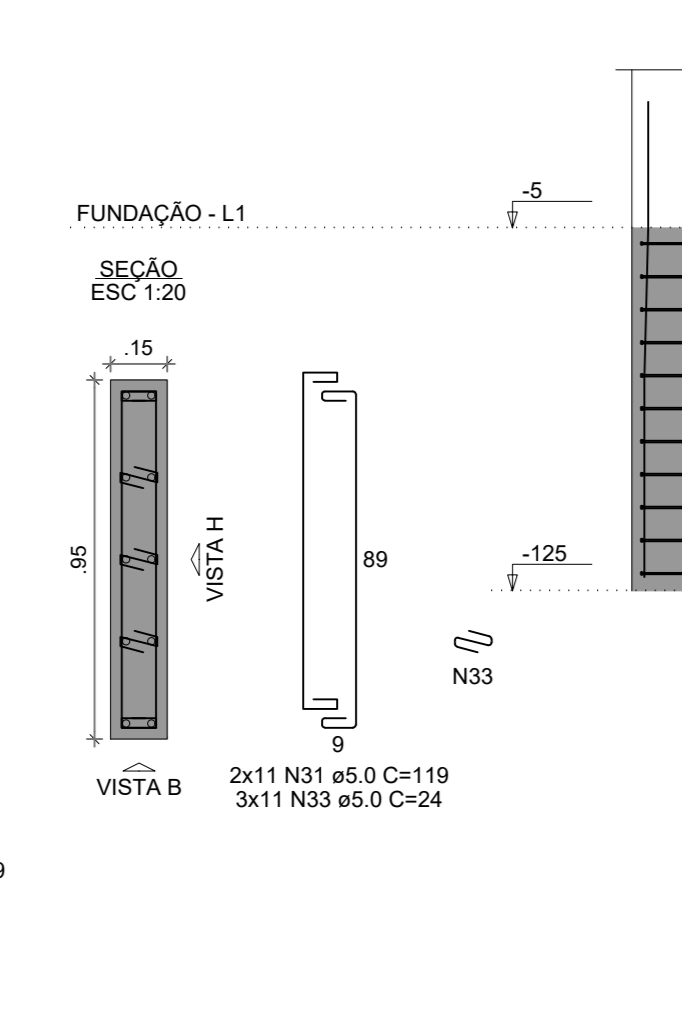
=BIS-74=BIS-75

2xR40

PLANTA

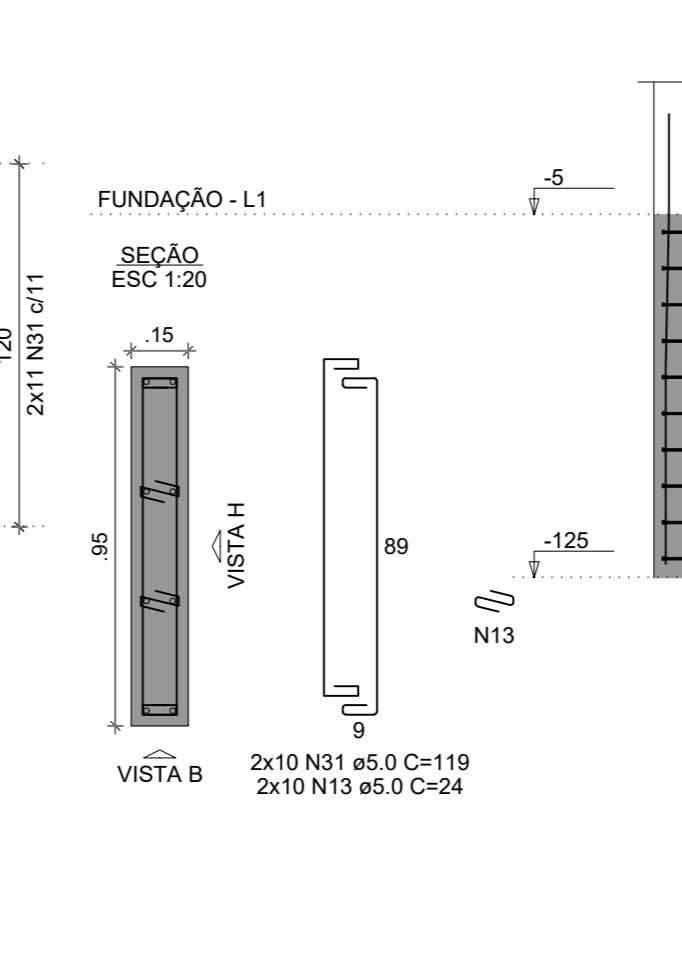


PIS-70

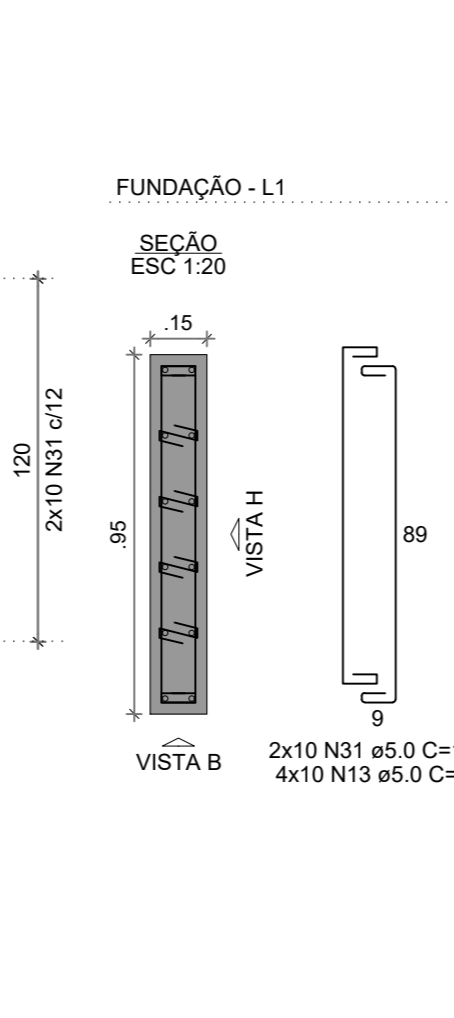


PIS-63=PIS-65=PIS-71=PIS-72

=PIS-74



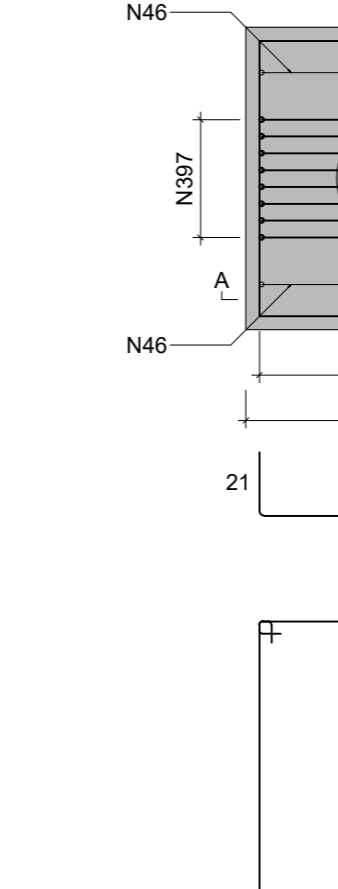
PIS-62=PIS-75



BIS-66

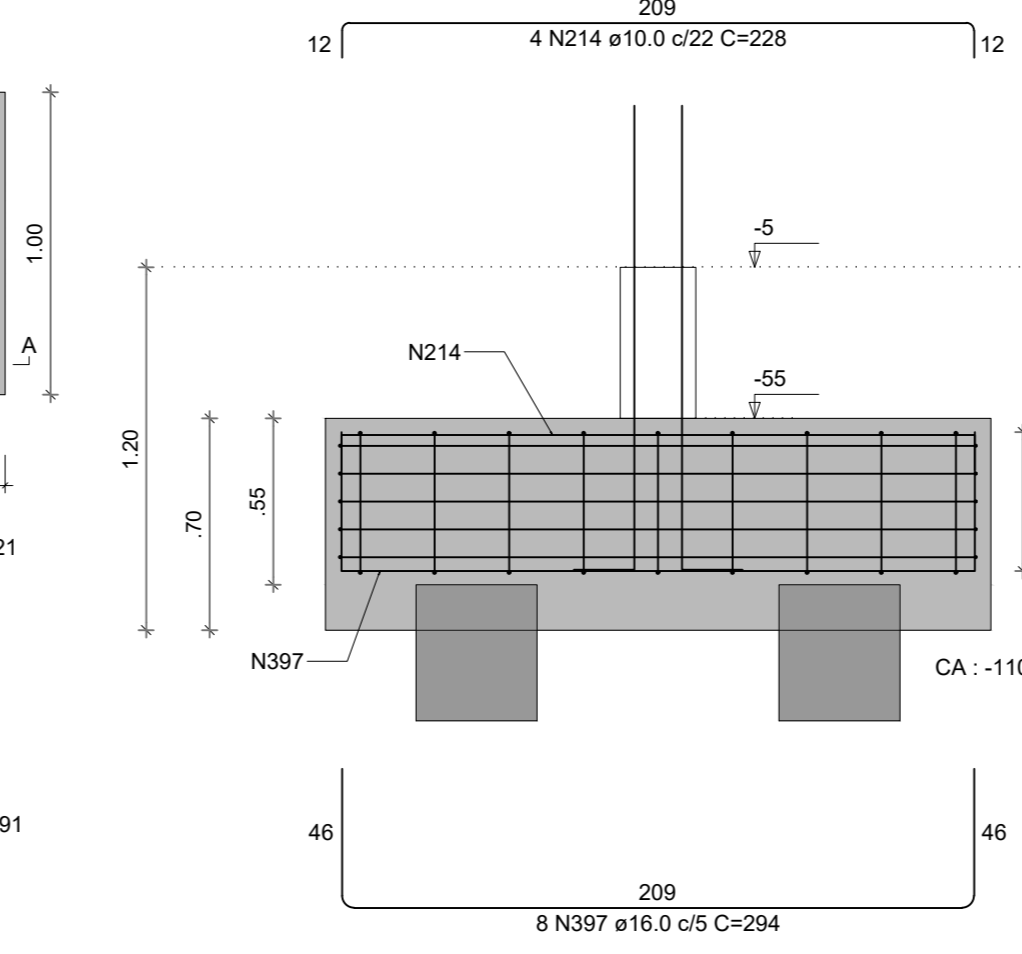
2xR40

PLANTA



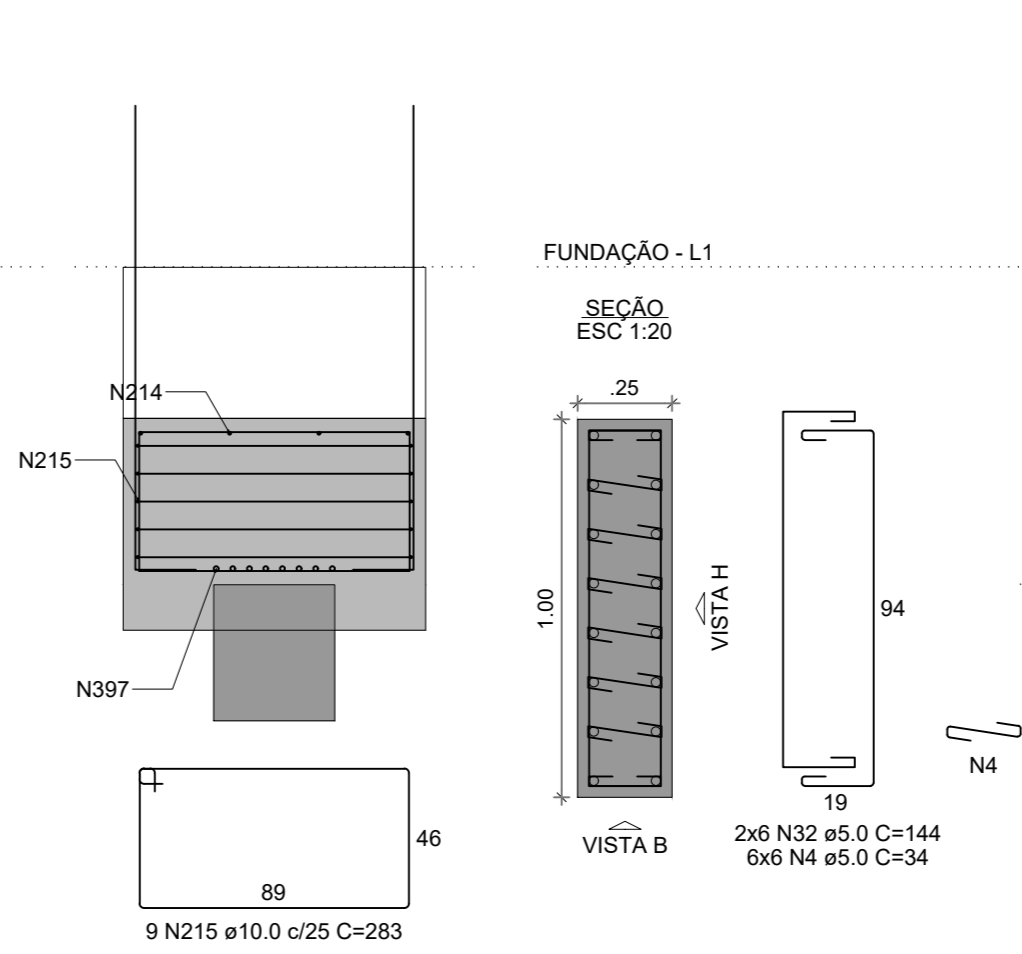
CORTE A-A

ESC 1:25

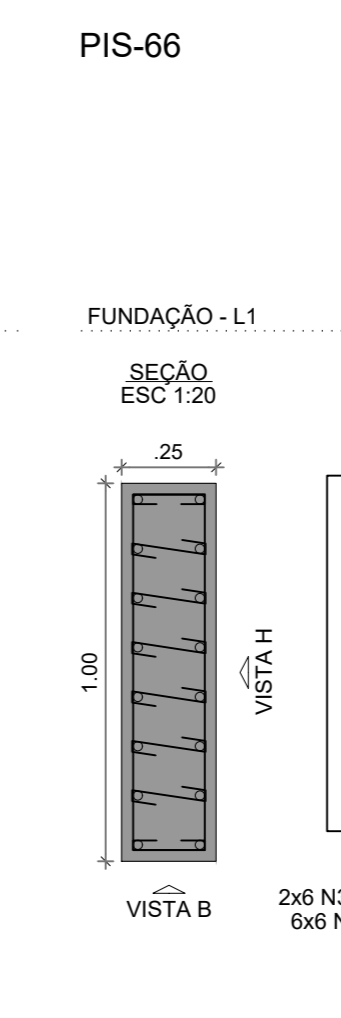


CORTE B-B

ESC 1:25



PIS-66



NOTAS GERAIS

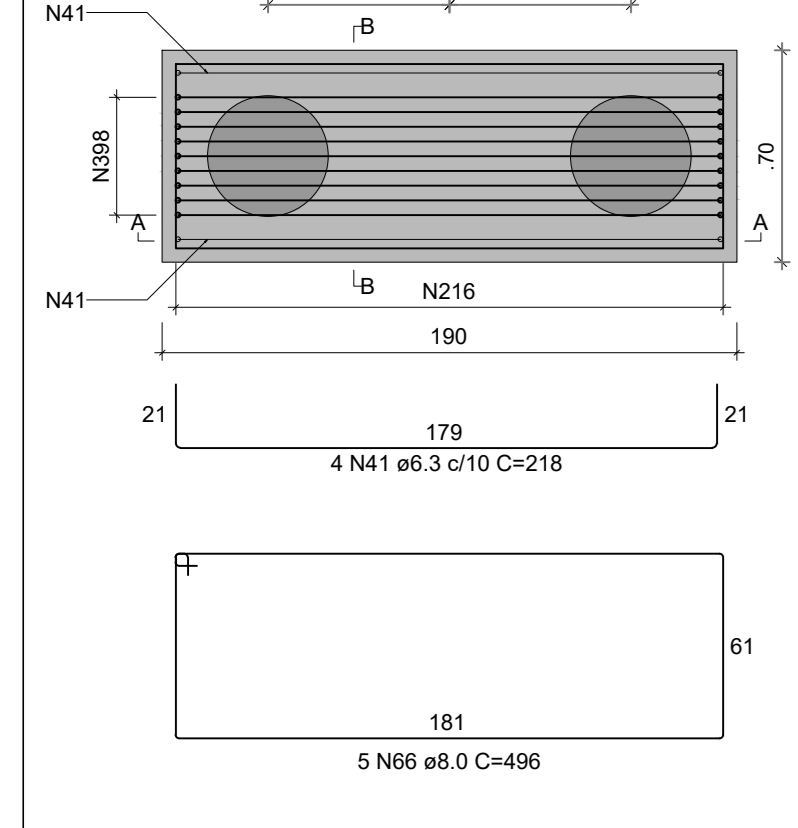
- 1. TODAS AS MEDIDAS DEVEM SER CONFERIDAS EM OBRA...
2. RECOMENDADO A REALIZAÇÃO DO ESTUDO DOS PROJETOS ANTES DA REALIZAÇÃO DAS ATIVIDADES...
3. ANTES DE INICIAR AS ATIVIDADES DE EXECUÇÃO E FUNDAMENTAL A ELABORAÇÃO DA ART DE EXECUÇÃO CONFORME AS ORIENTAÇÕES DO AREA TÉCNICA...
4. SEMPRE OBSERVAR AS UNIDADES E MEDIDAS INFORMADAS EM PLANTA...
5. SEMPRE OBSERVAR AS COTAS INFORMADAS EM PLANTA...
6. OBJETIVOS QUE DEVEM SER ATENDIDOS...
7. OBJETIVOS QUE DEVEM SER ATENDIDOS...
8. QUANTOS A TERAÇÕES REALIZADOS NO PROJETO PELA EQUIPE DE EXECUÇÃO DEVEM SER DOCUMENTADOS NOS PROJETOS AS BUB.

- EXECUÇÃO
1. RECOMENDADO QUE A LOCAÇÃO DA ESTRUTURA SEJA REALIZADA ATRAVÉS DE EQUIPAMENTOS HOMOLOGADOS...
2. E FUNDAMENTAL A UTILIZAÇÃO DE ESCRITÓRIOS DE ARMAZENAMENTO PARA MONTAGEM E CONTROLE DE TODOS OS ELEMENTOS ESTRUTURAIS...
3. NO ATO DE EXECUÇÃO DAS VIGAS BALDRAMES E BLOCOS DEVE SER LAÇADO UM TRACÇO DE BRITA O ZERO EM TODA SUA EXTENSÃO...
4. TODAS AS VIGAS BALDRAMES E BLOCOS DEVEM SER IMPERMEABILIZADOS UTILIZANDO APLICAÇÃO DE MANTA LIQUIDA...
5. APÓS A REALIZAÇÃO DA CONCRETAGEM DOS ELEMENTOS, TODA A ESTRUTURA DEVE PERMANECER COM ESCORAMENTO DE MANTA POR SOBREPOSTO...
6. APÓS A REALIZAÇÃO DA CONCRETAGEM DOS ELEMENTOS QUE POSSUAM CONTRA FLEXA IGUAL OU SUPERIOR A 3 CM TRÊS CONTINUAÇÕES DEVEM PERMANECER COM ESCORAMENTO DE 10% SEM PARAR O PERÍODO DE 48 HORAS...
7. TODAS AS LAJES DEVEM SER IMPERMEABILIZADAS UTILIZANDO MANTA ALUMINIZADA...
8. OS ELEMENTOS ESTRUTURAIS SOMENTE PODERÃO SER CONCRETADOS APÓS A PLENA VALIDAÇÃO DO ENGENHEIRO DE EXECUÇÃO RESPONSÁVEL PELO PROCESSO DE CONFIRMAÇÃO E MONTAGEM.

BIS-68

2xR40

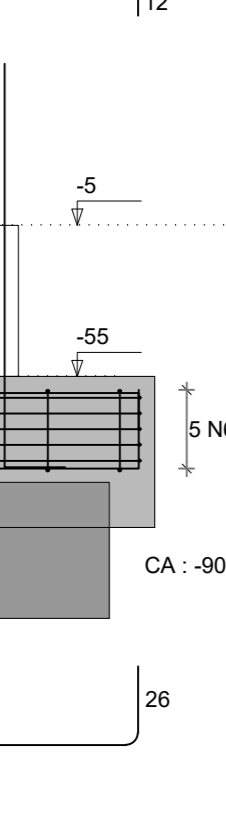
PLANTA



PIS-68

ESC 1:25

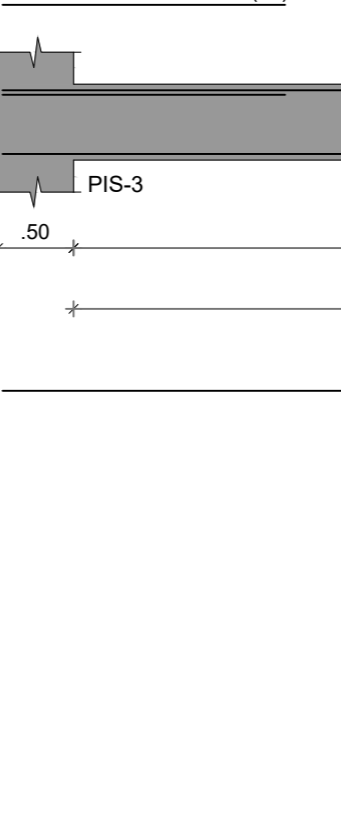
ESC 1:25



VBIS-1

ESC 1:50

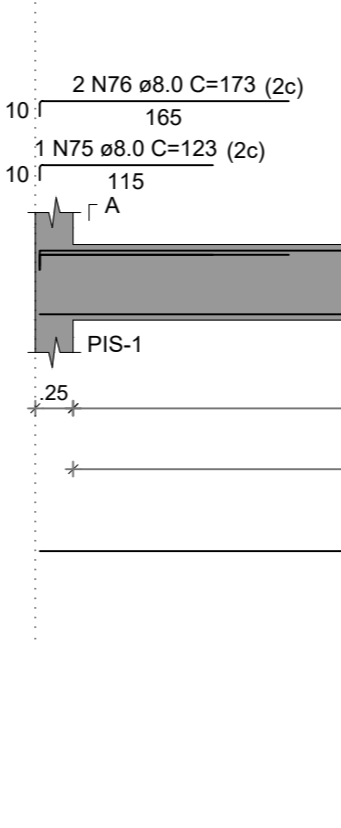
ESC 1:25



VBIS-2

ESC 1:50

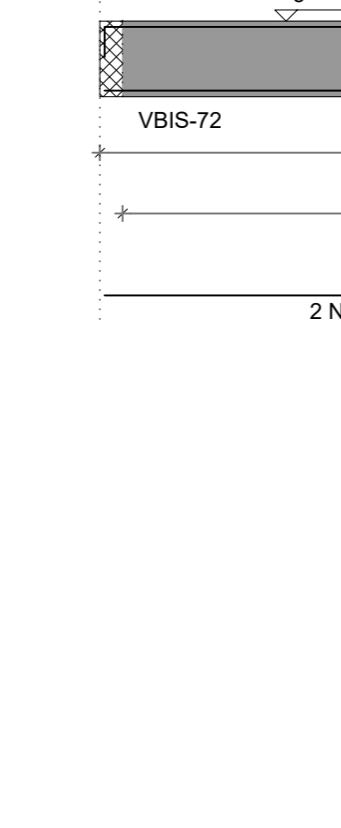
ESC 1:25



VBIS-3

ESC 1:50

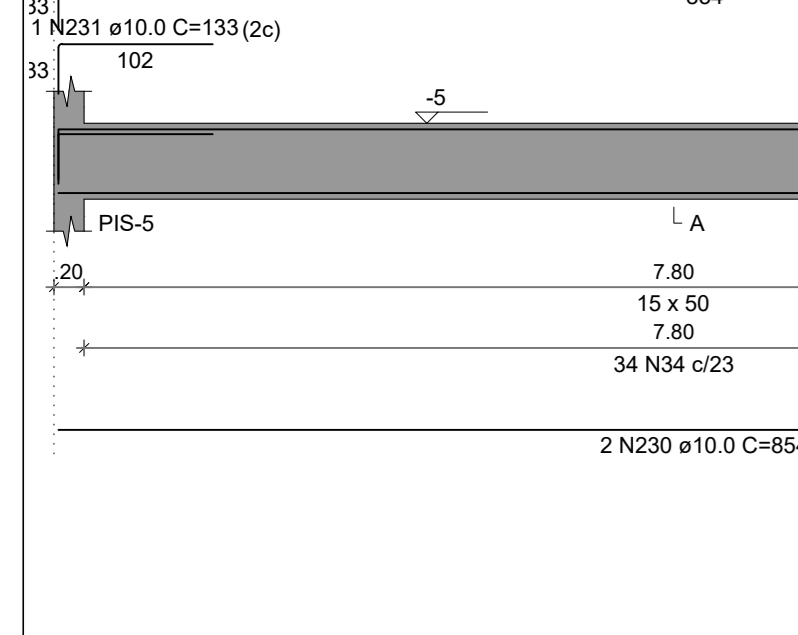
ESC 1:25



VBIS-4

ESC 1:50

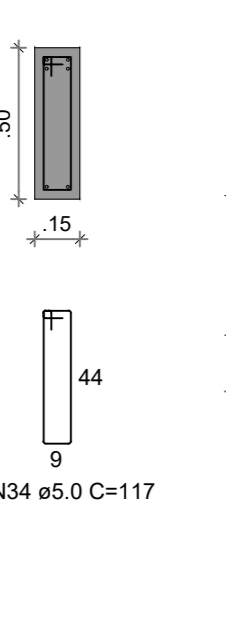
ESC 1:25



VBIS-5

ESC 1:50

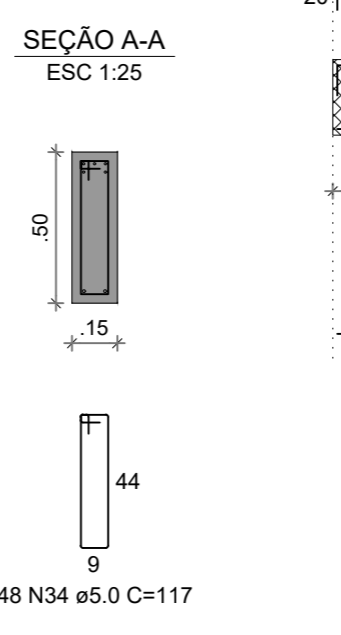
ESC 1:25



VBIS-6

ESC 1:50

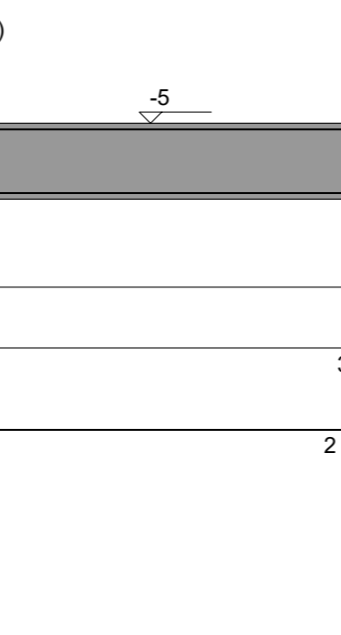
ESC 1:25



VBIS-7

ESC 1:50

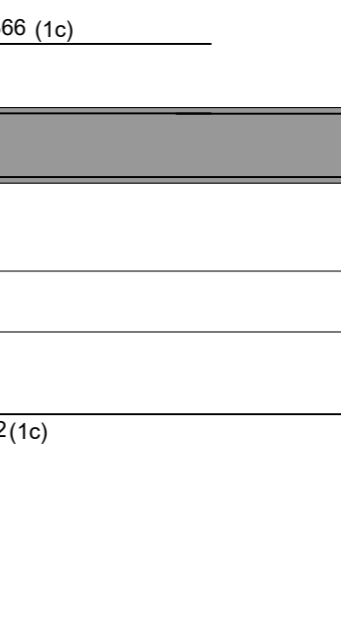
ESC 1:25



VBIS-8

ESC 1:50

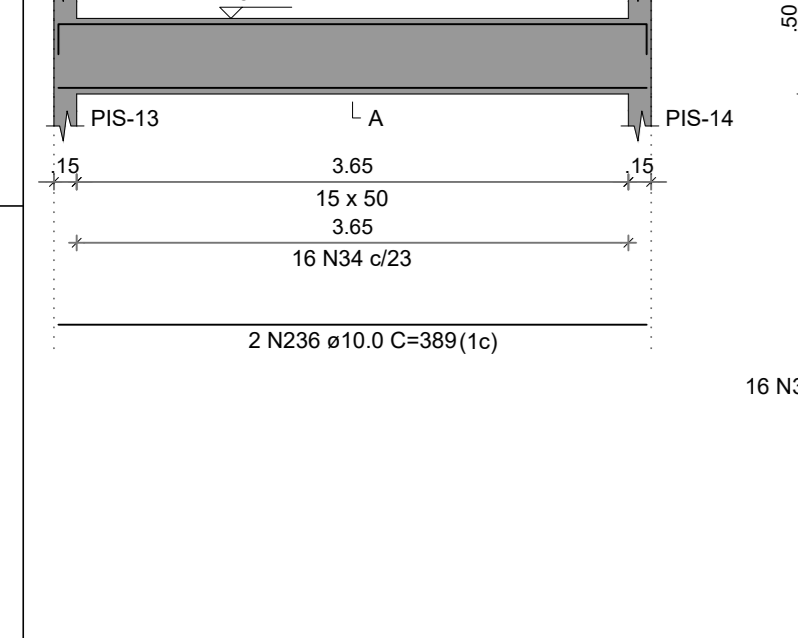
ESC 1:25



VBIS-9

ESC 1:50

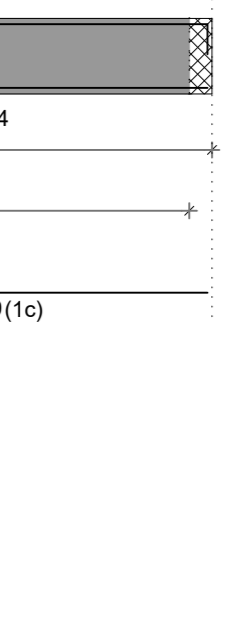
ESC 1:25



VBIS-10

ESC 1:50

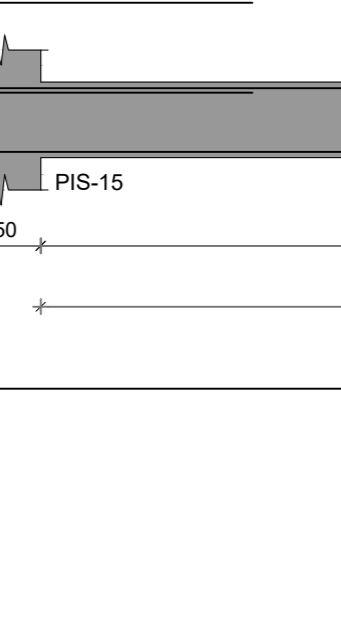
ESC 1:25



VBIS-11

ESC 1:50

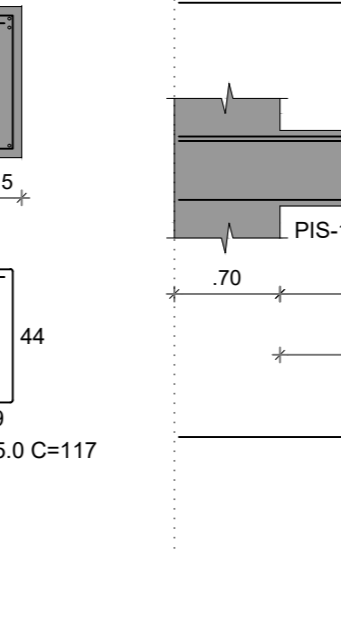
ESC 1:25



VBIS-12

ESC 1:50

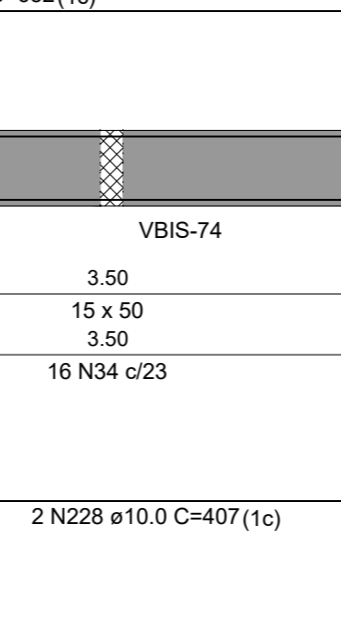
ESC 1:25



VBIS-13

ESC 1:50

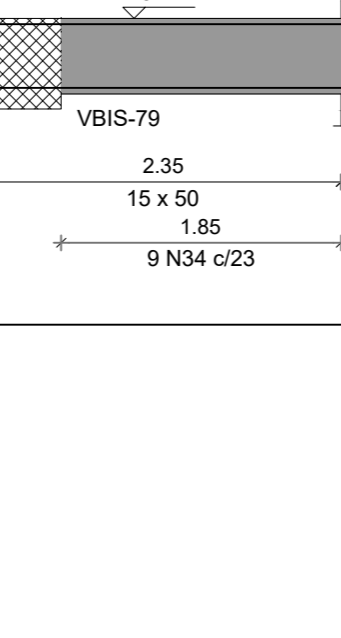
ESC 1:25



VBIS-14

ESC 1:50

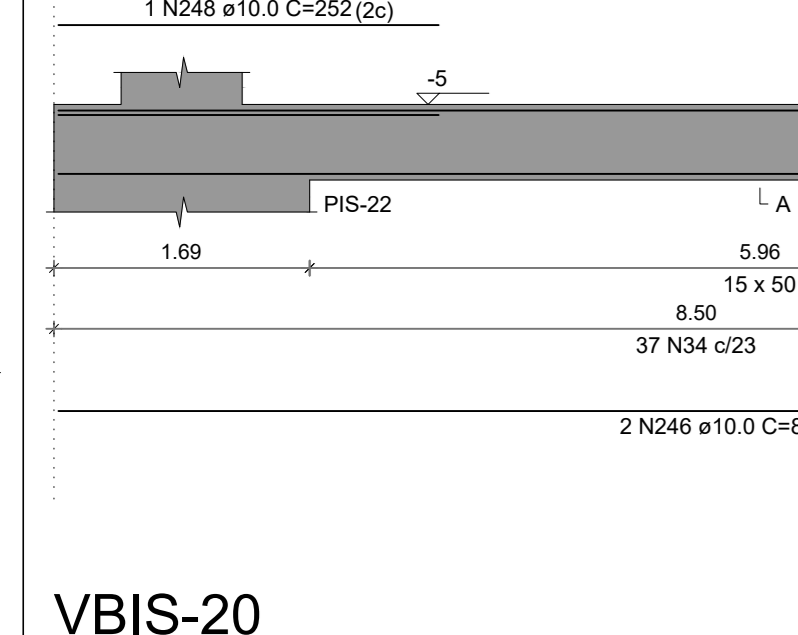
ESC 1:25



VBIS-15

ESC 1:50

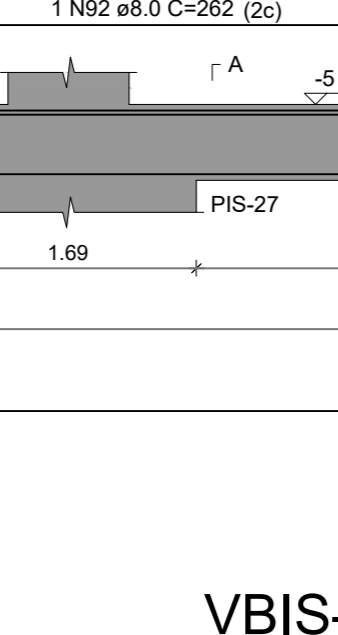
ESC 1:25



VBIS-16

ESC 1:50

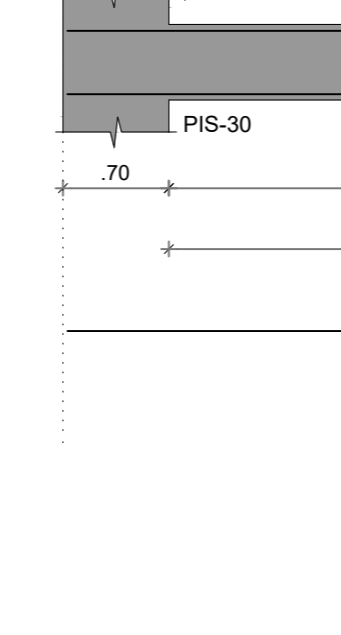
ESC 1:25



VBIS-17

ESC 1:50

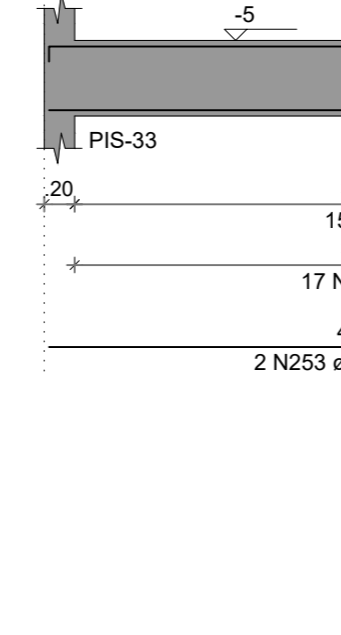
ESC 1:25



VBIS-18

ESC 1:50

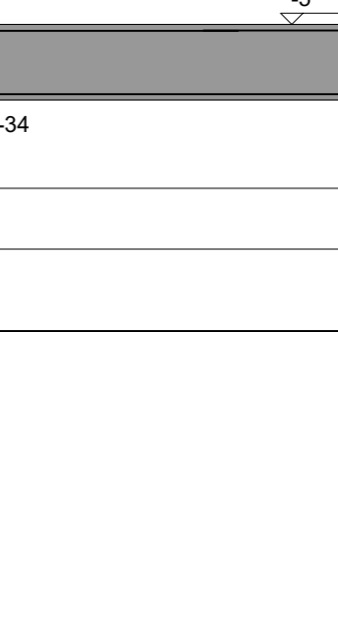
ESC 1:25



VBIS-19

ESC 1:50

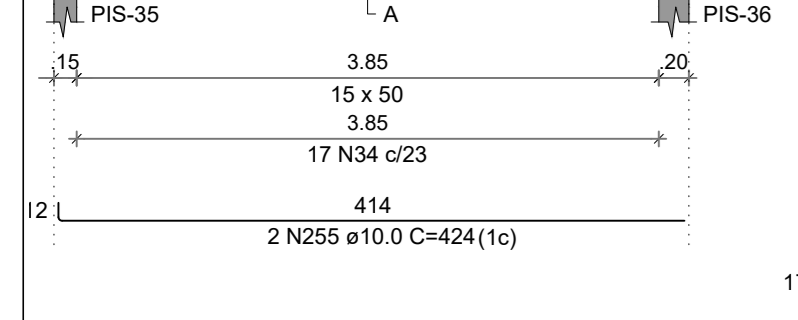
ESC 1:25



VBIS-20

ESC 1:50

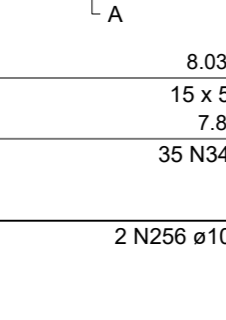
ESC 1:25



VBIS-21

ESC 1:50

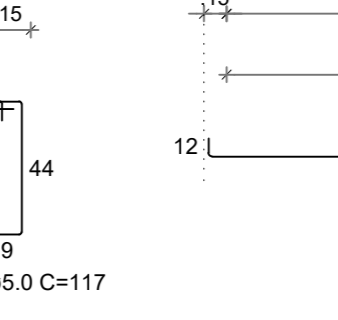
ESC 1:25



VBIS-22

ESC 1:50

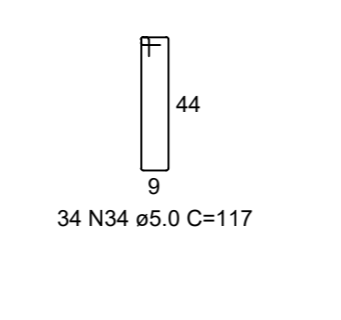
ESC 1:25



VBIS-23

ESC 1:50

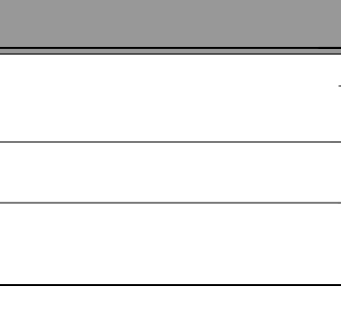
ESC 1:25



VBIS-24

ESC 1:50

ESC 1:25



CROQUI DE REFERÊNCIA - IMPLANTAÇÃO



CONTROLE DE REVISÕES

Table with columns: Nº, DATA, DESCRIÇÃO

FINE Fundação Nacional de Educação

MINISTÉRIO DA EDUCAÇÃO

PROJETO PADRÃO - FNDE

PROPRIETÁRIO:
ENDREÇO:
MUNICÍPIO - UF:

PROPRIETÁRIO:
RESP. TÉCNICO: CREA
AUTOR DO PROJETO: CAU

DADO:
CREA
RA

OBSERVAÇÕES:

ESCOLA 9 SALAS DE AULA - DOIS PAVIMENTOS
PROJETO DE ESTRUTURA

COORDENAÇÃO:
CEEST - Coordenação Geral de Infraestrutura Educacional

ARMADÕES DE FUNDAÇÕES
BLOCOS D, E, G, H, I

REVISÃO:
RUBO

ESCALA:
INDICADA

DATA DE EMISSÃO:
JUN/2021

PRIMEIRO:
15002641

PRIMEIRO:
53101

