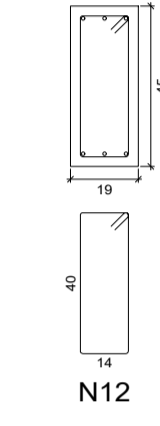
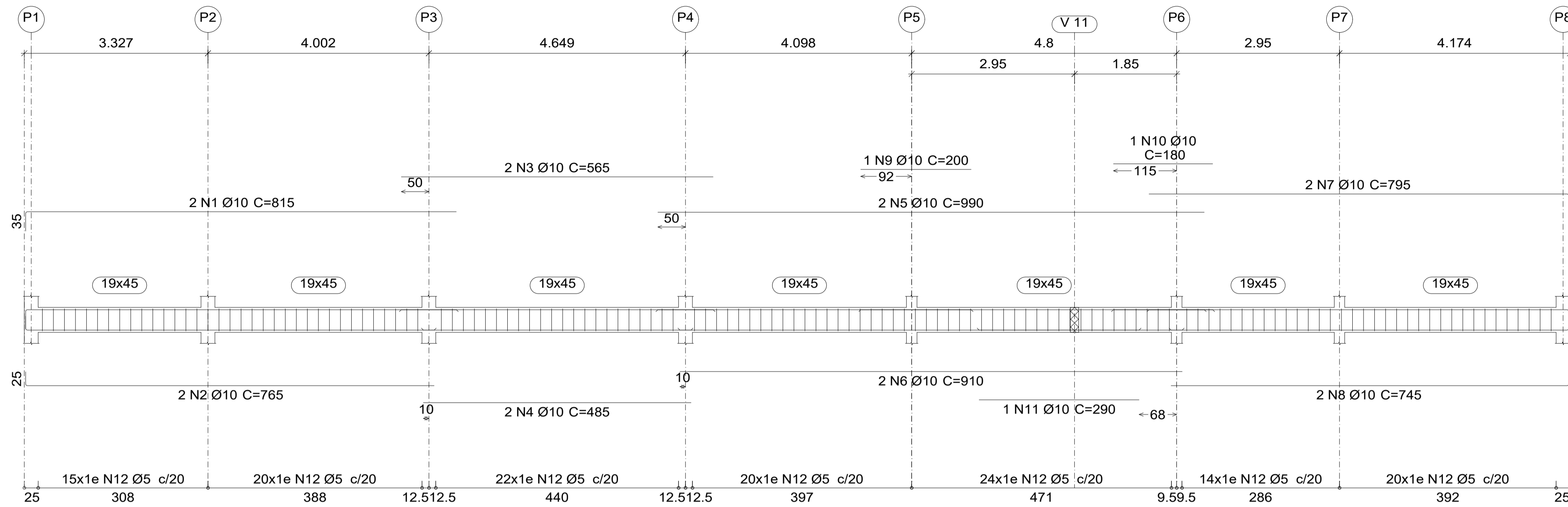


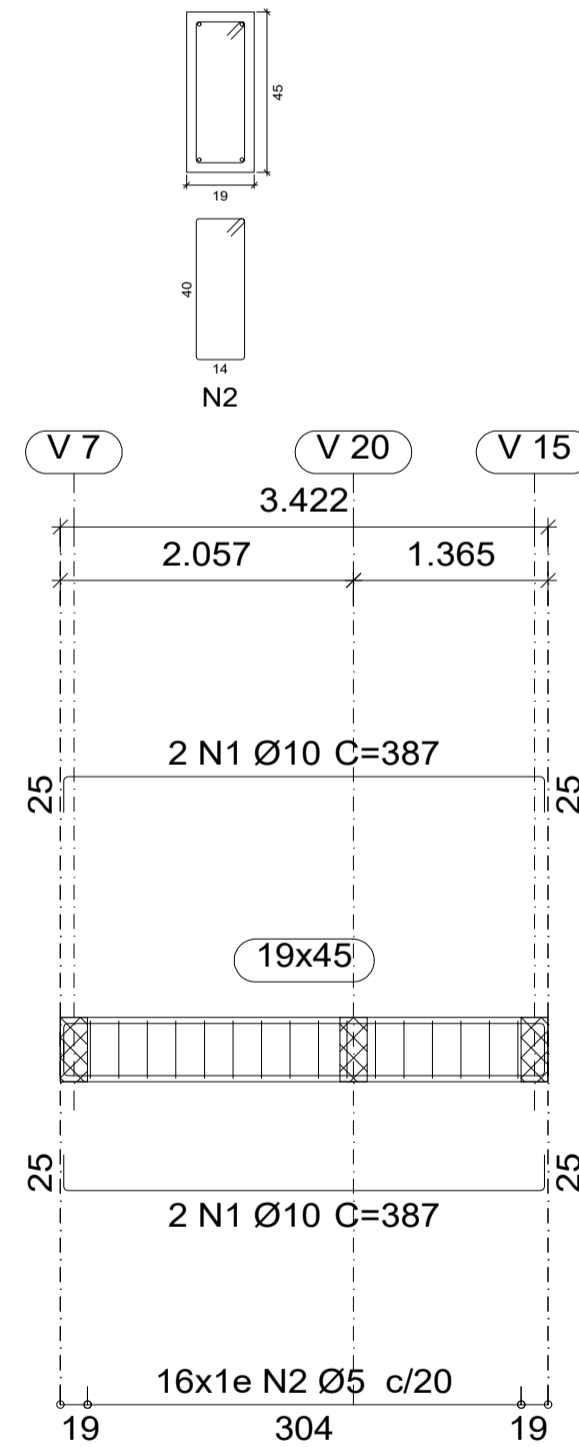
V 1



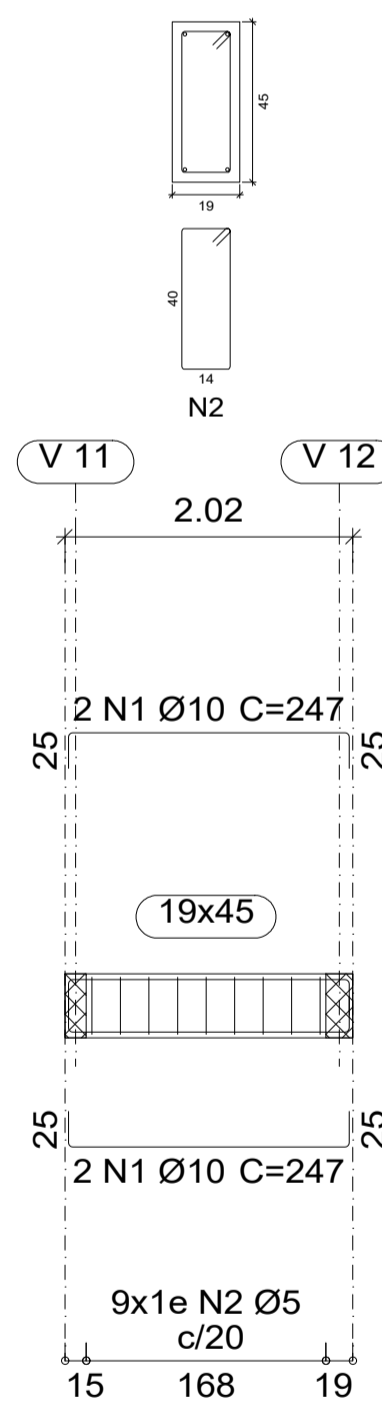
Elemento	Pos.	Diam.	Q.	Esquema (cm)	Comp. (cm)	Total (cm)	CA-50 (kg)	CA-60 (kg)	
V 1	1	Ø10	2	780	815	1630	10.0		
	2	Ø10	2	740	765	1530	9.4		
	3	Ø10	2	565	565	1130	7.0		
	4	Ø10	2	485	485	970	6.0		
	5	Ø10	2	990	990	1980	12.2		
	6	Ø10	2	910	910	1820	11.2		
	7	Ø10	2	795	795	1590	9.8		
	8	Ø10	2	745	745	1490	9.2		
	9	Ø10	1	200	200	200	1.2		
	10	Ø10	1	180	180	180	1.1		
	11	Ø10	1	290	290	290	1.8		
	12	Ø5	135	14	116	15660		24.6	
Total+10%:							86.8	27.1	
V 2	1	Ø10	4	337	387	1548	9.5		
	2	Ø5	16	14	116	1856		2.9	
Total+10%:							10.5	3.2	
V 3	1	Ø10	4	197	247	988	6.1		
	2	Ø5	9	14	116	1044		1.6	
Total+10%:							6.7	1.8	
V 4	1	Ø10	4	307	357	1428	8.8		
	2	Ø5	14	14	116	1624		2.5	
Total+10%:							9.7	2.8	
V 5	1	Ø10	4	309	359	1436	8.8		
	2	Ø5	14	14	116	1624		2.5	
Total+10%:							9.7	2.8	
							Ø5:	0.0	37.7
							Ø10:	123.4	0.0
							Total:	123.4	37.7

Piso 1
 Desenho de vigas
 Concreto: C30, em geral
 Aço das barras: CA-50 e CA-60
 Aço dos estribos: CA-50 e CA-60
 Escala vigas 1:50
 Escala seções 1:20
 Escala aberturas 1:20

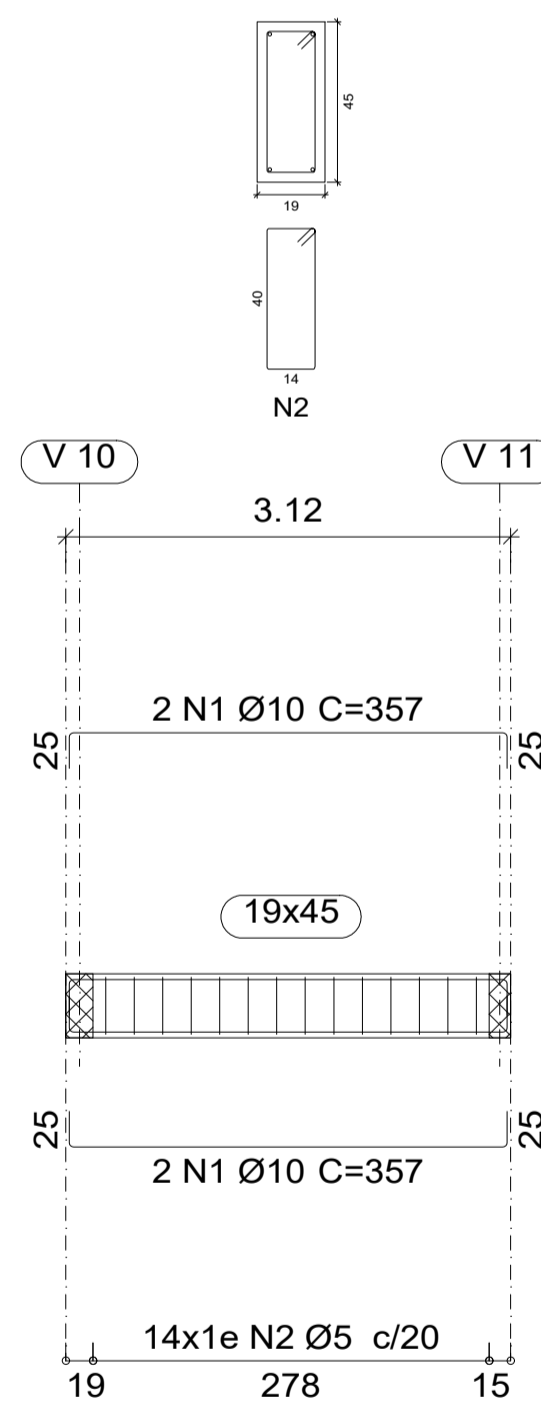
V 2



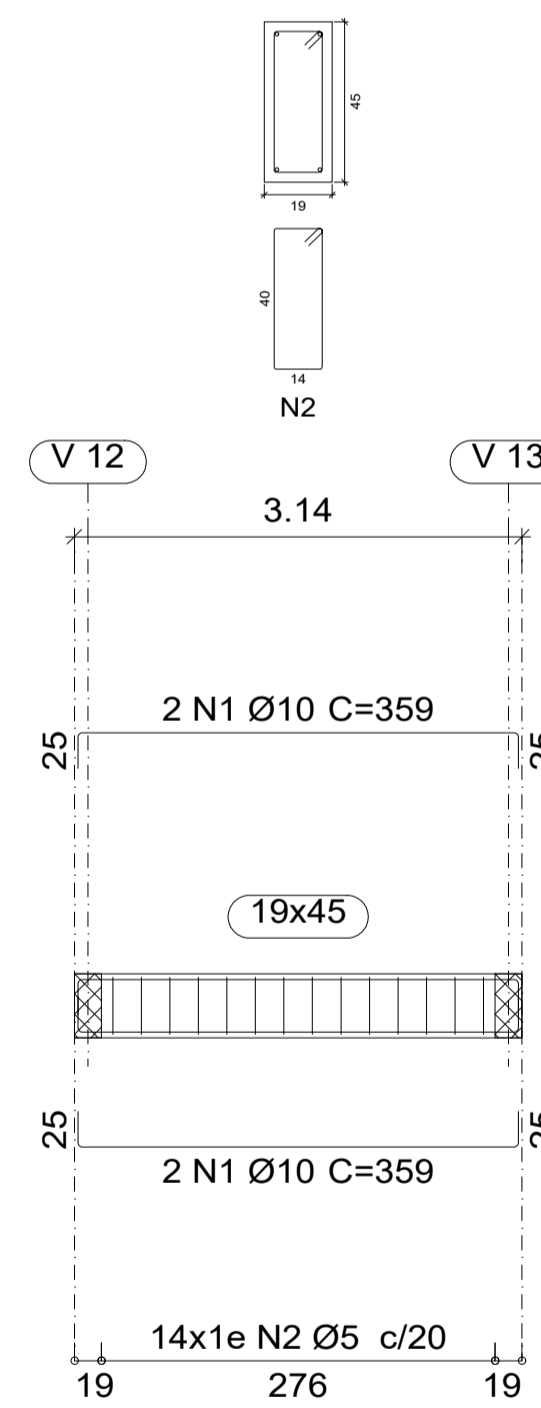
V 3



V 4

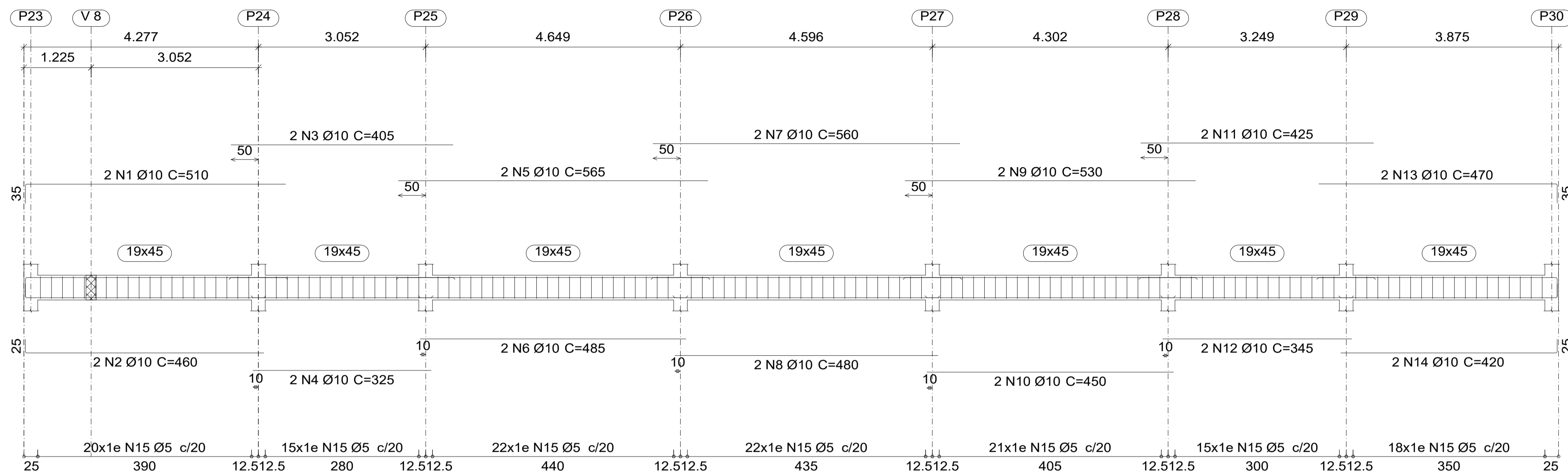


V 5

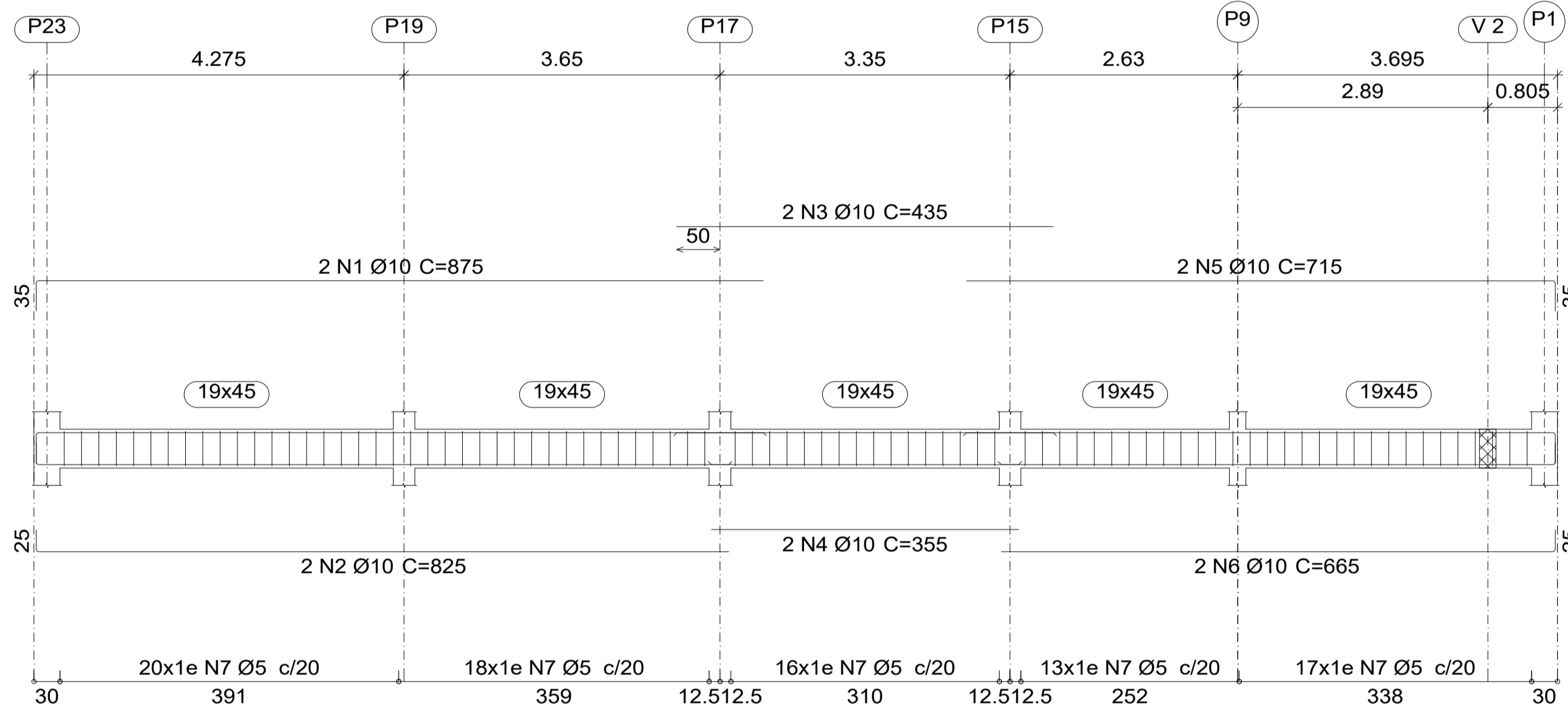


REVISÕES			TÍTULO	
REV.	DATA	NOME	RESTAURANTE POPULAR "DORES DO INDAÍÁ"	
11			PROJETO	
10			PROJETO ESTRUTURAL CONCRETO + FUNDAÇÃO	
09			ENDEREÇO OBRA	
08			RUA GUAJAJARAS, S/N - BAIRRO SÃO JOSÉ - DORES DO INDAÍÁ - MG	
07			CONTRATANTE	
06			MUNICÍPIO DE DORES DO INDAÍÁ	
05			CPF	18.301.010/0001-22
04			AUTOR DO PROJETO	
03			THIAGO HENRIQUE FERREIRA	
02			CAU / CREA	186.810/D
01	14/07/2023	THIAGO	CONTEÚDO	
			DET. DAS VIGAS	

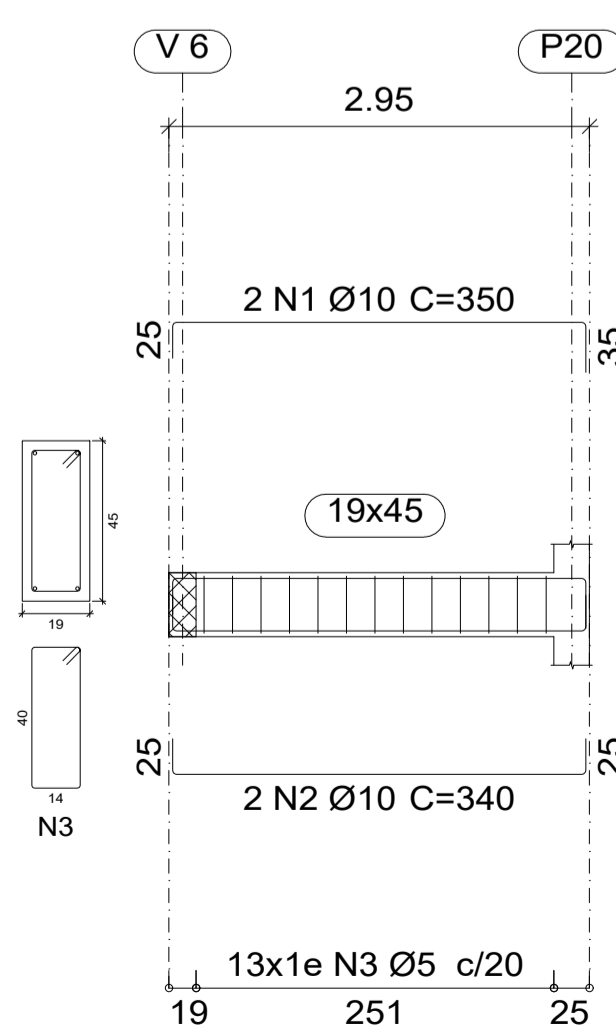
V 6



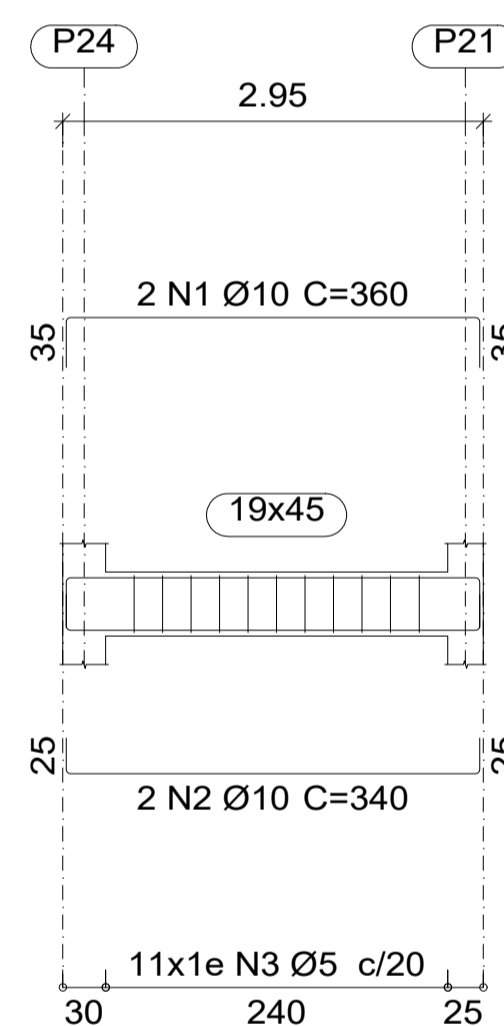
V 7



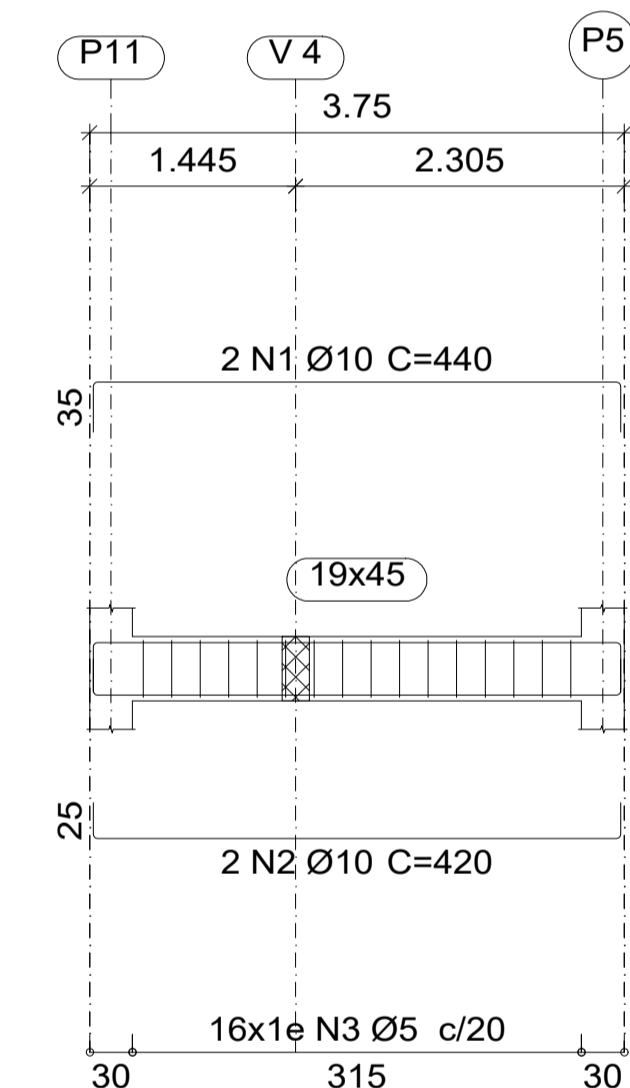
V 8



V 9



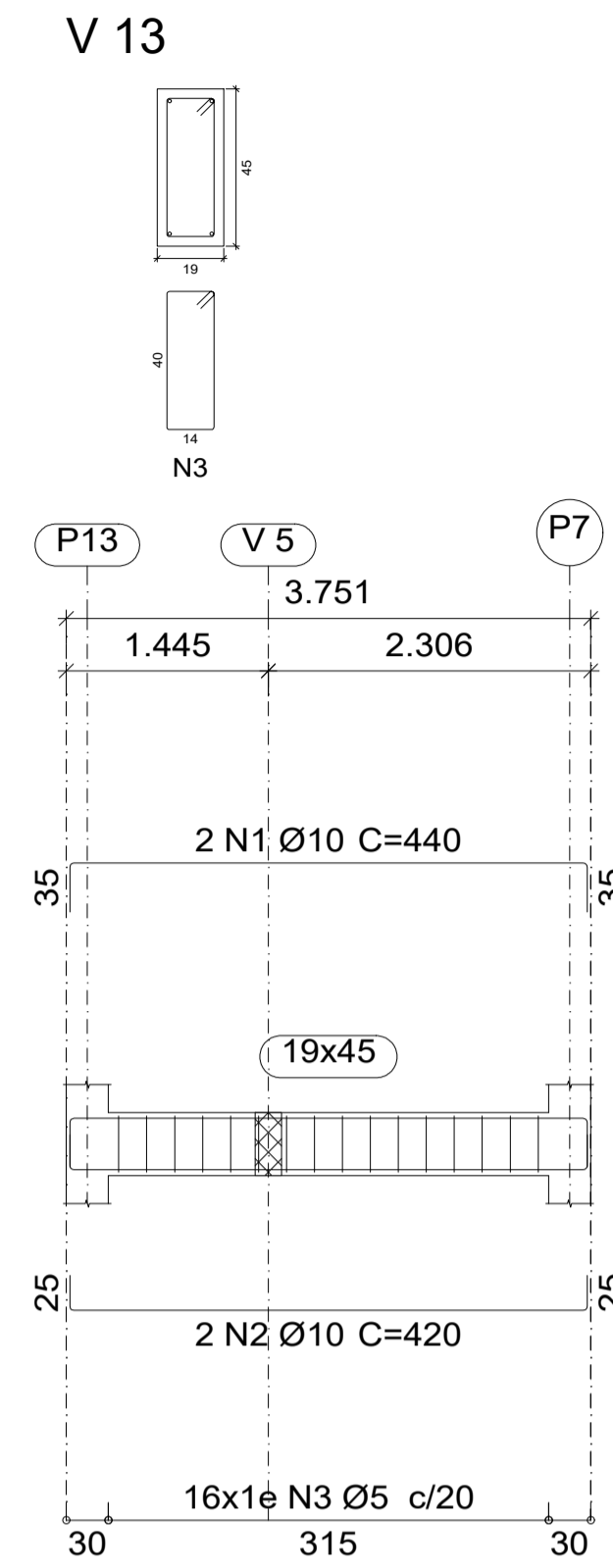
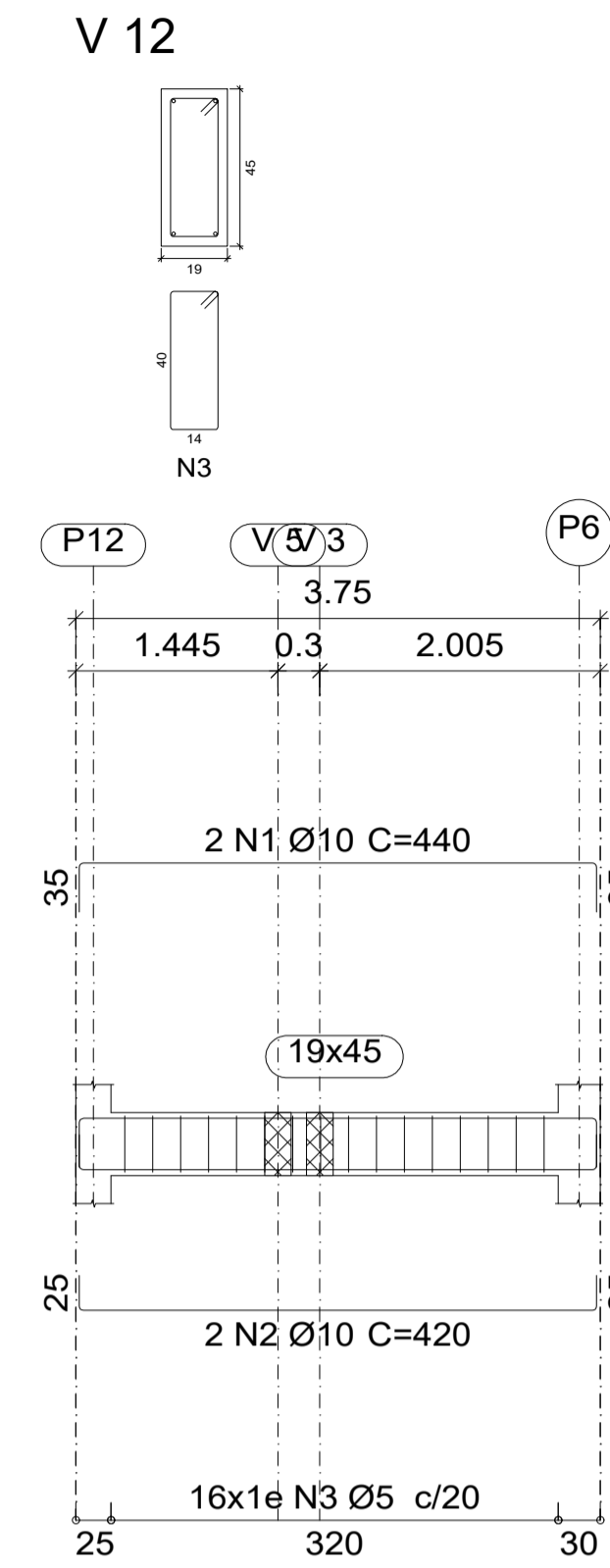
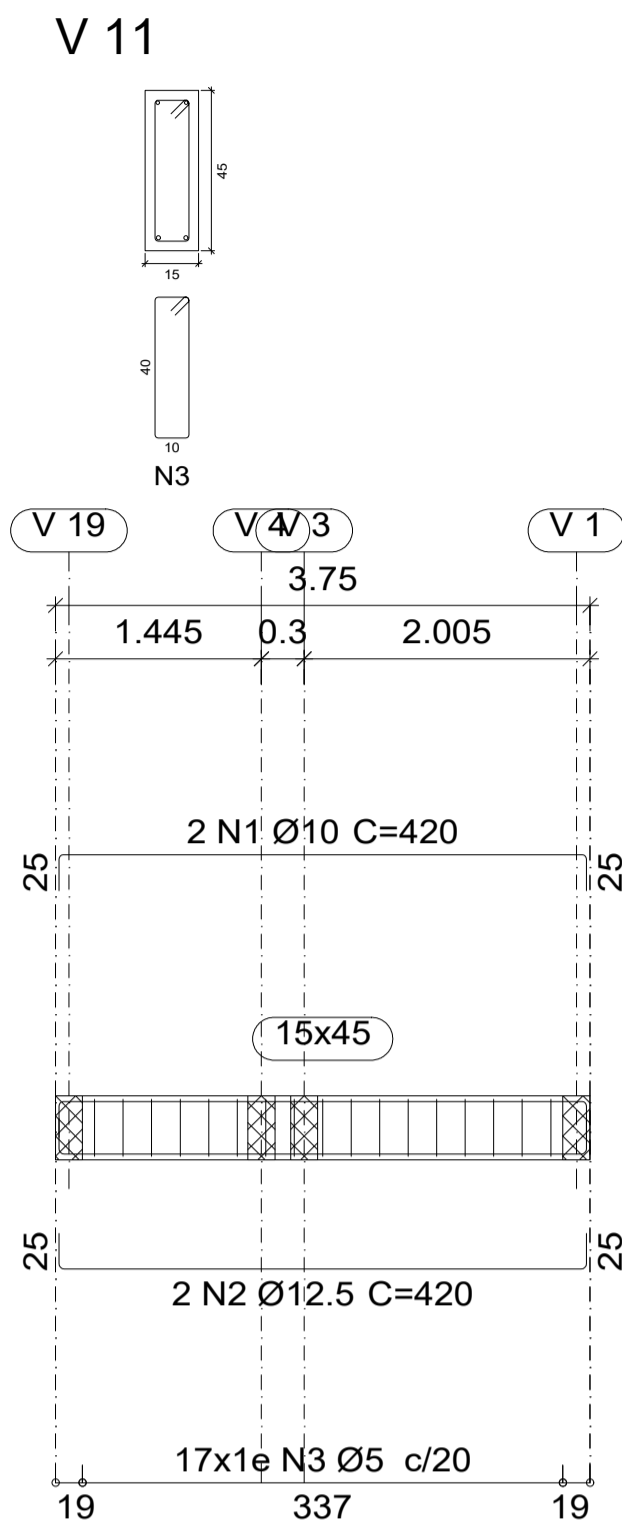
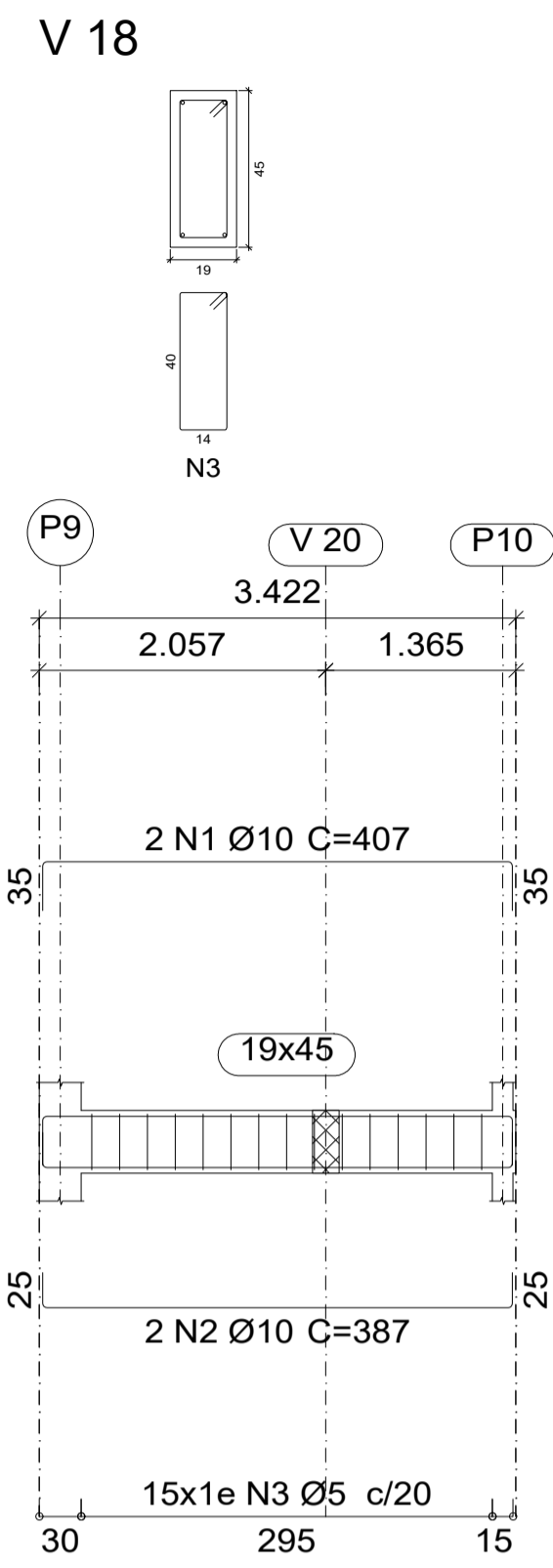
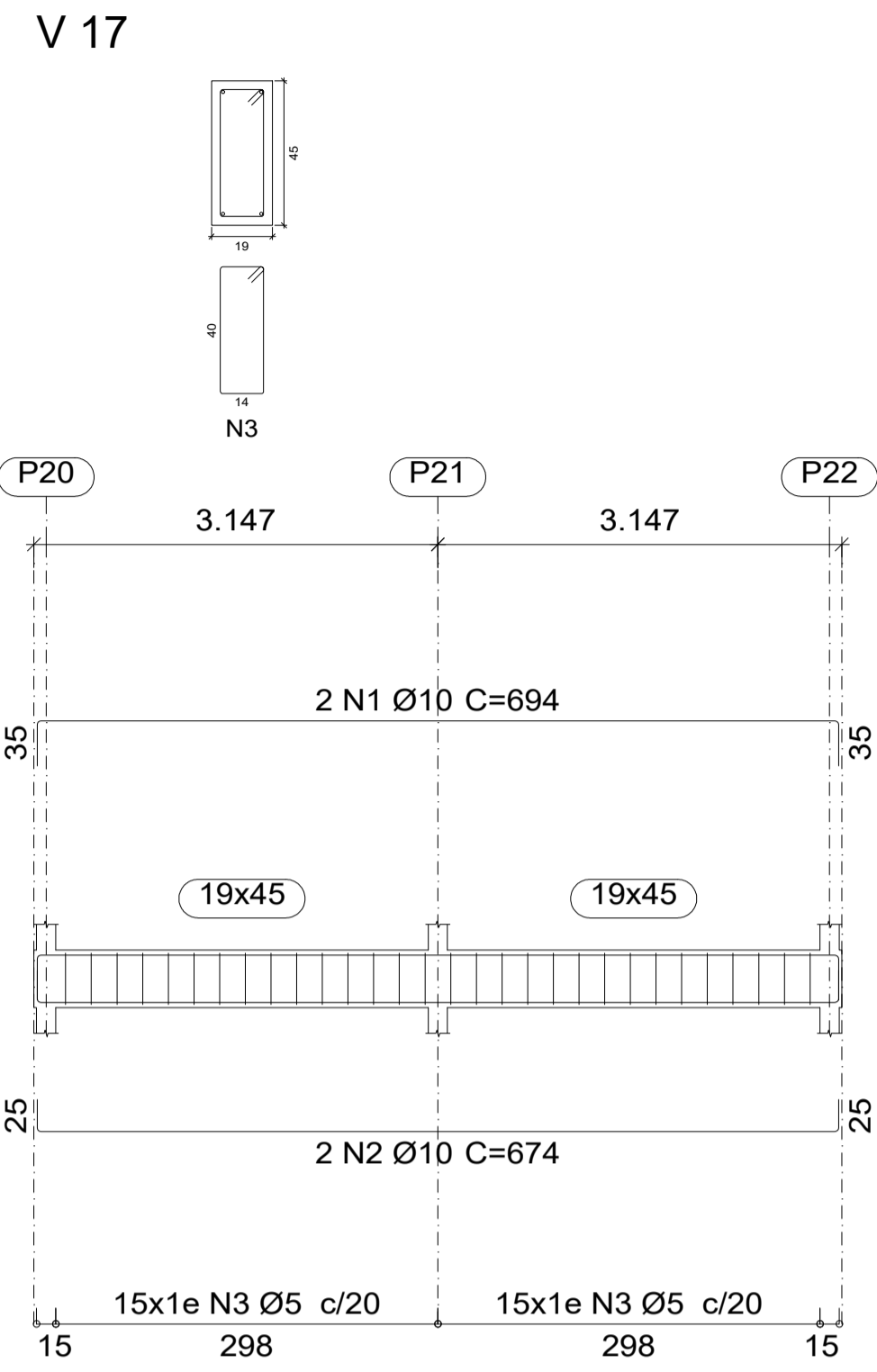
V 10



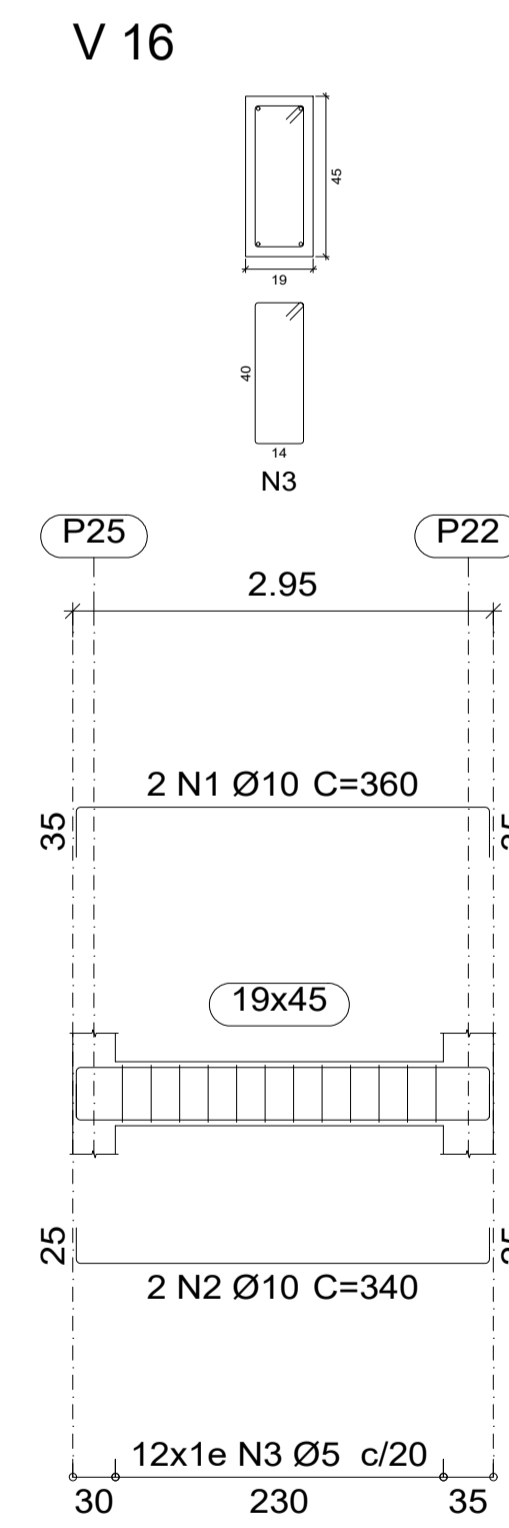
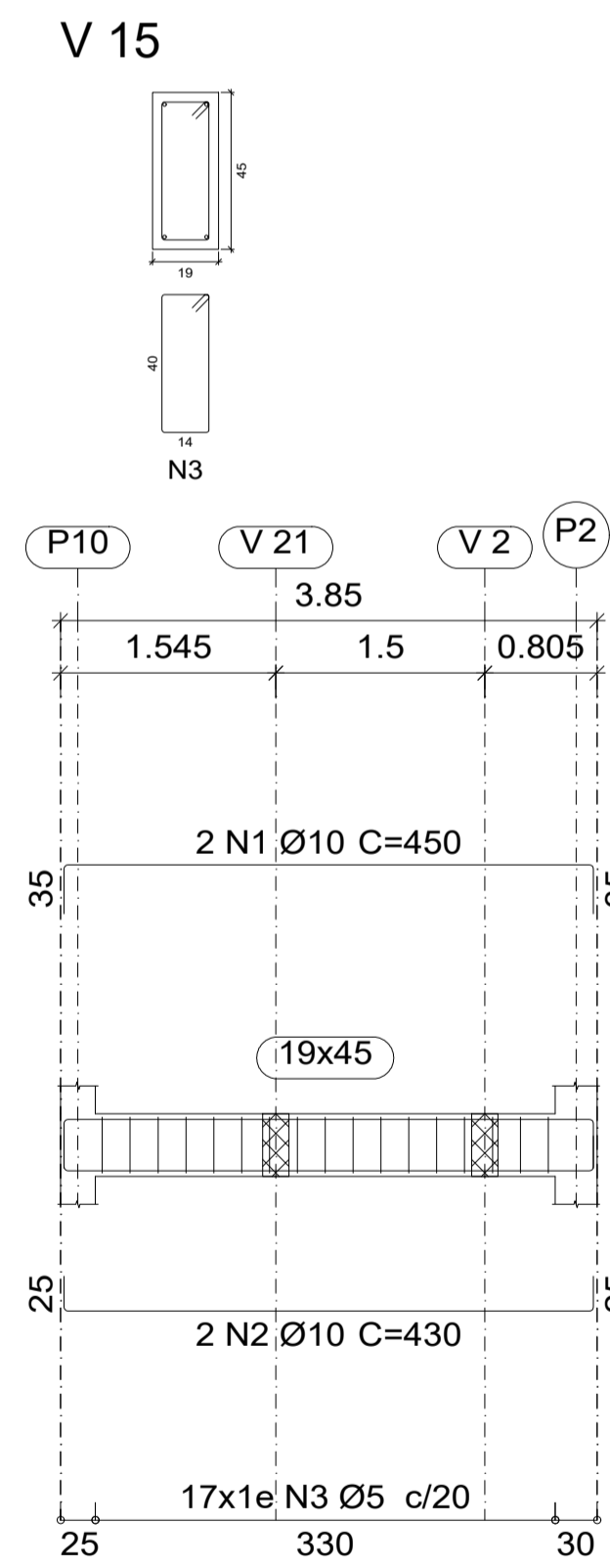
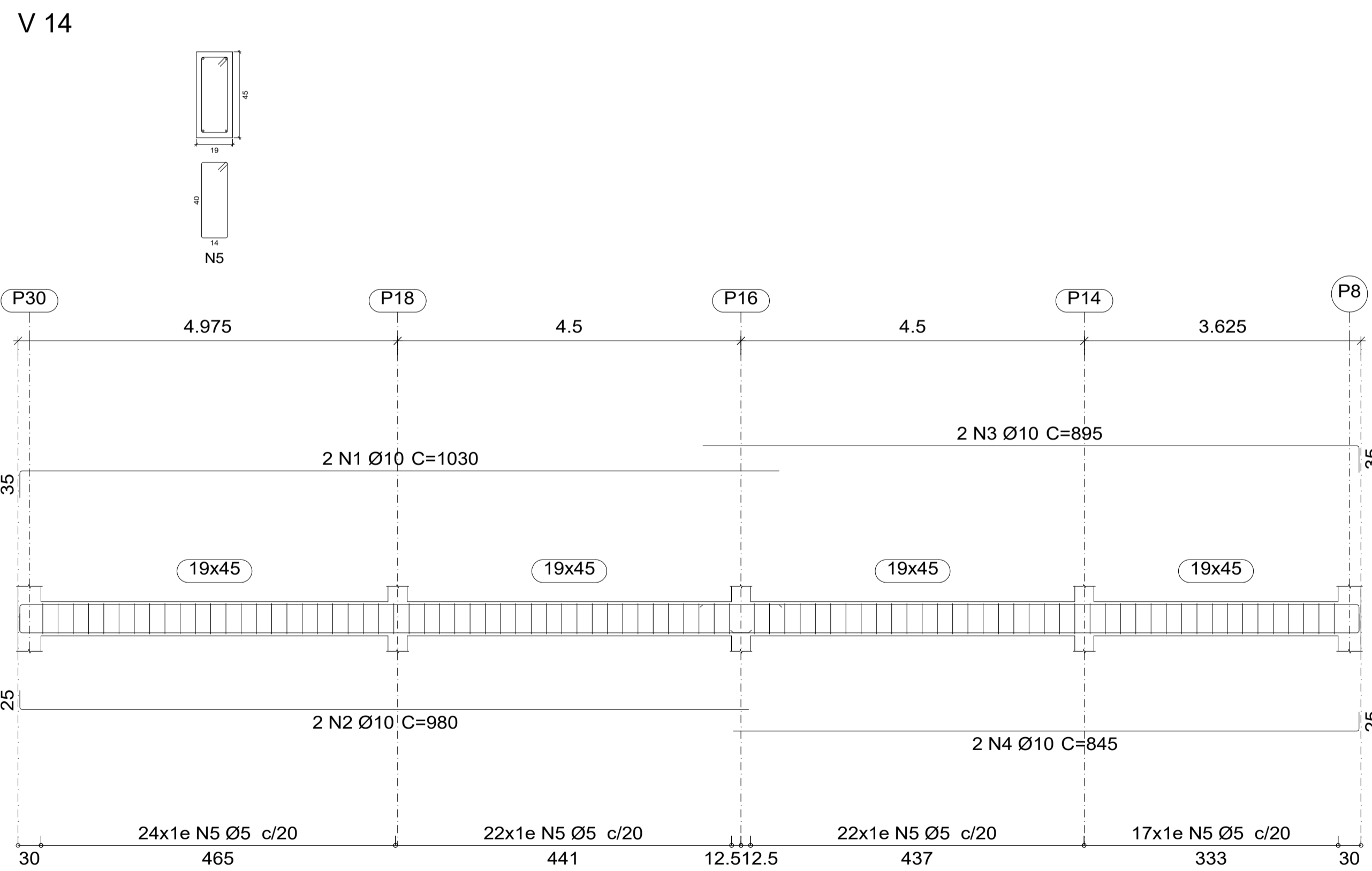
Elemento	Pos.	Diam.	Q.	Esquema (cm)	Comp. (cm)	Total (cm)	CA-50 (kg)	CA-60 (kg)
V 6	1	Ø10	2	475	510	1020	6.3	
	2	Ø10	2	435	460	920	5.7	
	3	Ø10	2	405	405	810	5.0	
	4	Ø10	2	325	325	650	4.0	
	5	Ø10	2	565	565	1130	7.0	
	6	Ø10	2	485	485	970	6.0	
	7	Ø10	2	530	560	1120	6.9	
	8	Ø10	2	490	480	960	5.9	
	9	Ø10	2	530	530	1060	6.5	
	10	Ø10	2	450	450	900	5.5	
	11	Ø10	2	425	425	850	5.2	
	12	Ø10	2	345	345	690	4.3	
	13	Ø10	2	435	470	940	5.8	
	14	Ø10	2	395	420	840	5.2	
	15	Ø5	133		116	15428		24.2
Total+10%							87.2	26.6
V 7	1	Ø10	2	840	875	1750	10.8	
	2	Ø10	2	800	825	1650	10.2	
	3	Ø10	2	435	435	870	5.4	
	4	Ø10	2	355	355	710	4.4	
	5	Ø10	2	680	715	1430	8.8	
	6	Ø10	2	640	665	1330	8.2	
	7	Ø5	84		116	9744		15.3
Total+10%							52.6	16.8
V 8	1	Ø10	2	290	350	700	4.3	
	2	Ø10	2	290	340	680	4.2	
	3	Ø5	13		116	1508		2.4
Total+10%							9.4	2.6
V 9	1	Ø10	2	290	360	720	4.4	
	2	Ø10	2	290	340	680	4.2	
	3	Ø5	11		116	1276		2.0
Total+10%							9.5	2.2
V 10	1	Ø10	2	370	440	880	5.4	
	2	Ø10	2	370	420	840	5.2	
	3	Ø5	16		116	1856		2.9
Total+10%							11.7	3.2
Ø5:							0.0	51.4
Ø10:							170.4	0.0
Total:							170.4	51.4

Piso 1
 Desenho de vigas
 Concreto: C30, em geral
 Aço das barras: CA-50 e CA-60
 Aço dos estribos: CA-50 e CA-60
 Escala vigas 1:50
 Escala seções 1:20
 Escala aberturas 1:20

REVISÕES			TÍTULO	
REV.	DATA	NOME	RESTAURANTE POPULAR "DORES DO INDAÍÁ"	
11			PROJETO	
10			PROJETO ESTRUTURAL CONCRETO + FUNDAÇÃO	
09			ENDEREÇO OBRA	
08			RUA GUAJAJARAS, S/N - BAIRRO SÃO JOSÉ - DORES DO INDAÍÁ - MG	
07			CONTRATANTE	
06			MUNICÍPIO DE DORES DO INDAÍÁ	
05			CPF	18.301.010/0001-22
04			AUTOR DO PROJETO	
03			CAU / CREA	186.810/D
02			THIAGO HENRIQUE FERREIRA	
01	14/07/2023	THIAGO	CONTEÚDO	
			DET. DAS VIGAS	



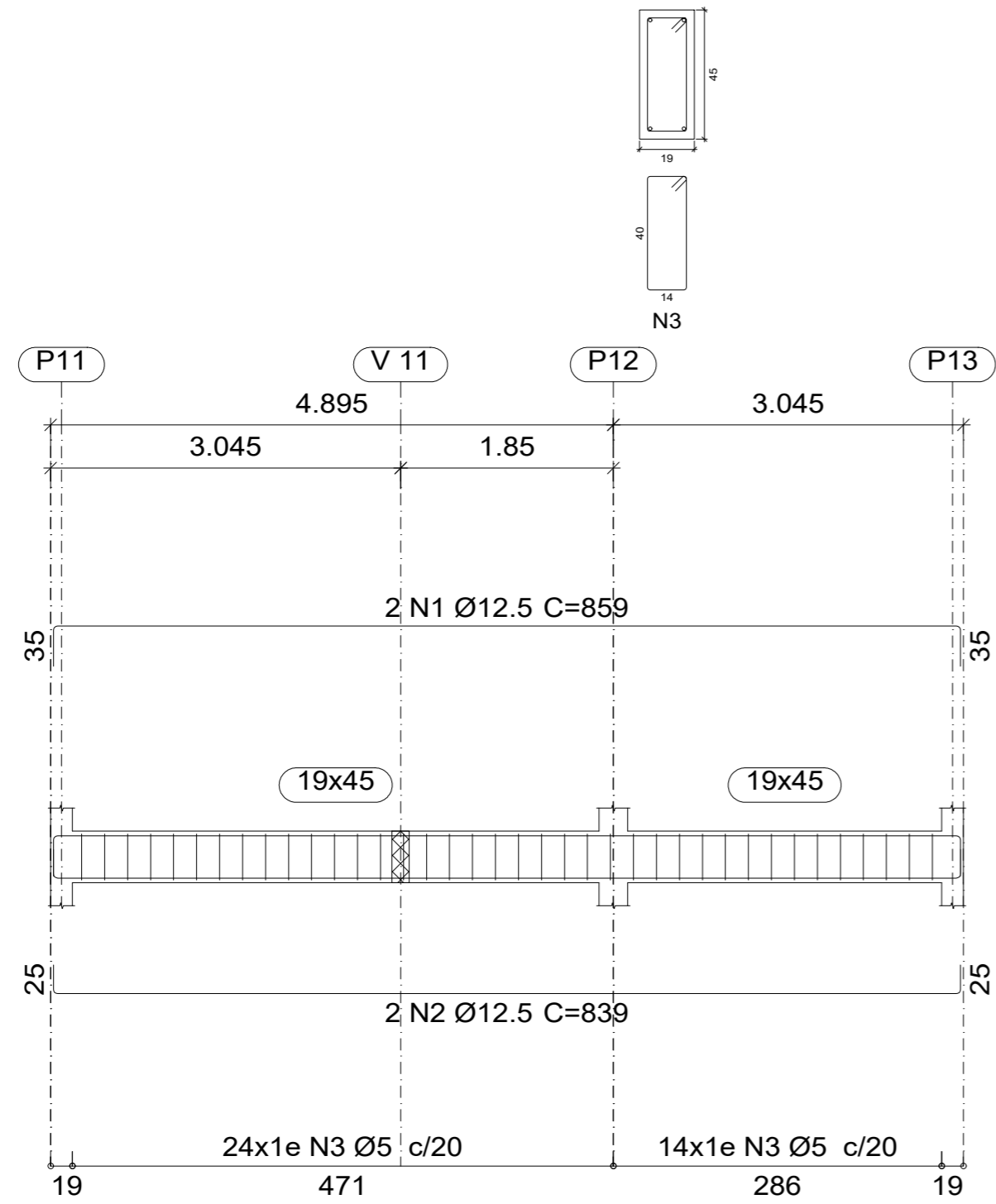
Elemento	Pos.	Diam.	Q.	Esquema (cm)	Comp. (cm)	Total (cm)	CA-50 (kg)	CA-60 (kg)
V 11	1	Ø10	2		420	840	5.2	
	2	Ø12.5	2		420	840	8.1	
	3	Ø5	17		108	1836		2.9
				Total+10%		14.6	3.2	
V 12	1	Ø10	2		440	880	5.4	
	2	Ø10	2		420	840	5.2	
	3	Ø5	16		116	1856		2.9
				Total+10%		11.7	3.2	
V 13	1	Ø10	2		440	880	5.4	
	2	Ø10	2		420	840	5.2	
	3	Ø5	16		116	1856		2.9
				Total+10%		11.7	3.2	
V 14	1	Ø10	2		1030	2060	12.7	
	2	Ø10	2		980	1960	12.1	
	3	Ø10	2		895	1790	11.0	
	4	Ø10	2		845	1690	10.4	
	5	Ø5	85		116	9860		15.5
				Total+10%		50.8	17.1	
V 15	1	Ø10	2		450	900	5.5	
	2	Ø10	2		430	860	5.3	
	3	Ø5	17		116	1972		3.1
				Total+10%		11.9	3.4	
V 16	1	Ø10	2		360	720	4.4	
	2	Ø10	2		340	680	4.2	
	3	Ø5	12		116	1392		2.2
				Total+10%		9.5	2.4	
V 17	1	Ø10	2		694	1388	8.6	
	2	Ø10	2		674	1348	8.3	
	3	Ø5	30		116	3480		5.5
				Total+10%		18.6	6.1	
V 18	1	Ø10	2		407	814	5.0	
	2	Ø10	2		387	774	4.8	
	3	Ø5	15		116	1740		2.7
				Total+10%		10.8	3.0	
				Ø5:	0.0	41.6		
				Ø10:	130.7	0.0		
				Ø12.5:	8.9	0.0		
				Total:	139.6	41.6		



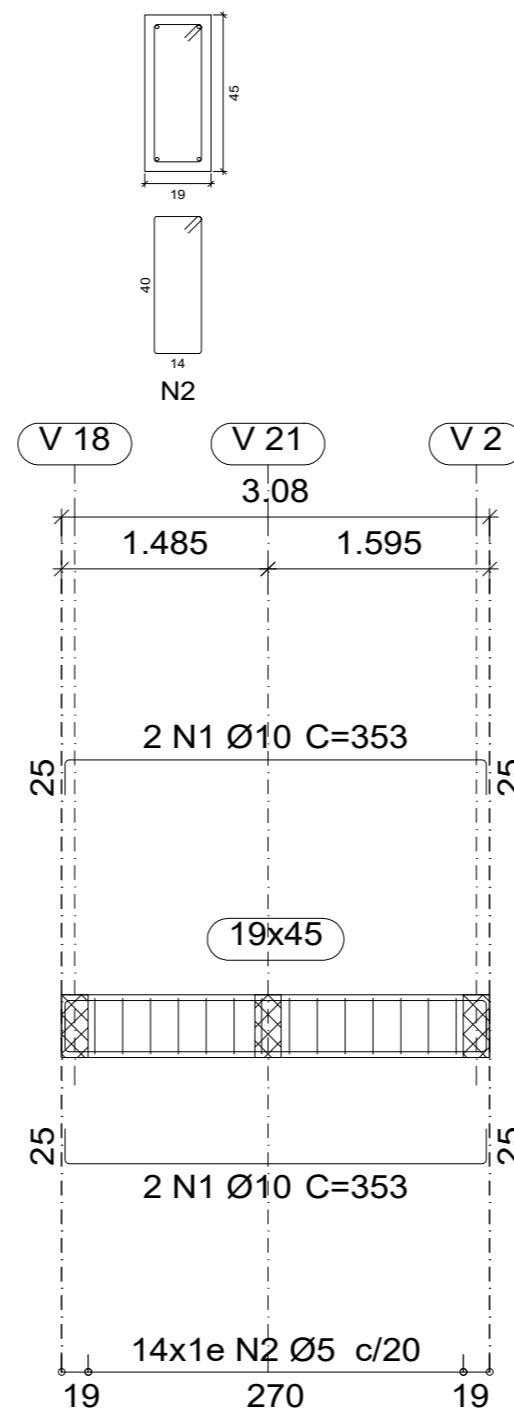
Piso 1
 Desenho de vigas
 Concreto: C30, em geral
 Aço das barras: CA-50 e CA-60
 Aço dos estribos: CA-50 e CA-60
 Escala vigas 1:50
 Escala seções 1:20
 Escala aberturas 1:20

REVISÕES			TÍTULO	
REV.	DATA	NOME	RESTAURANTE POPULAR "DORES DO INDAÍÁ"	
11			PROJETO	
10			PROJETO ESTRUTURAL CONCRETO + FUNDAÇÃO	
09			ENDEREÇO OBRA	
08			RUA GUAJAJARAS, S/N - BAIRRO SÃO JOSÉ - DORES DO INDAÍÁ - MG	
07			CONTRATANTE	
06			MUNICÍPIO DE DORES DO INDAÍÁ	
05			CPF	18.301.010/0001-22
04			AUTOR DO PROJETO	
03			CAU / CREA	186.810/D
02			THIAGO HENRIQUE FERREIRA	
01	14/07/2023	THIAGO	CONTEÚDO	
			DET. DAS VIGAS	

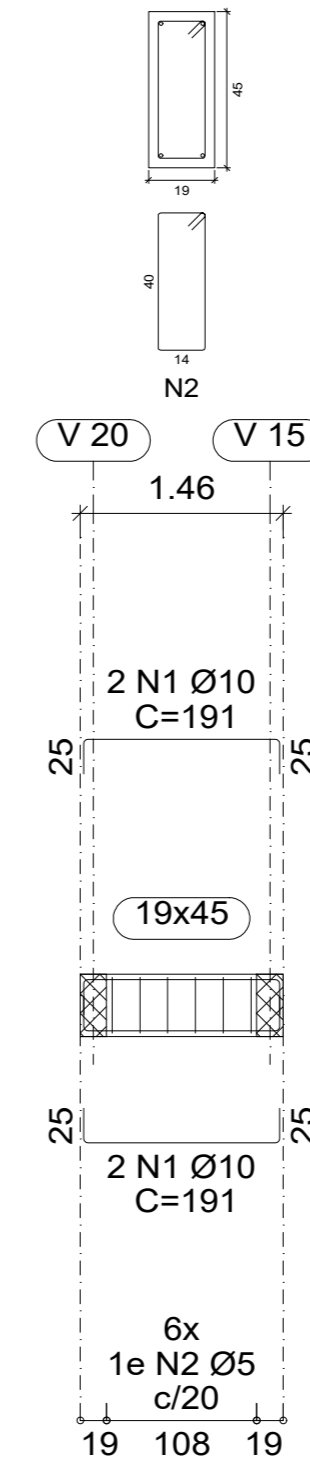
V 19



V 20



V 21



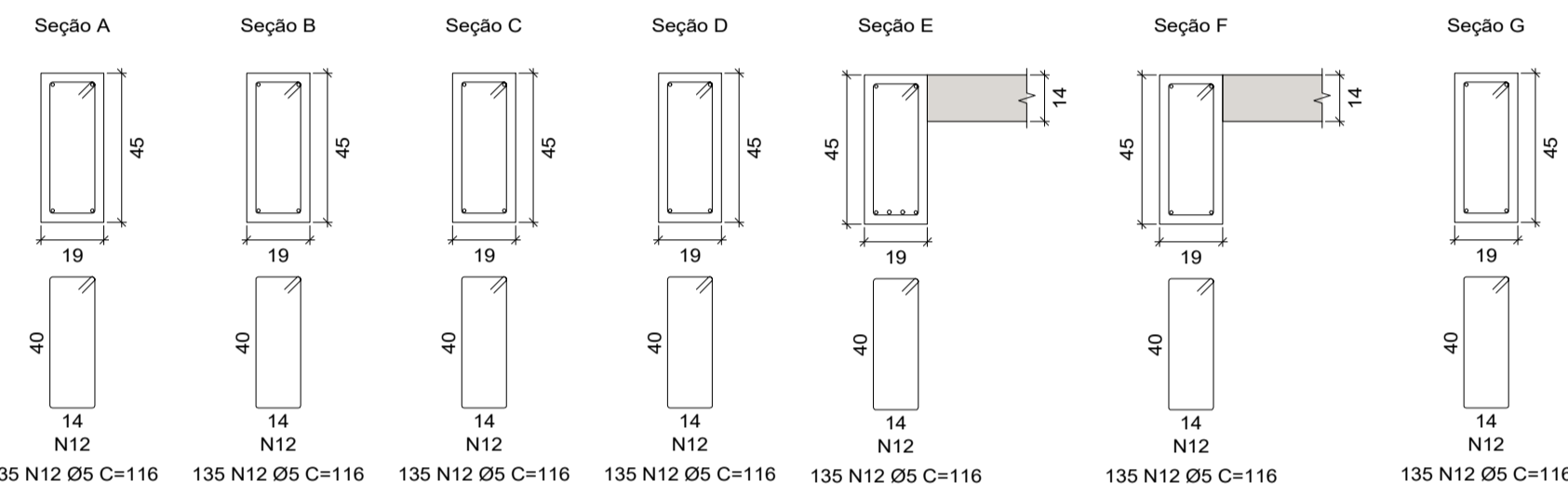
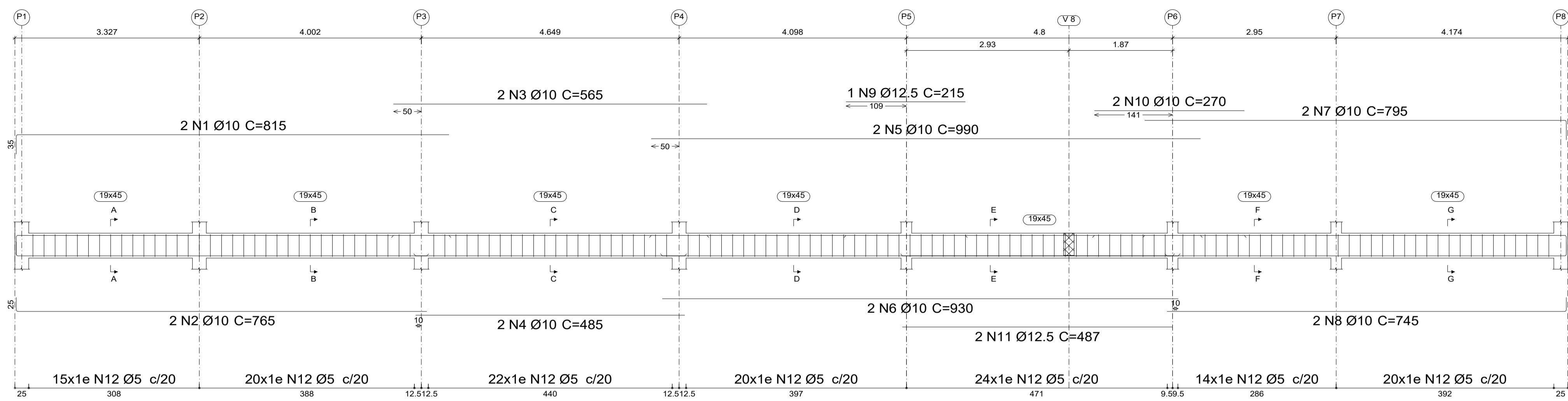
Elemento	Pos.	Diam.	Q.	Esquema (cm)	Comp. (cm)	Total (cm)	CA-50 (kg)	CA-60 (kg)
V 19	1	Ø12.5	2		859	1718	16.5	
	2	Ø12.5	2		839	1678	16.2	
	3	Ø5	38		116	4408		6.9
Total+10%:						36.0	7.6	
V 20	1	Ø10	4		353	1412	8.7	
	2	Ø5	14		116	1624		2.5
Total+10%:						9.6	2.8	
V 21	1	Ø10	4		191	764	4.7	
	2	Ø5	6		116	696		1.1
Total+10%:						5.2	1.2	
						Ø5:	0.0	11.6
						Ø10:	14.8	0.0
						Ø12.5:	36.0	0.0
						Total:	50.8	11.6

Resumo Aço	Comp. total (m)	Peso+10% (kg)	Total
CA-50 Ø10	647.5	439	
CA-50 Ø12.5	42.4	45	484
CA-60 Ø5	823.4	142	142
Total			626

Piso 1
 Desenho de vigas
 Concreto: C30, em geral
 Aço das barras: CA-50 e CA-60
 Aço dos estribos: CA-50 e CA-60
 Escala vigas 1:50
 Escala seções 1:20
 Escala aberturas 1:20

REVISÕES			TÍTULO	
REV.	DATA	NOME	RESTAURANTE POPULAR "DORES DO INDAÍÁ"	
11			PROJETO PROJETO ESTRUTURAL CONCRETO + FUNDAÇÃO	
10			ENDEREÇO OBRA	
09			RUA GUAJAJARAS, S/N - BAIRRO SÃO JOSÉ - DORES DO INDAIA - MG	
08			CONTRATANTE	
07			MUNICÍPIO DE DORES DO INDAIA	
06			CPF	18.301.010/0001-22
05			AUTOR DO PROJETO	
04			THIAGO HENRIQUE FERREIRA	
03			CONTEÚDO	
02			DET. DAS VIGAS	
01	14/07/2023	THIAGO	CAU / CREA 186.810/D	

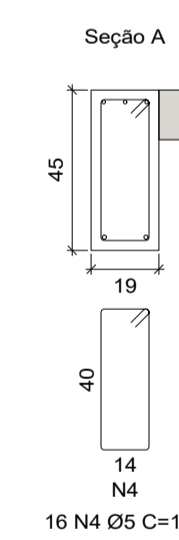
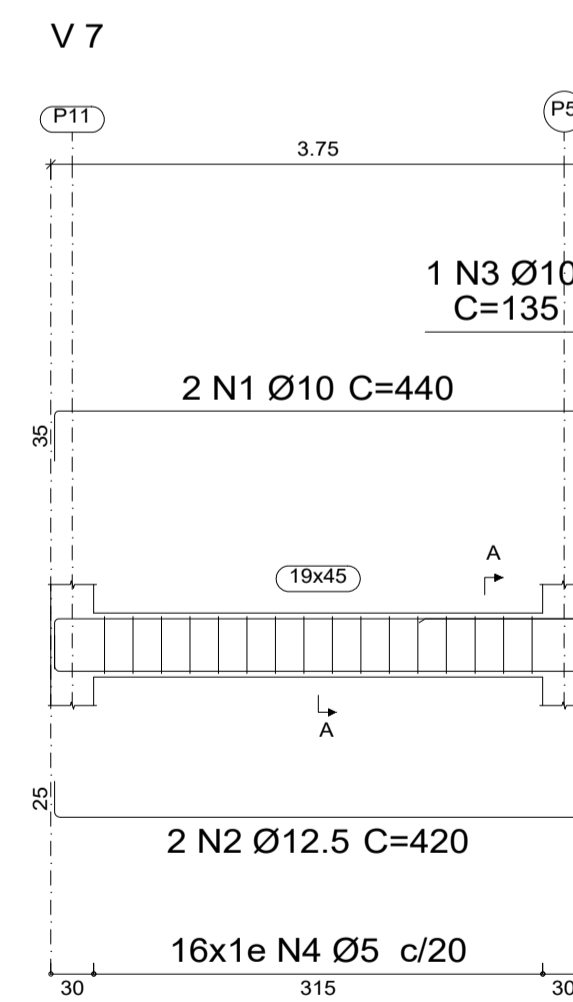
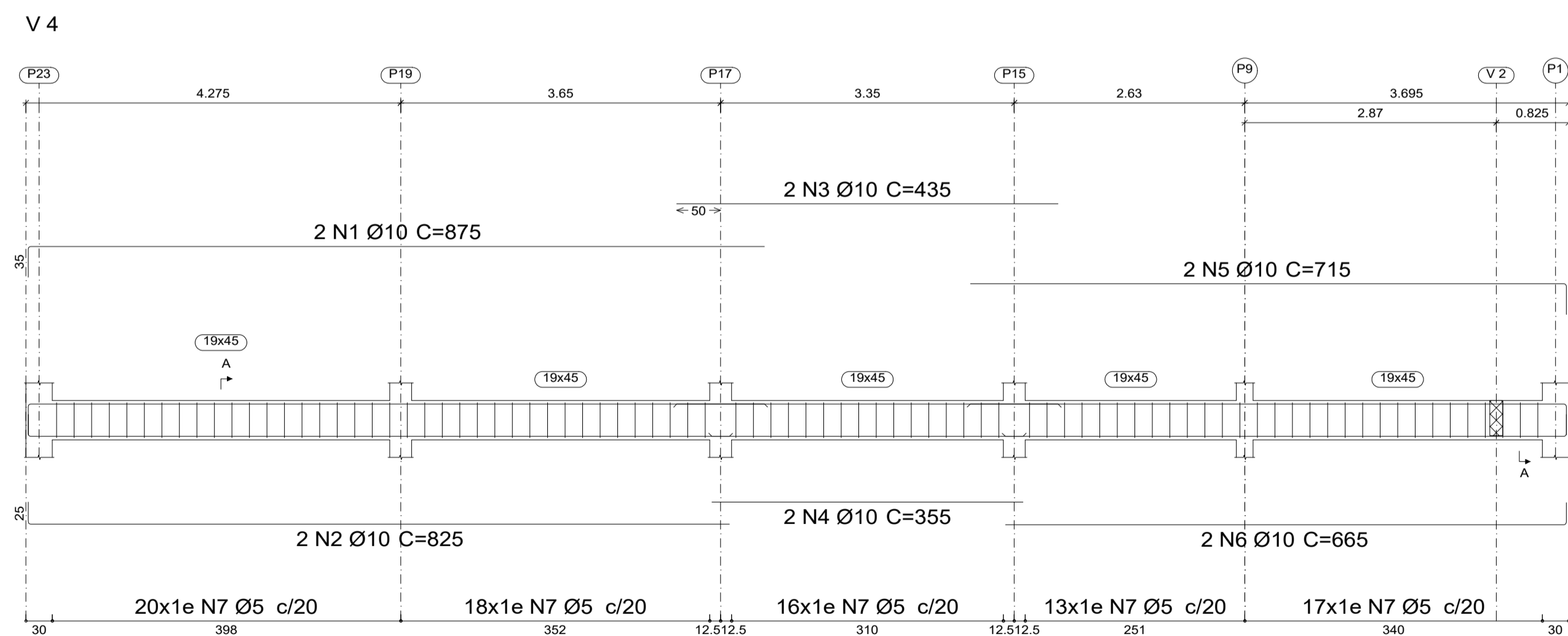
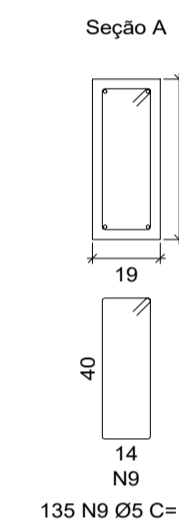
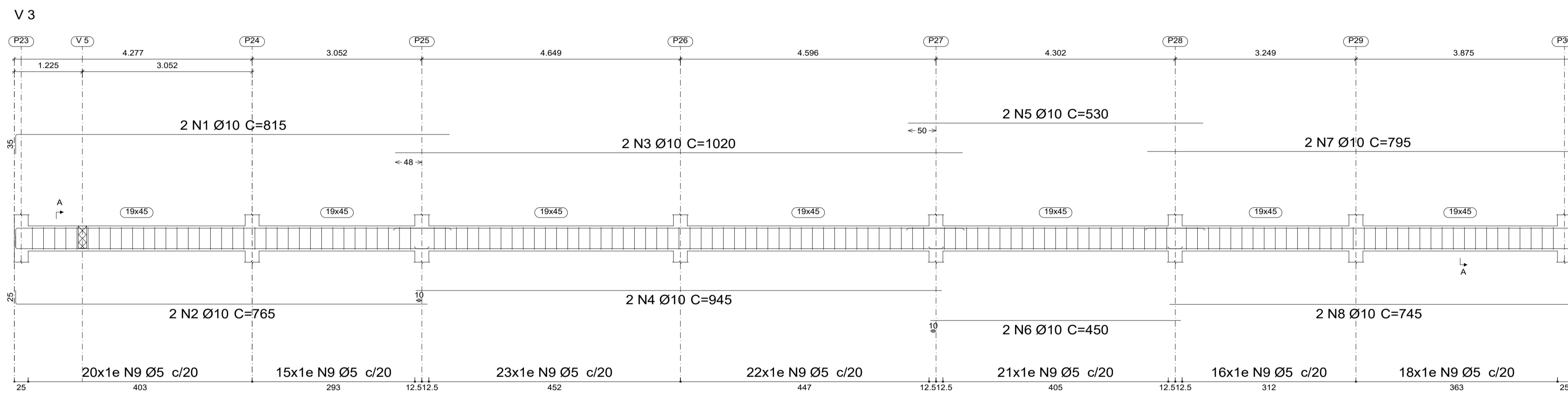
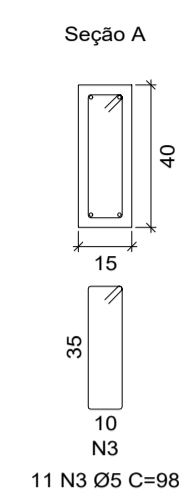
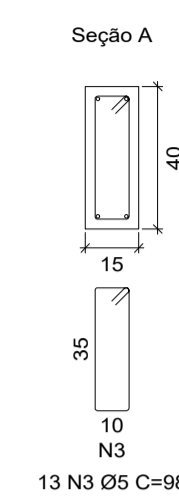
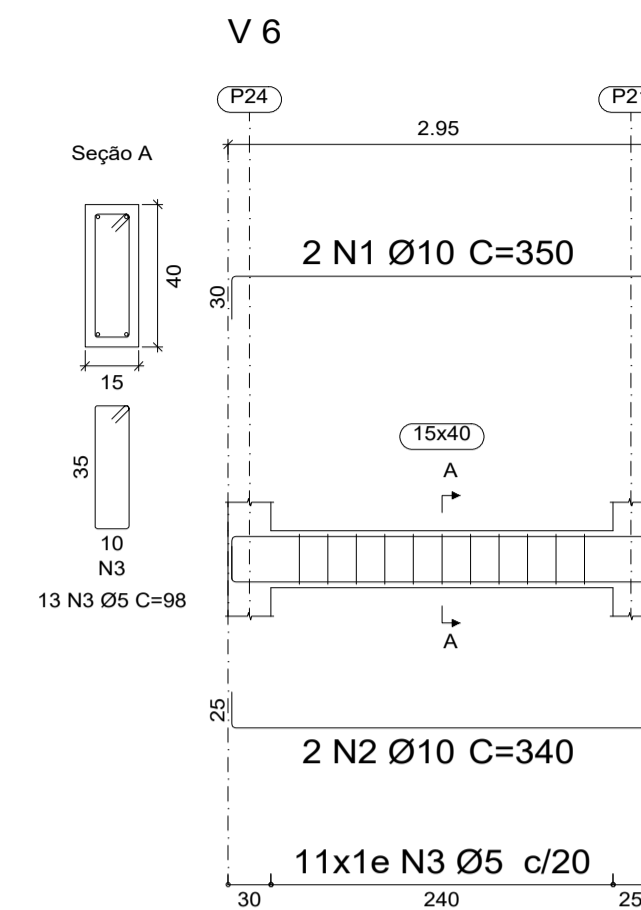
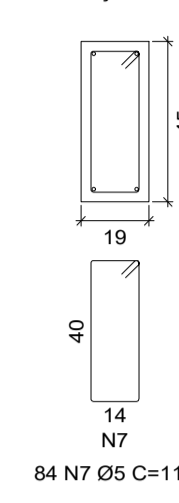
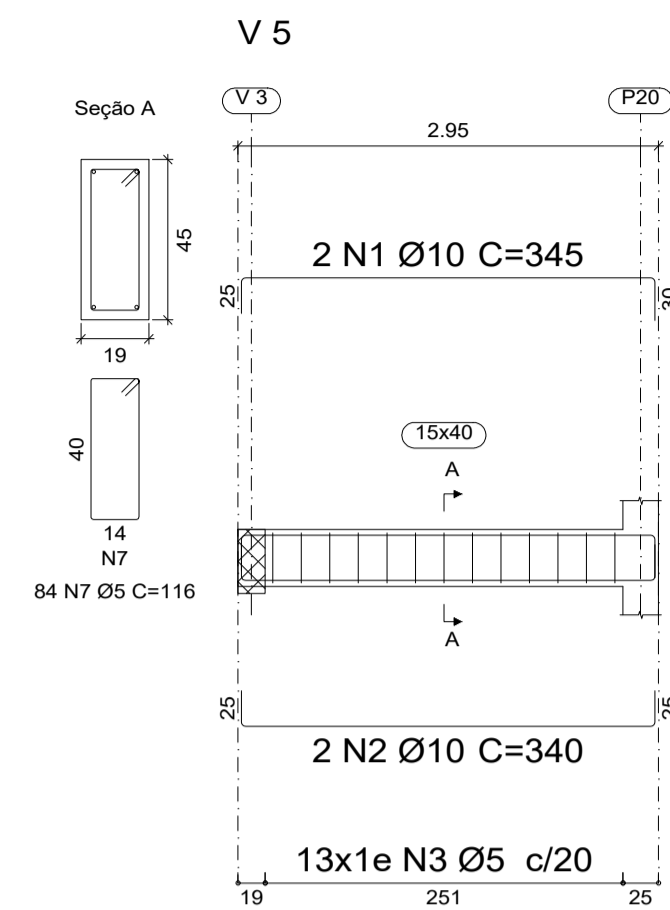
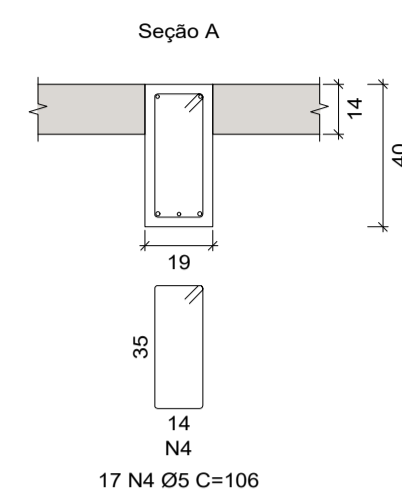
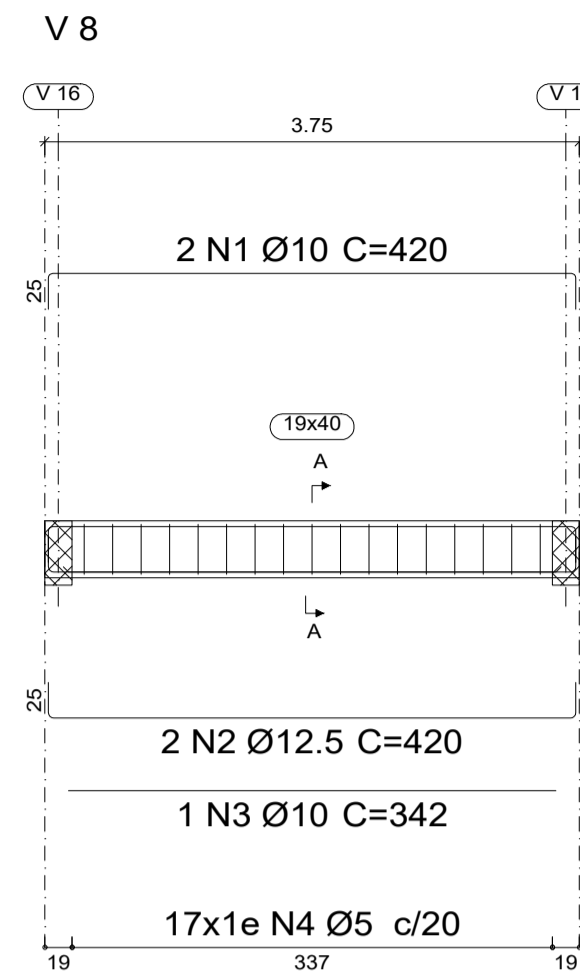
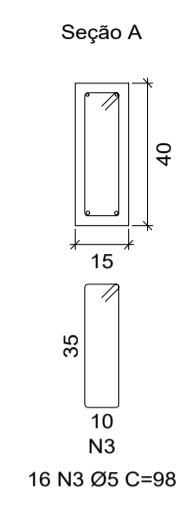
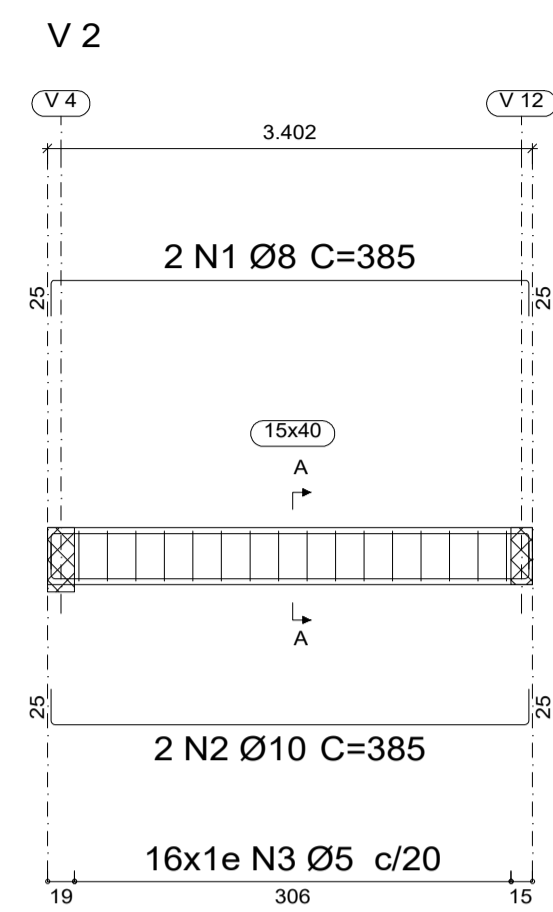
V 1



Piso 2
 Desenho de vigas
 Concreto: C30, em geral
 Aço das barras: CA-50 e CA-60
 Aço dos estribos: CA-50 e CA-60
 Escala vigas 1:50
 Escala seções 1:20
 Escala aberturas 1:20

Elemento	Pos.	Diam.	Q.	Esquema (cm)	Comp. (cm)	Total (cm)	CA-50 (kg)	CA-60 (kg)	
V 1	1	Ø10	2	815	1630	10.0			
	2	Ø10	2	765	1530	9.4			
	3	Ø10	2	565	1130	7.0			
	4	Ø10	2	485	970	6.0			
	5	Ø10	2	990	1980	12.2			
	6	Ø10	2	930	1860	11.5			
	7	Ø10	2	795	1590	9.8			
	8	Ø10	2	745	1490	9.2			
	9	Ø12.5	1	215	215	2.1			
	10	Ø10	2	270	540	3.3			
	11	Ø12.5	2	487	974	9.4			
	12	Ø5	135	116	15660		24.6		
Total+10%:							98.9	27.1	
							Ø5:	0.0	27.1
							Ø10:	86.2	0.0
							Ø12.5:	12.7	0.0
							Total:	98.9	27.1

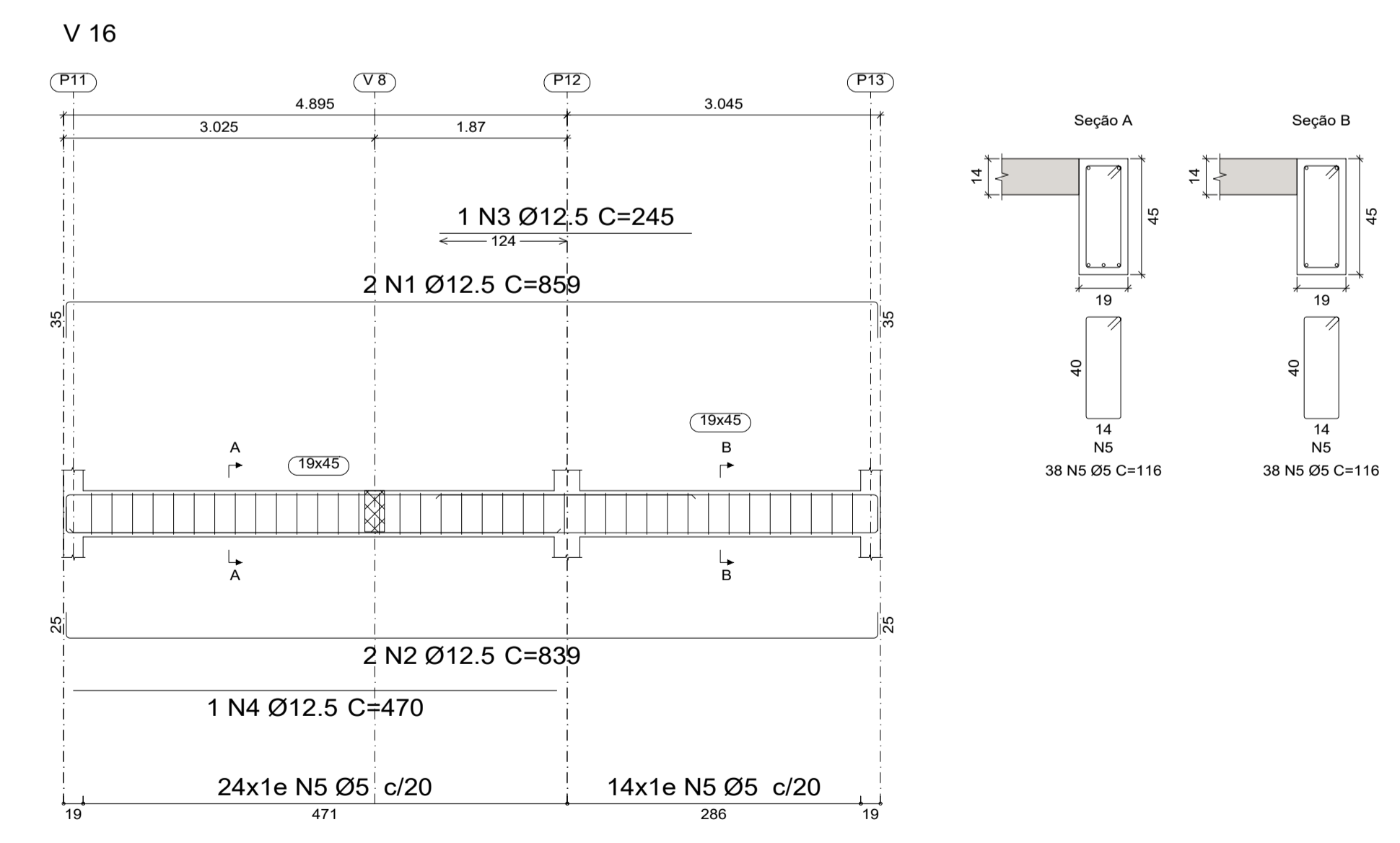
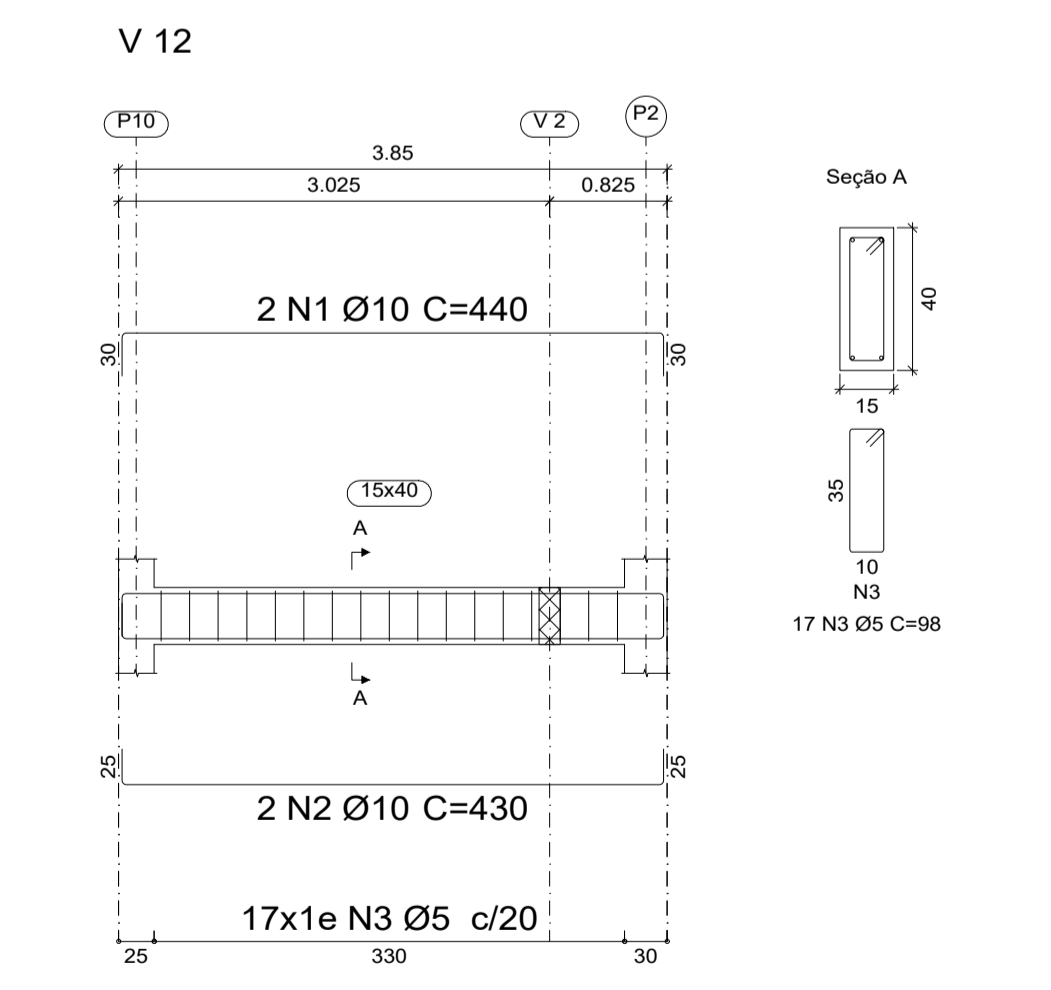
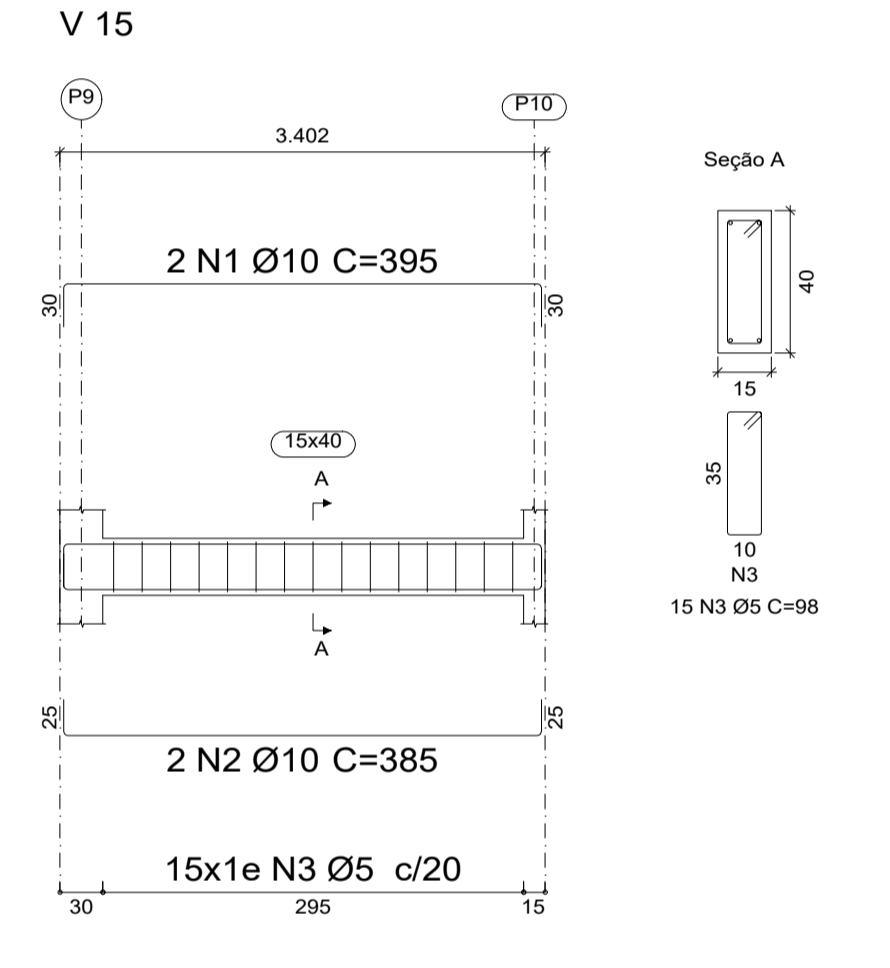
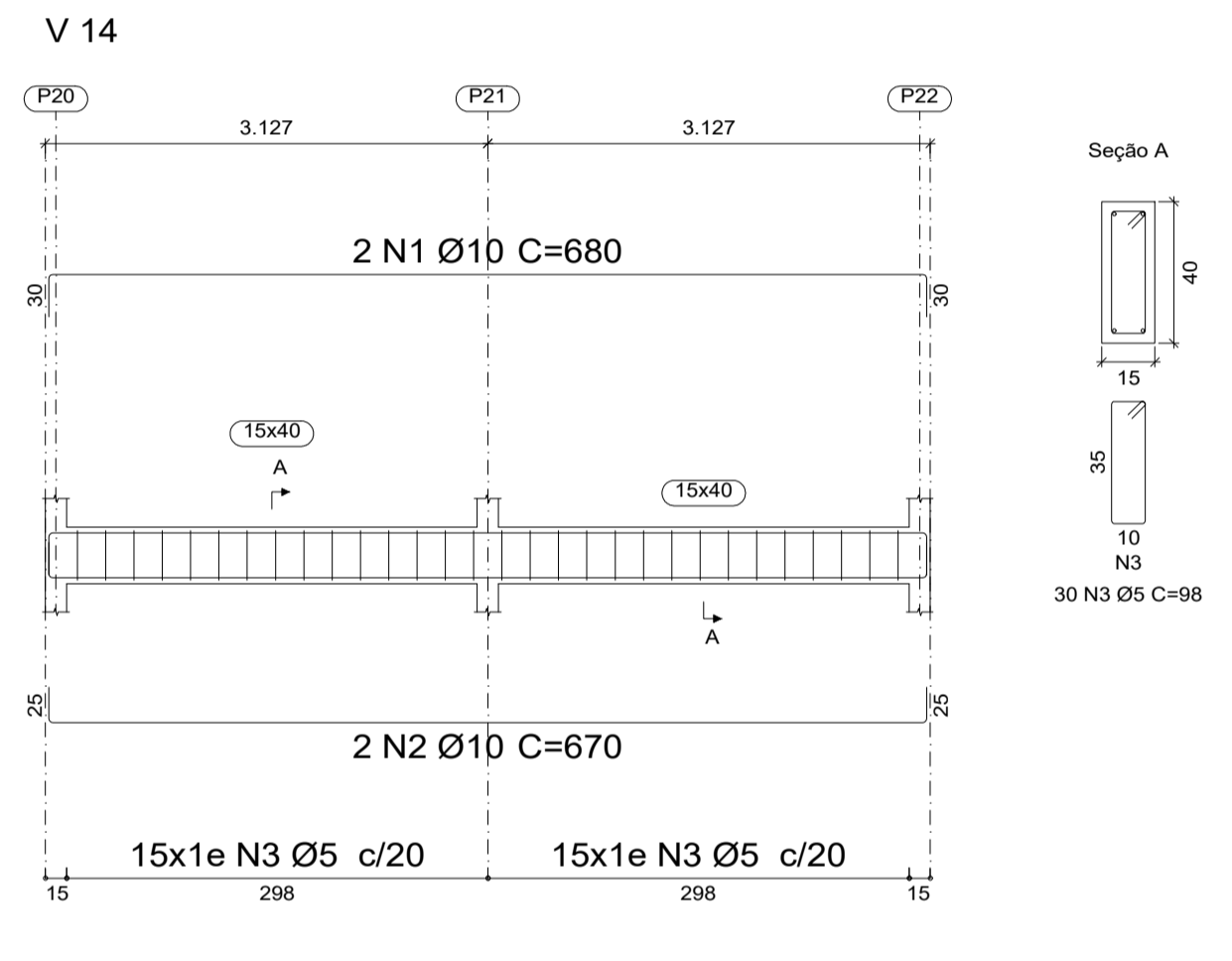
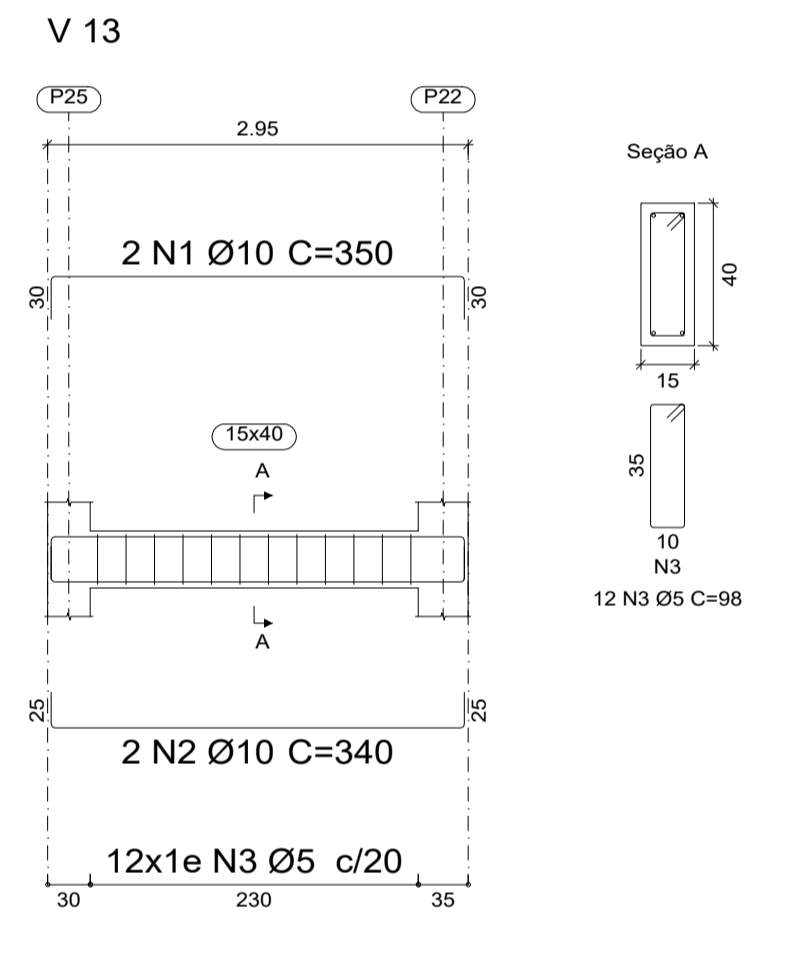
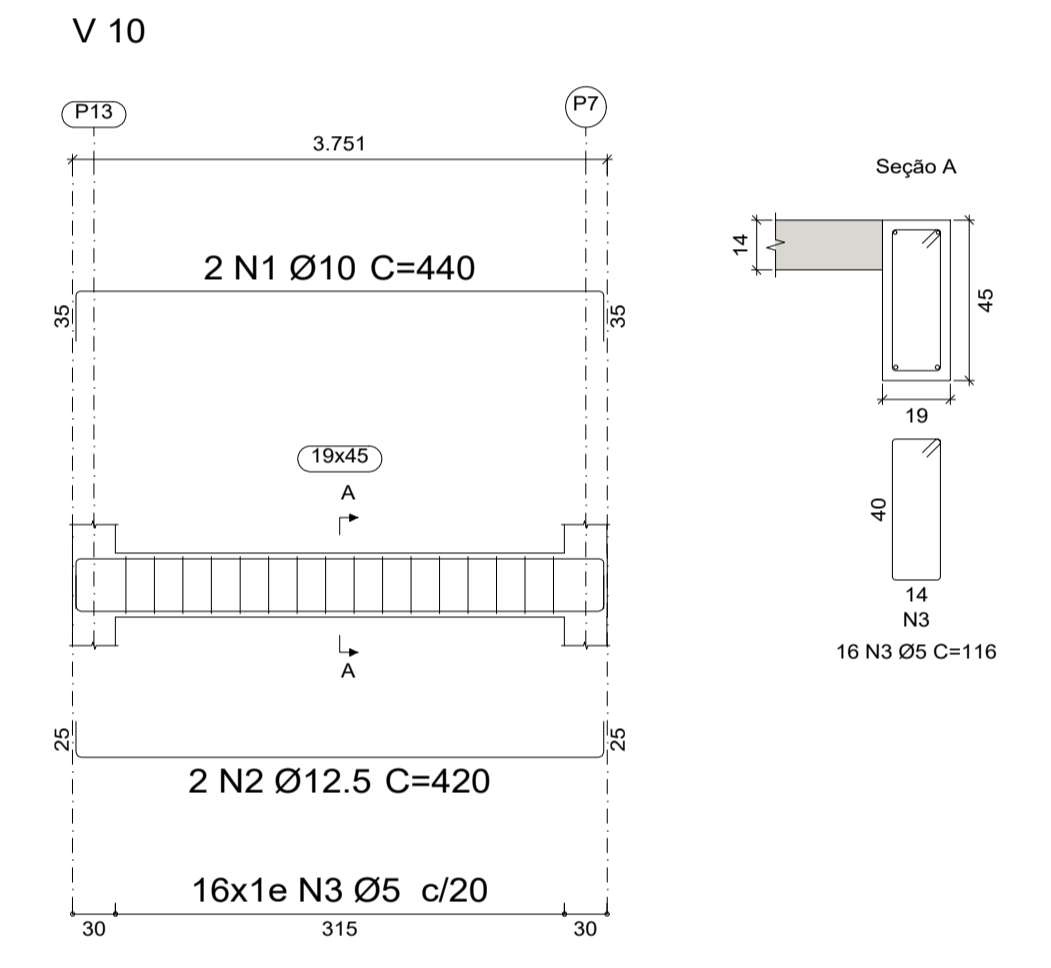
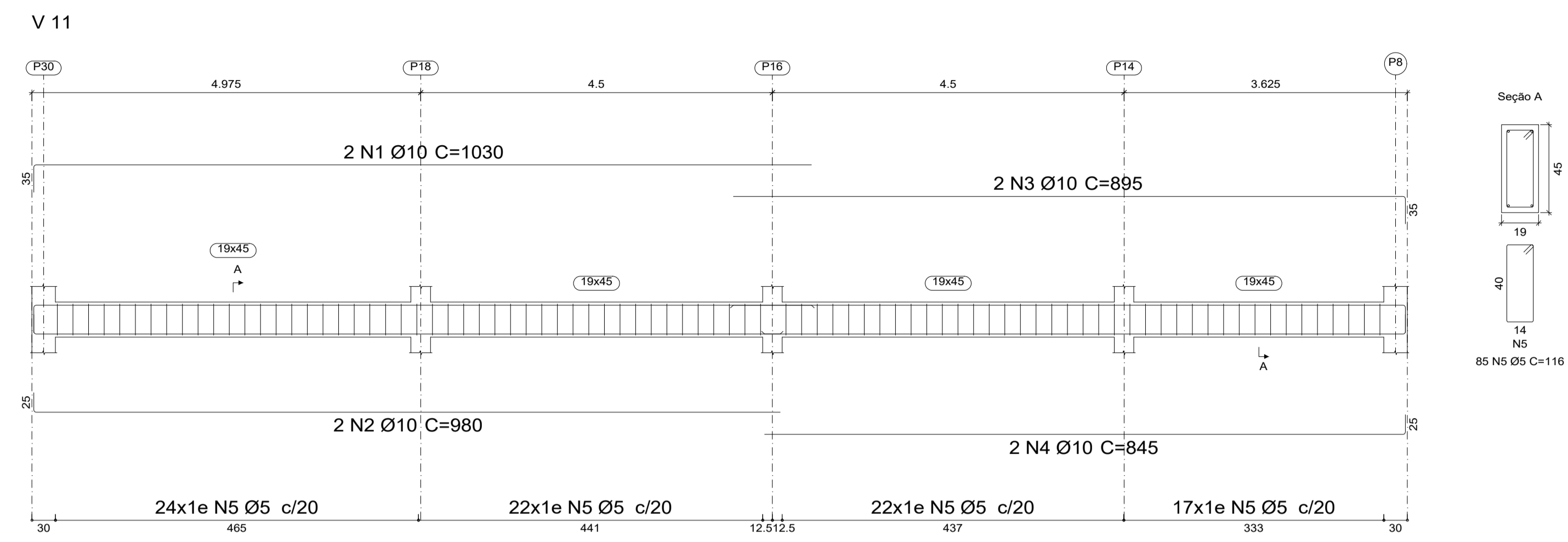
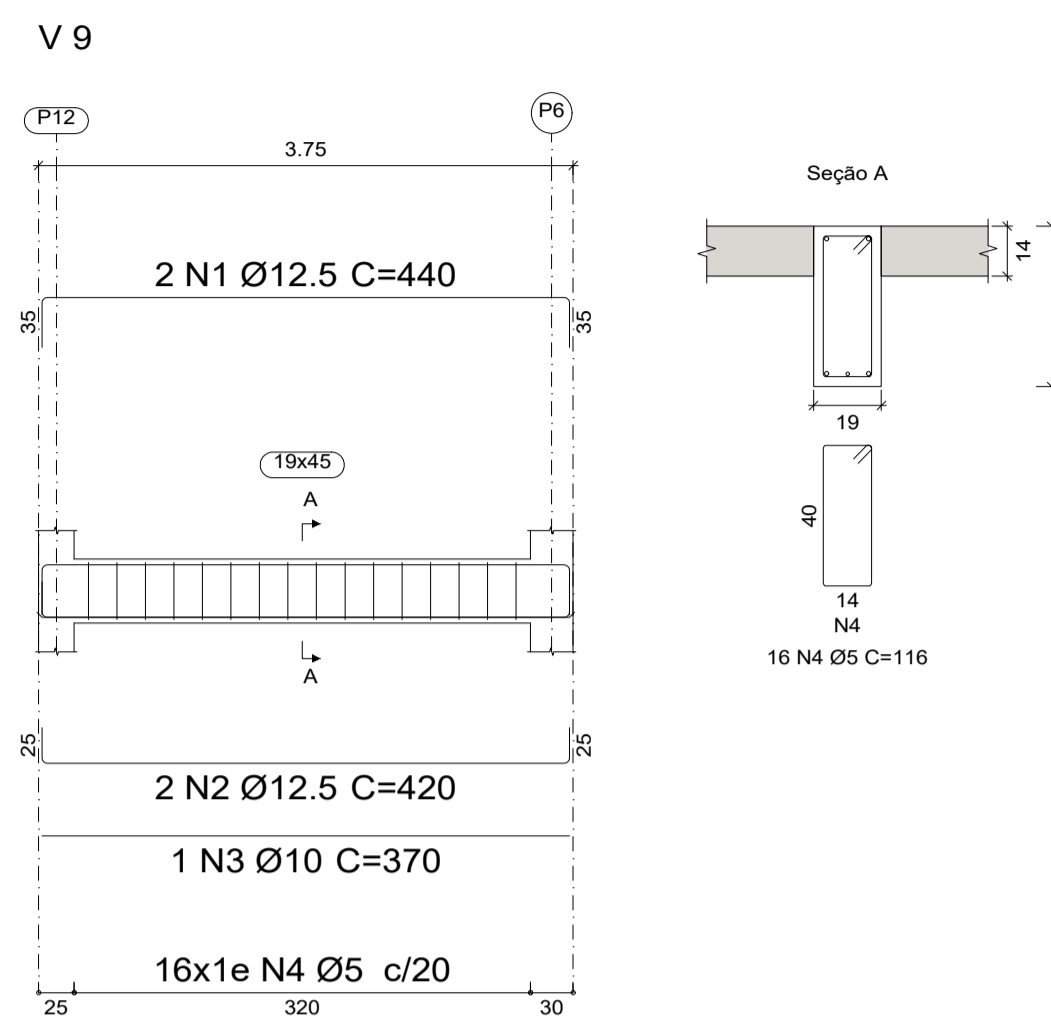
REVISÕES			TÍTULO	
REV.	DATA	NOME	RESTAURANTE POPULAR "DORES DO INDAÍÁ"	
11			PROJETO	
10			PROJETO ESTRUTURAL CONCRETO + FUNDAÇÃO	
09			ENDEREÇO OBRA	
08			RUA GUAJAJARAS, S/N - BAIRRO SÃO JOSÉ - DORES DO INDAÍÁ - MG	
07			CONTRATANTE	
06			MUNICÍPIO DE DORES DO INDAÍÁ	
05			CPF	18.301.010/0001-22
04			AUTOR DO PROJETO	
03			THIAGO HENRIQUE FERREIRA	
02			CAU / CREA	186.810/D
01	14/07/2023	THIAGO	CONTEÚDO	
			DET. DAS VIGAS	



Elemento	Pos.	Diam.	Q.	Esquema (cm)	Comp (cm)	Total (cm)	CA-50 (kg)	CA-60 (kg)	
V 2	1	Ø8	2	335	385	770	3.0		
	2	Ø10	2	335	385	770	4.7		
	3	Ø5	16	15	98	1568		2.5	
Total+10%:							8.5	2.8	
V 3	1	Ø10	2	785	815	1630	10.0		
	2	Ø10	2	740	765	1530	9.4		
	3	Ø10	2	1020	1020	2040	12.6		
	4	Ø10	2	845	945	1890	11.6		
	5	Ø10	2	530	530	1060	6.5		
	6	Ø10	2	450	450	900	5.5		
	7	Ø10	2	795	795	1590	9.8		
	8	Ø10	2	745	745	1490	9.2		
	9	Ø5	135	14	116	15660		24.6	
Total+10%:							82.1	27.1	
V 4	1	Ø10	2	840	875	1750	10.8		
	2	Ø10	2	800	825	1650	10.2		
	3	Ø10	2	435	435	870	5.4		
	4	Ø10	2	355	355	710	4.4		
	5	Ø10	2	680	715	1430	8.8		
	6	Ø10	2	660	665	1330	8.2		
	7	Ø5	84	14	116	9744		15.3	
Total+10%:							52.6	16.8	
V 5	1	Ø10	2	290	345	690	4.3		
	2	Ø10	2	290	340	680	4.2		
	3	Ø5	13	10	98	1274		2.0	
Total+10%:							9.4	2.2	
V 6	1	Ø10	2	290	350	700	4.3		
	2	Ø10	2	290	340	680	4.2		
	3	Ø5	11	10	98	1078		1.7	
Total+10%:							9.4	1.9	
V 7	1	Ø10	2	370	440	880	5.4		
	2	Ø12.5	2	370	420	840	8.1		
	3	Ø10	1	135	135	270	0.8		
	4	Ø5	16	14	116	1856		2.9	
Total+10%:							15.7	3.2	
V 8	1	Ø10	2	370	420	840	5.2		
	2	Ø12.5	2	370	420	840	8.1		
	3	Ø10	1	342	342	684	2.1		
	4	Ø5	17	14	106	1802		2.8	
Total+10%:							16.9	3.1	
							Ø5:	0.0	57.1
							Ø8:	3.3	0.0
							Ø10:	173.5	0.0
							Ø12.5:	17.8	0.0
							Total:	194.6	57.1

Piso 2
 Desenho de vigas
 Concreto: C30, em geral
 Aço das barras: CA-50 e CA-60
 Aço dos estribos: CA-50 e CA-60
 Escala vigas 1:50
 Escala seções 1:20
 Escala aberturas 1:20

REVISÕES			TÍTULO	
REV.	DATA	NOME	RESTAURANTE POPULAR "DORES DO INDAÍÁ"	
11			PROJETO	
10			PROJETO ESTRUTURAL CONCRETO + FUNDAÇÃO	
09			ENDEREÇO OBRA	
08			RUA GUAJAJARAS, S/N - BAIRRO SÃO JOSÉ - DORES DO INDAÍÁ - MG	
07			CONTRATANTE	
06			MUNICÍPIO DE DORES DO INDAÍÁ	
05			CPF	18.301.010/0001-22
04			AUTOR DO PROJETO	
03			CAU / CREA	186.810/D
02			THIAGO HENRIQUE FERREIRA	
01	14/07/2023	THIAGO	CONTEÚDO	
			DET. DAS VIGAS	



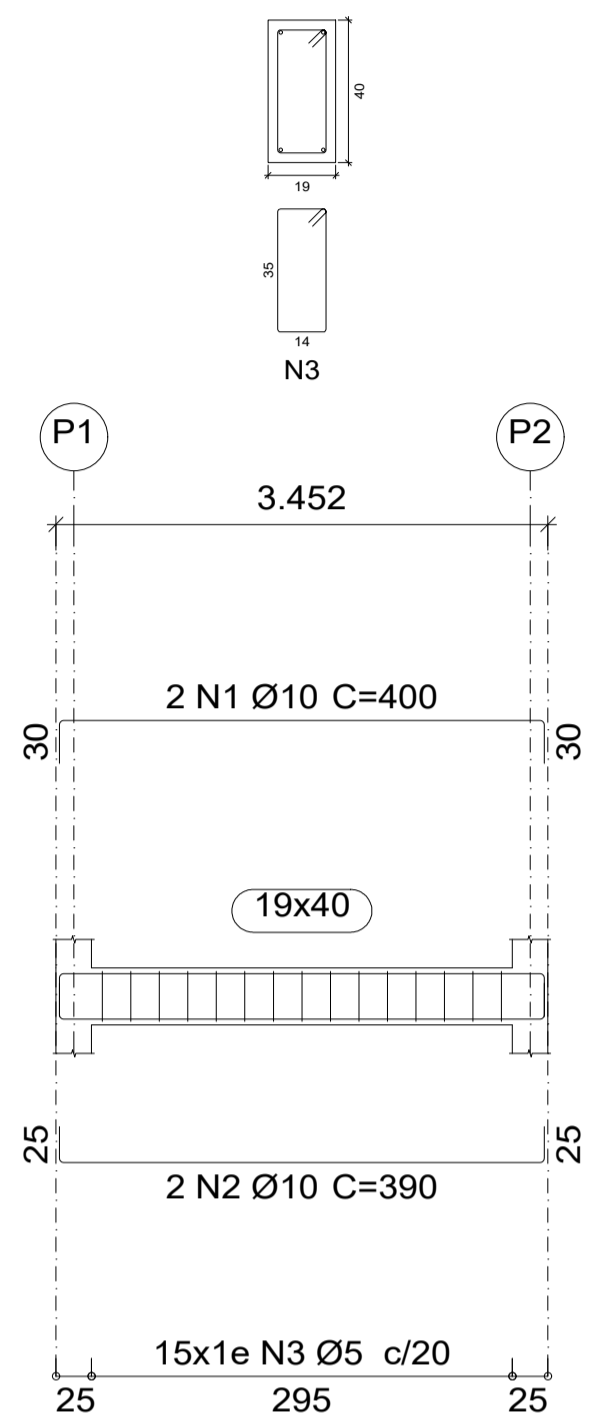
Elemento	Pos.	Diam.	Q.	Esquema (cm)	Comp. (cm)	Total (cm)	CA-50 (kg)	CA-60 (kg)
V 9	1	Ø12.5	2	370	440	880	8.5	
	2	Ø12.5	2	370	420	840	8.1	
	3	Ø10	1	370	370	370	2.3	
	4	Ø5	16	14	116	1856		2.9
					Total+10%:	20.8	3.2	
V 10	1	Ø10	2	370	440	880	5.4	
	2	Ø12.5	2	370	420	840	8.1	
	3	Ø5	16	14	116	1856		2.9
					Total+10%:	14.9	3.2	
V 11	1	Ø10	2	950	1030	2060	12.7	
	2	Ø10	2	950	980	1960	12.1	
	3	Ø10	2	860	895	1790	11.0	
	4	Ø10	2	820	845	1690	10.4	
	5	Ø5	85	14	116	9860		15.5
					Total+10%:	50.8	17.1	
V 12	1	Ø10	2	380	440	880	5.4	
	2	Ø10	2	380	430	860	5.3	
	3	Ø5	17	10	98	1666		2.6
					Total+10%:	11.8	2.9	
V 13	1	Ø10	2	290	350	700	4.3	
	2	Ø10	2	290	340	680	4.2	
	3	Ø5	12	10	98	1176		1.8
					Total+10%:	9.4	2.0	
V 14	1	Ø10	2	620	680	1360	8.4	
	2	Ø10	2	620	670	1340	8.3	
	3	Ø5	30	10	98	2940		4.6
					Total+10%:	18.4	5.1	
V 15	1	Ø10	2	335	395	790	4.9	
	2	Ø10	2	335	385	770	4.7	
	3	Ø5	15	10	98	1470		2.3
					Total+10%:	10.6	2.5	
V 16	1	Ø12.5	2	789	859	1718	16.5	
	2	Ø12.5	2	789	839	1678	16.2	
	3	Ø12.5	1	245	245	245	2.4	
	4	Ø12.5	1	470	470	470	4.5	
	5	Ø5	38	14	116	4408		6.9
					Total+10%:	43.6	7.6	
					Ø5:	0.0	43.6	
					Ø10:	109.4	0.0	
					Ø12.5:	70.9	0.0	
					Total:	180.3	43.6	

Resumo Aço	Comp. total (m)	Peso+10% (kg)	Total
CA-50 Ø8	7.7	3	
Ø10	544.4	369	
Ø12.5	95.4	101	473
CA-60 Ø5	738.7	128	128
Total			601

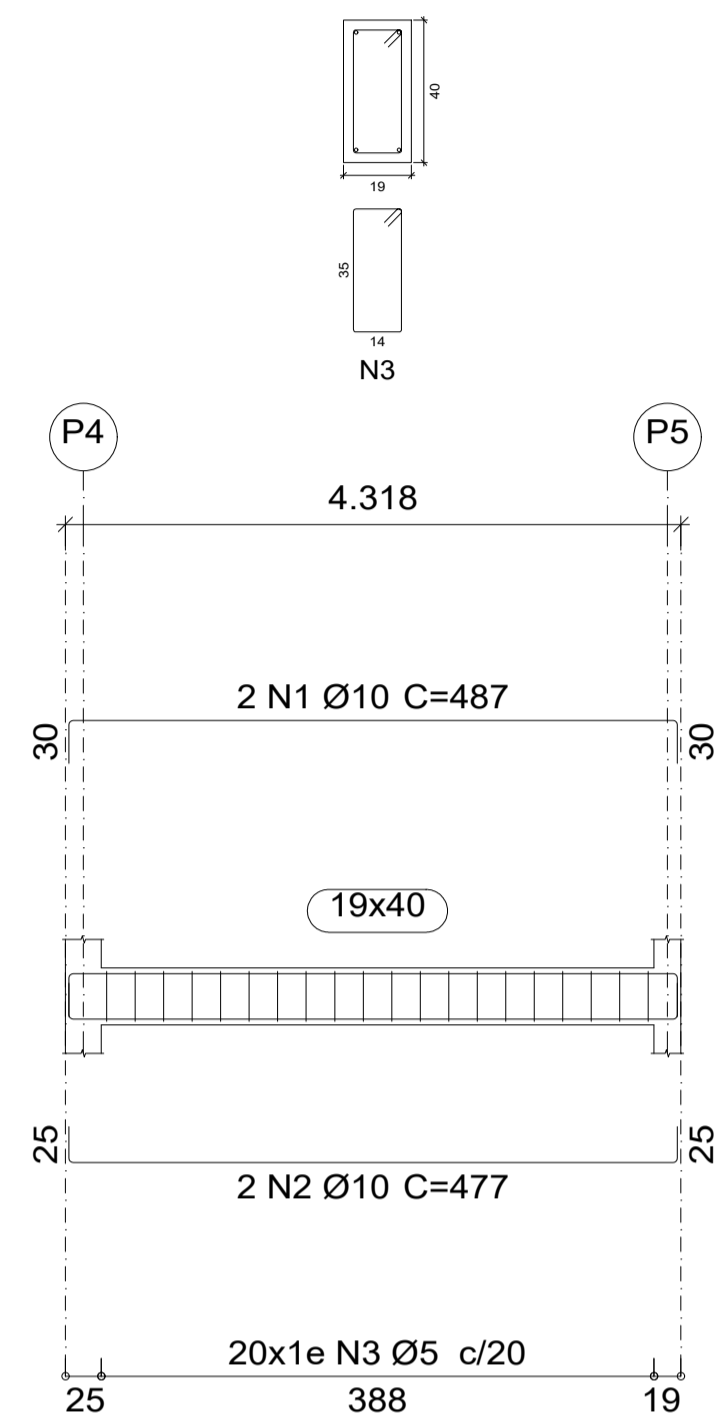
Flo 2
 Desenho de vigas
 Concreto: C30, em geral
 Aço das barras: CA-50 e CA-60
 Aço dos estribos: CA-50 e CA-60
 Escala vigas 1:50
 Escala seções 1:20
 Escala aberturas 1:20

REVISÕES			TÍTULO	
REV.	DATA	NOME	RESTAURANTE POPULAR "DORES DO INDAÍÁ"	
11			PROJETO	
10			PROJETO ESTRUTURAL CONCRETO + FUNDAÇÃO	
09			ENDEREÇO OBRA	
08			RUA GUAJAJARAS, S/N - BAIRRO SÃO JOSÉ - DORES DO INDAÍÁ - MG	
07			CONTRATANTE	
06			MUNICÍPIO DE DORES DO INDAÍÁ	
05			CPF	18.301.010/0001-22
04			AUTOR DO PROJETO	
03			CAU / CREA	186.810/D
02			THIAGO HENRIQUE FERREIRA	
01	14/07/2023	THIAGO	CONTEÚDO	
			DET. DAS VIGAS	

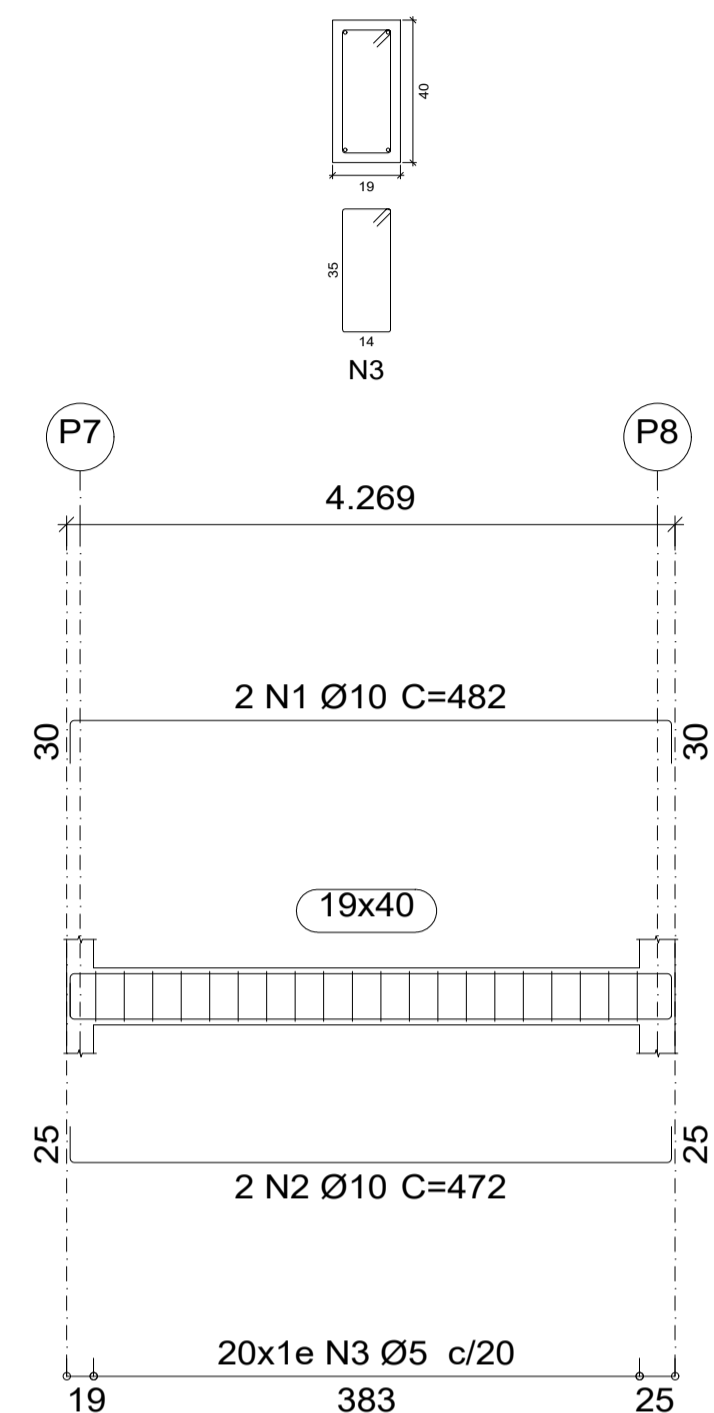
V 1



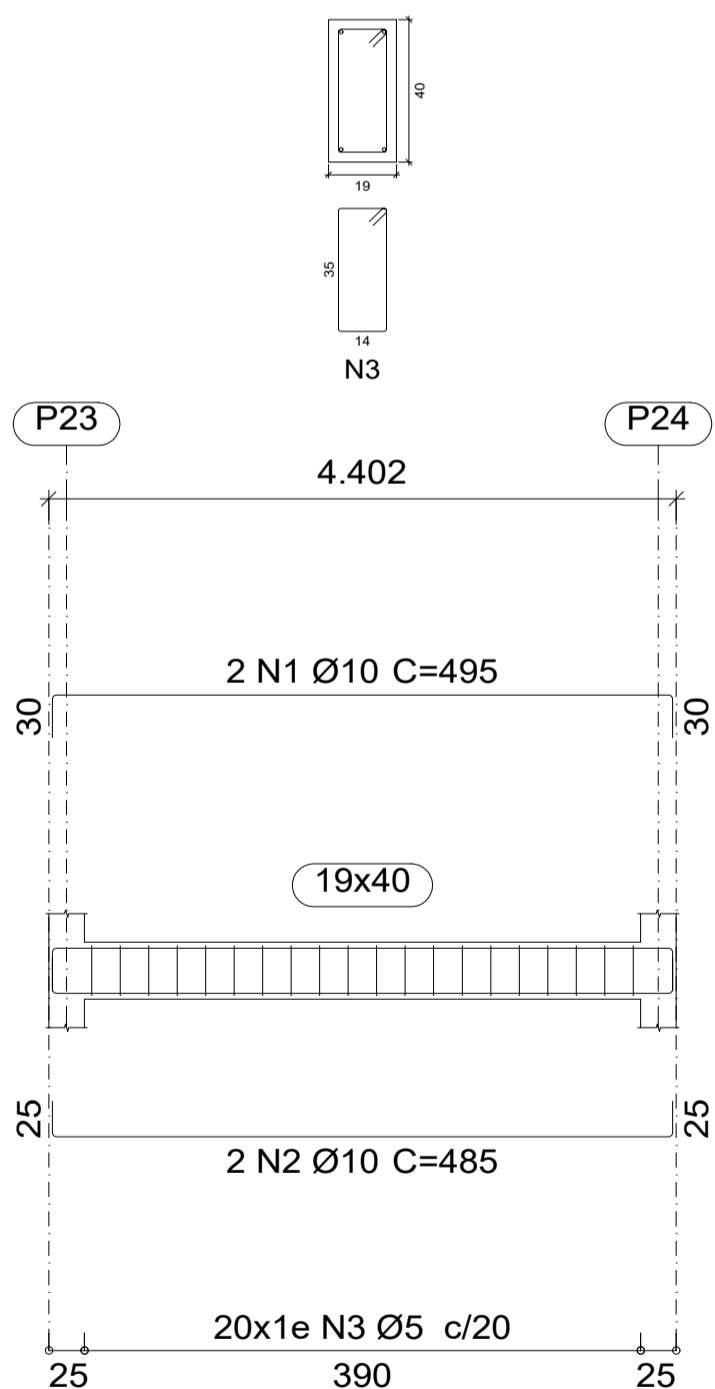
V 2



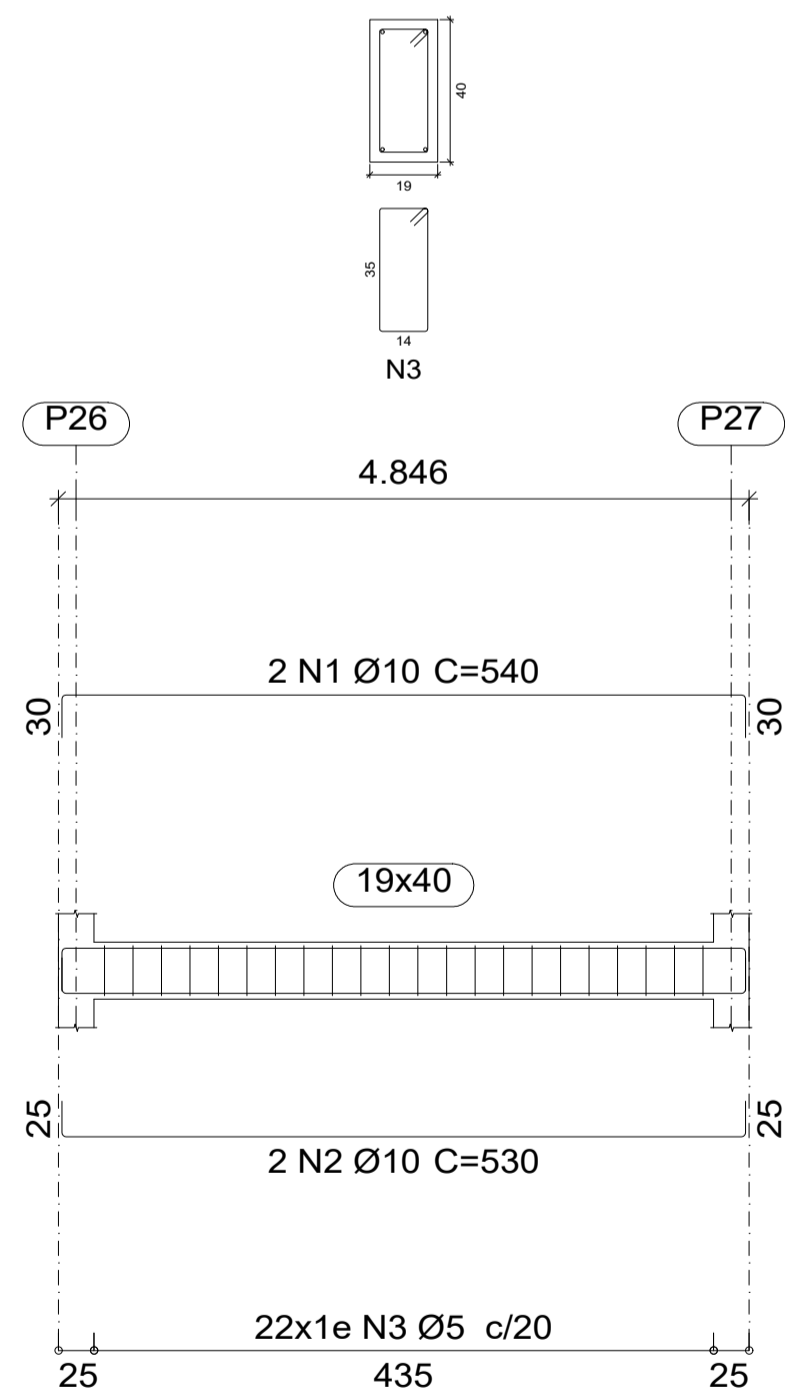
V 3



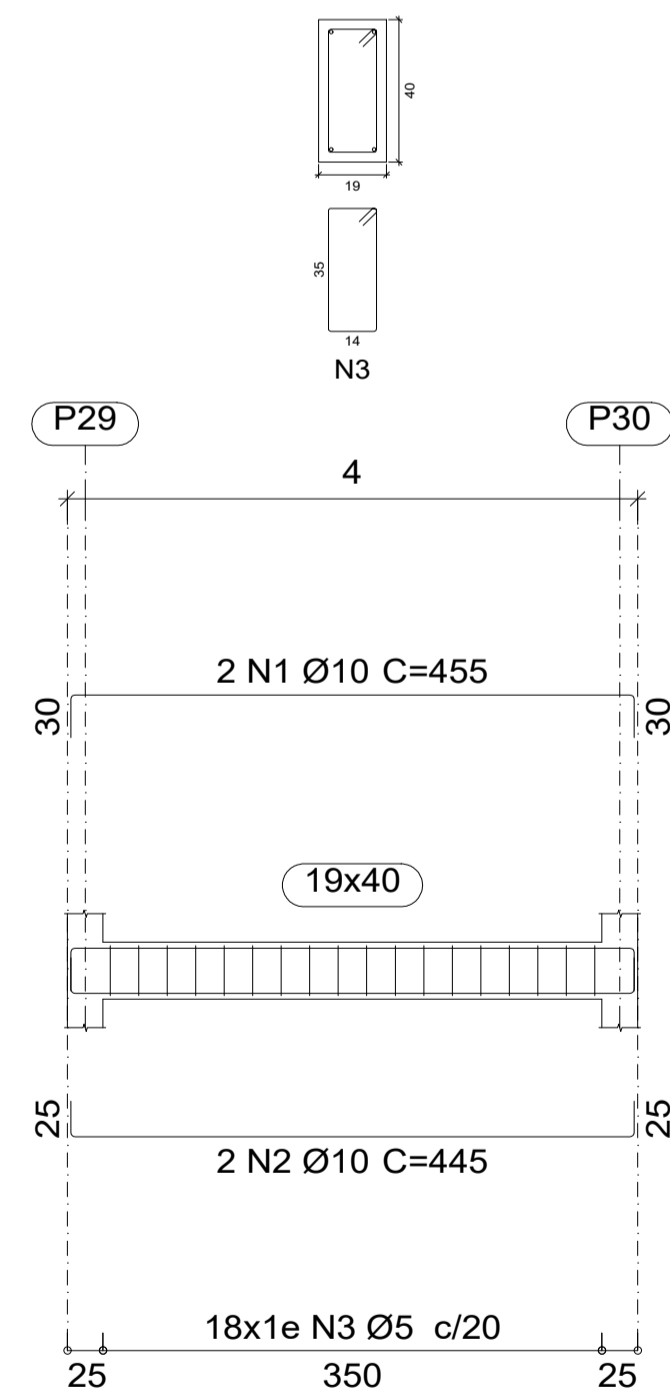
V 4



V 5



V 6



Elemento	Pos.	Diam.	Q.	Esquema (cm)	Comp. (cm)	Total (cm)	CA-50 (kg)	CA-60 (kg)	
V 1	1	Ø10	2		400	800	4.9		
	2	Ø10	2		390	780	4.8		
	3	Ø5	15		106	1590		2.5	
Total+10%							10.7	2.8	
V 2	1	Ø10	2		487	974	6.0		
	2	Ø10	2		477	954	5.9		
	3	Ø5	20		106	2120		3.3	
Total+10%							13.1	3.6	
V 3	1	Ø10	2		482	964	5.9		
	2	Ø10	2		472	944	5.8		
	3	Ø5	20		106	2120		3.3	
Total+10%							12.9	3.6	
V 4	1	Ø10	2		495	990	6.1		
	2	Ø10	2		485	970	6.0		
	3	Ø5	20		106	2120		3.3	
Total+10%							13.3	3.6	
V 5	1	Ø10	2		540	1080	6.7		
	2	Ø10	2		530	1060	6.5		
	3	Ø5	22		106	2332		3.7	
Total+10%							14.5	4.1	
V 6	1	Ø10	2		455	910	5.6		
	2	Ø10	2		445	890	5.5		
	3	Ø5	18		106	1908		3.0	
Total+10%							12.2	3.3	
							Ø5:	0.0	21.0
							Ø10:	76.7	0.0
							Total:	76.7	21.0

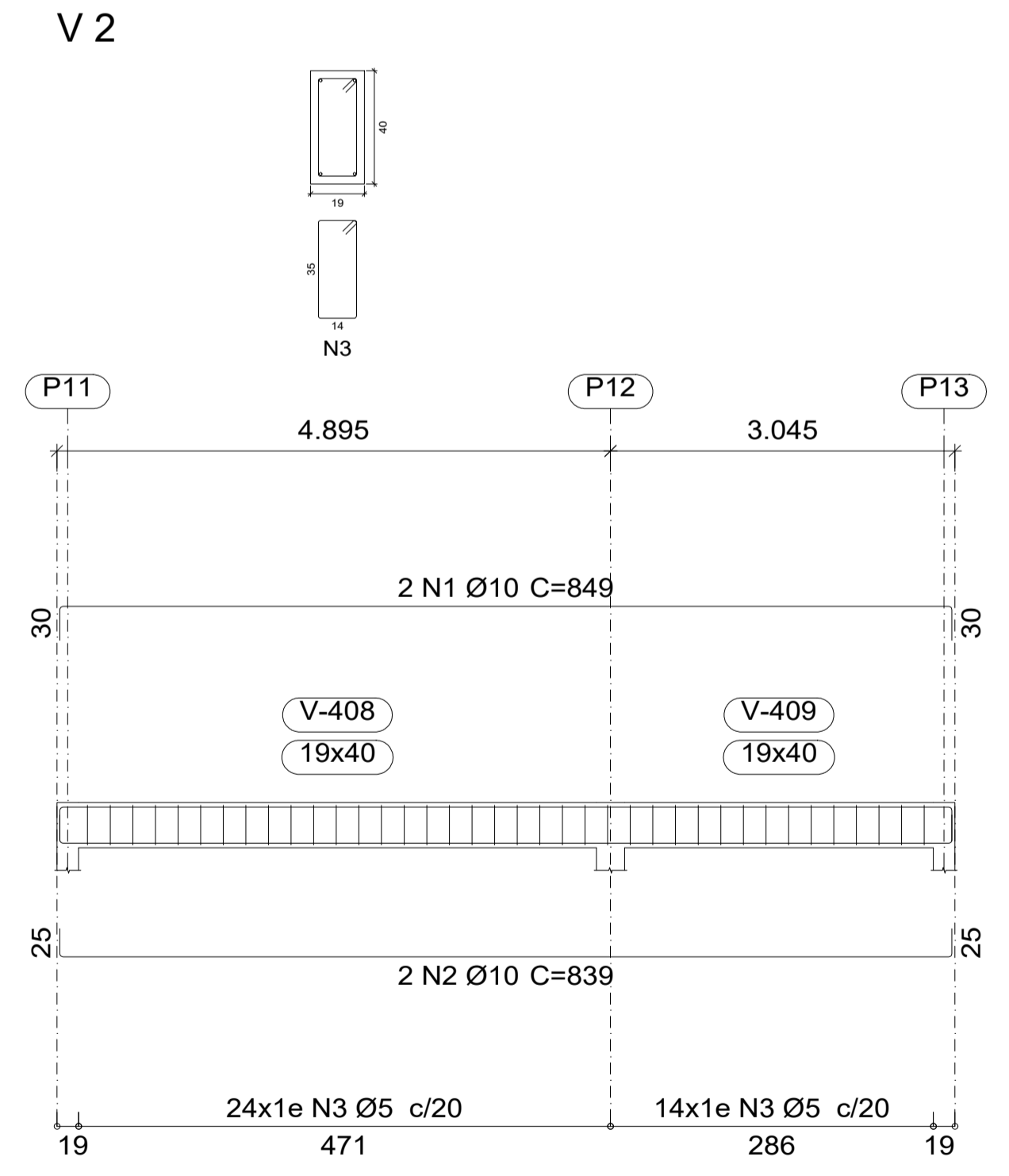
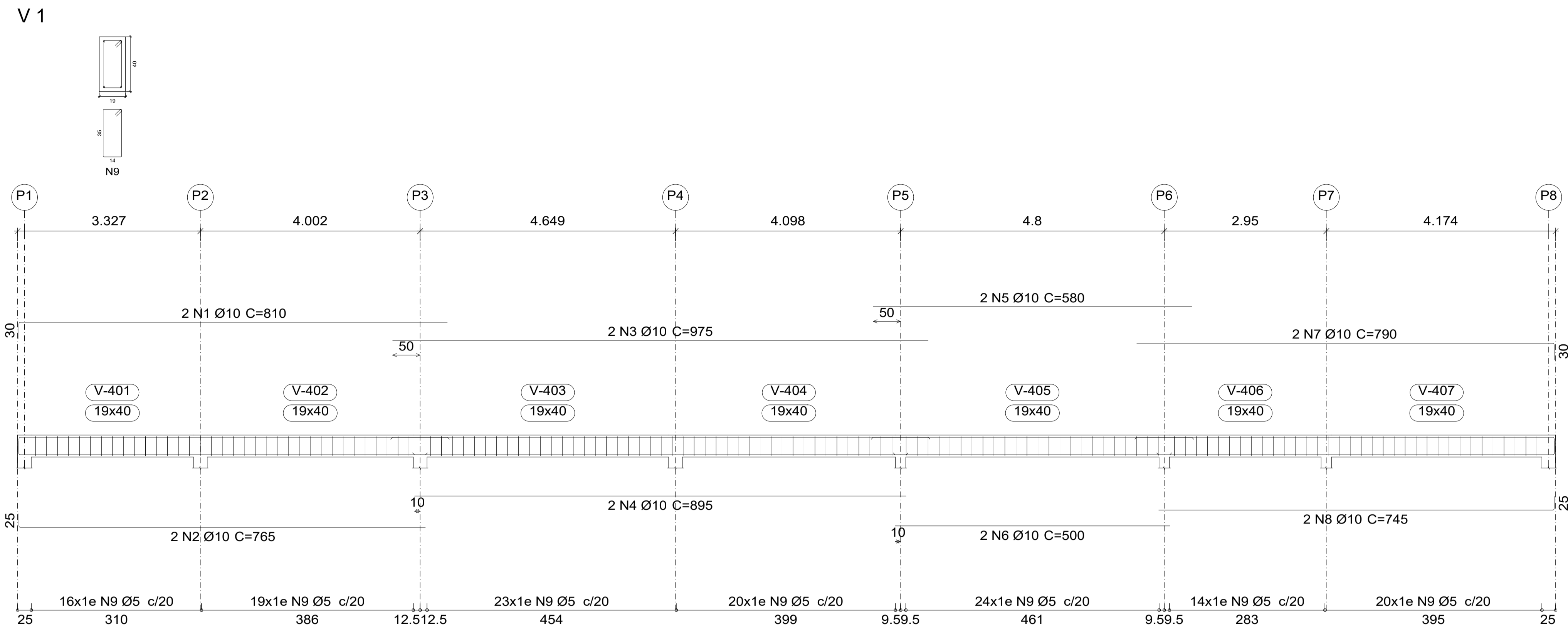
Resumo Aço	Comp. total (m)	Peso+10% (kg)	Total
CA-50 Ø10	113.2	77	77
CA-60 Ø5	121.9	21	21
Total			98

Piso 3
 Desenho de vigas
 Concreto: C30, em geral
 Aço das barras: CA-50 e CA-60
 Aço dos estribos: CA-50 e CA-60
 Escala vigas 1:50
 Escala seções 1:20
 Escala aberturas 1:20

REVISÕES			TÍTULO	
REV.	DATA	NOME	RESTAURANTE POPULAR "DORES DO INDAÍÁ"	
11			PROJETO	
10			PROJETO ESTRUTURAL CONCRETO + FUNDAÇÃO	
09			ENDEREÇO OBRA	
08			RUA GUAJAJARAS, S/N - BAIRRO SÃO JOSÉ - DORES DO INDAÍÁ - MG	
07			CONTRATANTE	
06			MUNICÍPIO DE DORES DO INDAÍÁ	
05			CPF	18.301.010/0001-22
04			AUTOR DO PROJETO	
03			CAU / CREA	186.810/D
02			THIAGO HENRIQUE FERREIRA	
01	14/07/2023	THIAGO	CONTEÚDO	
			DET. DAS VIGAS	

Elemento	Pos.	Diam.	Q.	Esquema (cm)	Comp. (cm)	Total (cm)	CA-50 (kg)	CA-60 (kg)
V 1	1	Ø10	2		810	1620	10.0	
	2	Ø10	2		765	1530	9.4	
	3	Ø10	2		975	1950	12.0	
	4	Ø10	2		895	1790	11.0	
	5	Ø10	2		580	1160	7.1	
	6	Ø10	2		500	1000	6.2	
	7	Ø10	2		790	1580	9.7	
	8	Ø10	2		745	1490	9.2	
	9	Ø5		106	14416		22.6	
Total+10%							82.1	24.9
V 2	1	Ø10	2		849	1698	10.5	
	2	Ø10	2		839	1678	10.3	
	3	Ø5	38		106	4028		6.3
Total+10%							22.9	6.9
Ø5:							0.0	31.8
Ø10:							105.0	0.0
Total:							105.0	31.8

Piso 4
 Desenho de vigas
 Concreto: C30, em geral
 Aço das barras: CA-50 e CA-60
 Aço dos estribos: CA-50 e CA-60
 Escala vigas 1:50
 Escala seções 1:20
 Escala aberturas 1:20

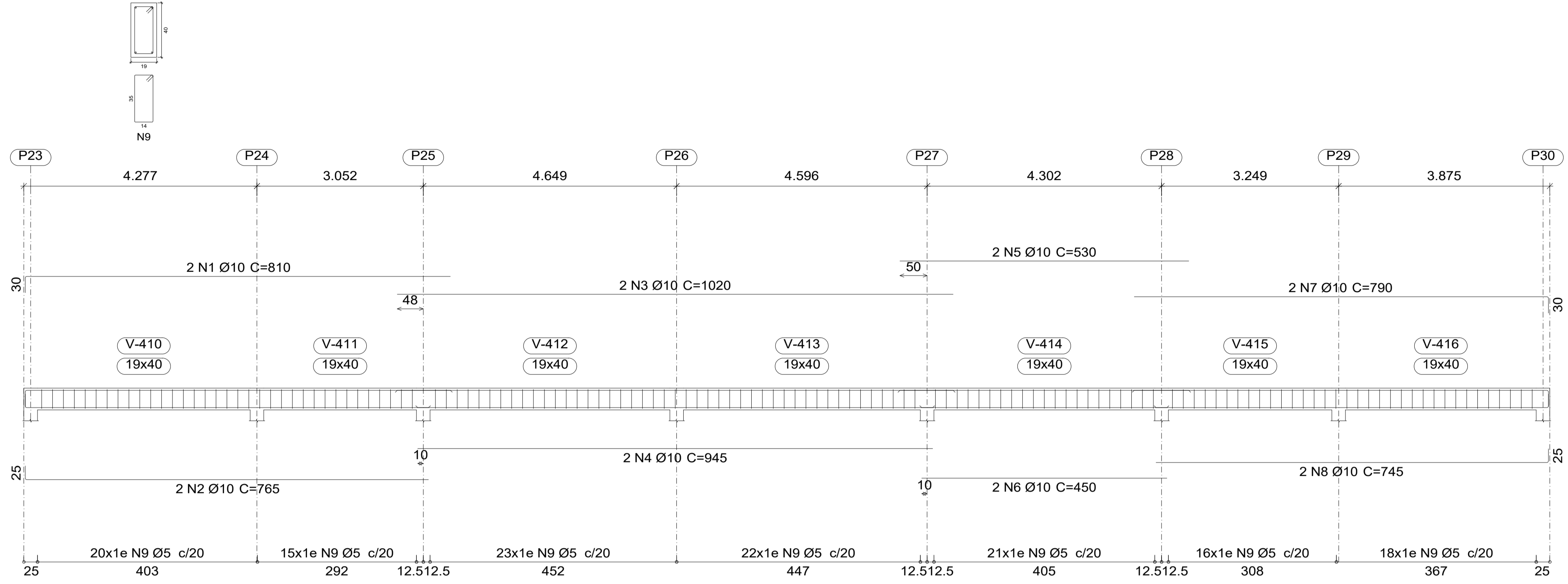


REVISÕES			TÍTULO	
REV.	DATA	NOME	RESTAURANTE POPULAR "DORES DO INDAÍÁ"	
11			PROJETO	
10			PROJETO ESTRUTURAL CONCRETO + FUNDAÇÃO	
09			ENDEREÇO OBRA	
08			RUA GUAJAJARAS, S/N - BAIRRO SÃO JOSÉ - DORES DO INDAIA - MG	
07			CONTRATANTE	
06			MUNICÍPIO DE DORES DO INDAIA	
05			CPF	18.301.010/0001-22
04			AUTOR DO PROJETO	
03			THIAGO HENRIQUE FERREIRA	
02			CAU / CREA	186.810/D
01	14/07/2023	THIAGO	CONTEÚDO	
			DET. DAS VIGAS	

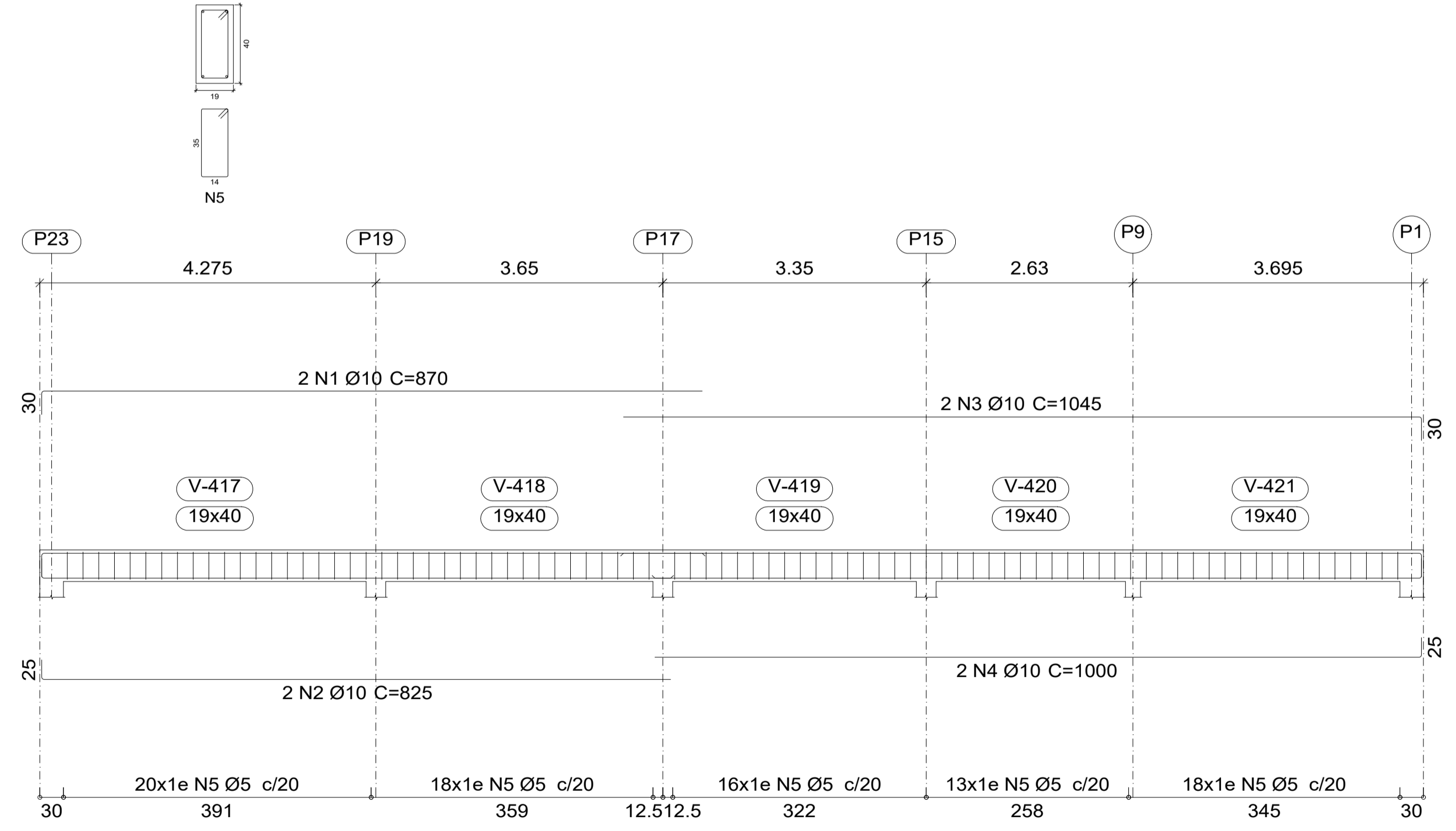
Elemento	Pos.	Diam.	Q.	Esquema (cm)	Comp. (cm)	Total (cm)	CA-50 (kg)	CA-60 (kg)
V 3	1	Ø10	2	780	810	1620	10.0	
	2	Ø10	2	740	765	1530	9.4	
	3	Ø10	2	1020	1020	2040	12.6	
	4	Ø10	2	945	945	1890	11.6	
	5	Ø10	2	530	530	1060	6.5	
	6	Ø10	2	450	450	900	5.5	
	7	Ø10	2	750	790	1580	9.7	
	8	Ø10	2	720	745	1490	9.2	
	9	Ø5	135		106	14310		22.5
Total+10%							82.0	24.8
V 4	1	Ø10	2	840	870	1740	10.7	
	2	Ø10	2	800	825	1650	10.2	
	3	Ø10	2	1015	1045	2090	12.9	
	4	Ø10	2	995	1000	2000	12.3	
	5	Ø5	85		106	9010		14.1
Total+10%							50.7	15.5
V 5	1	Ø10	2	370	430	860	5.3	
	2	Ø10	2	370	420	840	5.2	
	3	Ø5	16		106	1696		2.7
Total+10%							11.6	3.0
V 6	1	Ø10	2	370	430	860	5.3	
	2	Ø10	2	370	420	840	5.2	
	3	Ø5	16		106	1696		2.7
Total+10%							11.6	3.0
Ø5:							0.0	46.3
Ø10:							155.9	0.0
Total:							155.9	46.3

Piso 4
 Desenho de vigas
 Concreto: C30, em geral
 Aço das barras: CA-50 e CA-60
 Aço dos estribos: CA-50 e CA-60
 Escala vigas 1:50
 Escala seções 1:20
 Escala aberturas 1:20

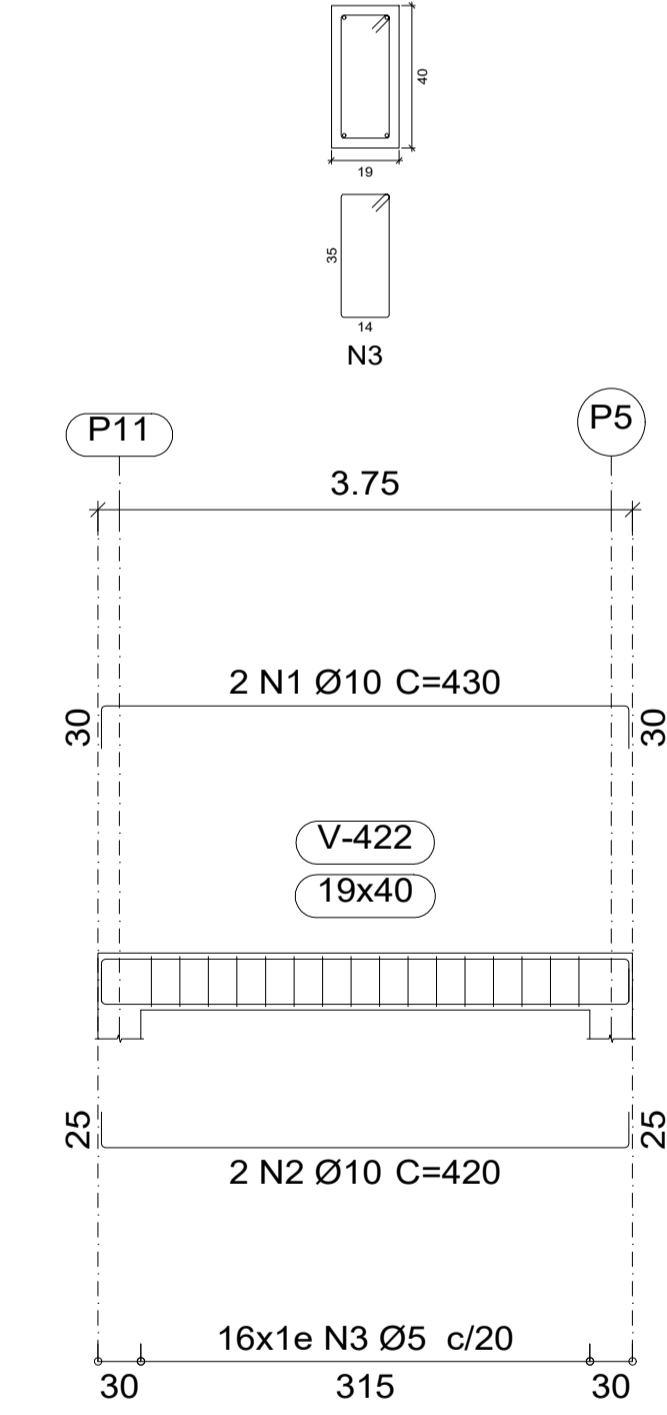
V 3



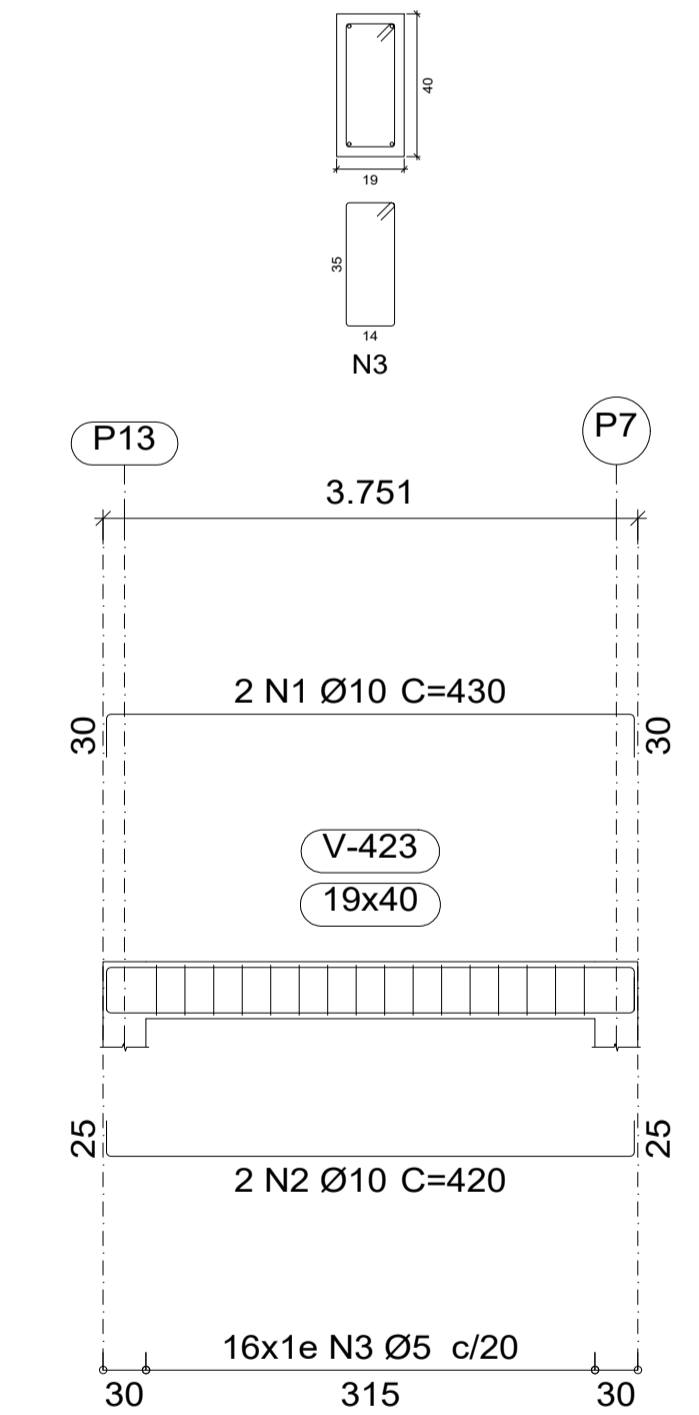
V 4



V 5

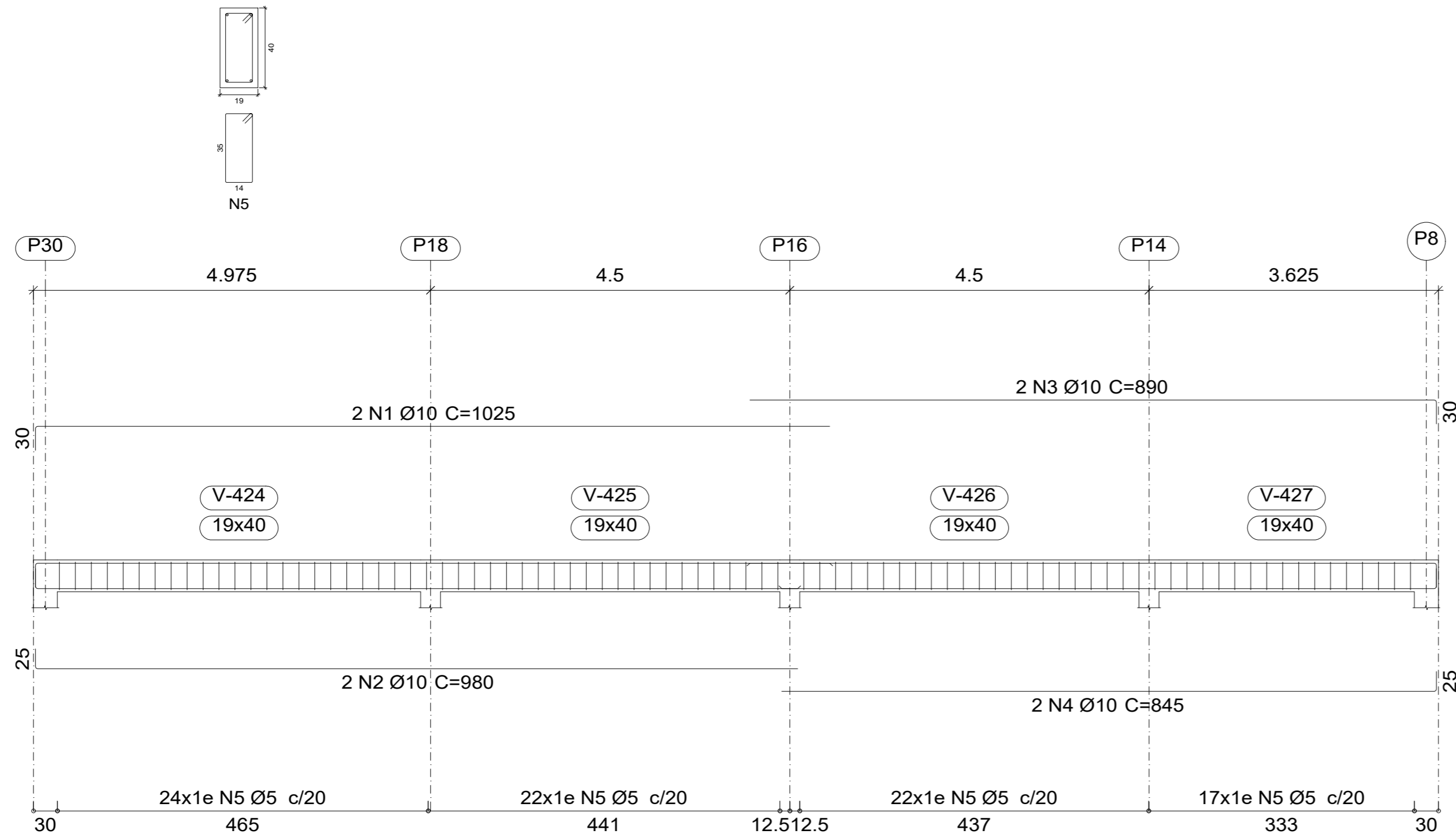


V 6



REVISÕES			TÍTULO	
REV.	DATA	NOME	RESTAURANTE POPULAR "DORES DO INDAÍÁ"	
11			PROJETO	
10			PROJETO ESTRUTURAL CONCRETO + FUNDAÇÃO	
09			ENDEREÇO OBRA	
08			RUA GUAJAJARAS, S/N - BAIRRO SÃO JOSÉ - DORES DO INDAÍÁ - MG	
07			CONTRATANTE	
06			MUNICÍPIO DE DORES DO INDAÍÁ	
05			CPF	18.301.010/0001-22
04			AUTOR DO PROJETO	
03			CAU / CREA	186.810/D
02			THIAGO HENRIQUE FERREIRA	
01	14/07/2023	THIAGO	CONTEÚDO	
			DET. DAS VIGAS	

V 7



Elemento	Pos.	Diam.	Q.	Esquema (cm)	Comp. (cm)	Total (cm)	CA-50 (kg)	CA-60 (kg)	
V 7	1	Ø10	2		1025	2050	12.6		
	2	Ø10	2		980	1960	12.1		
	3	Ø10	2		890	1780	11.0		
	4	Ø10	2		845	1690	10.4		
	5	Ø5	85		106	9010		14.1	
Total+10%:							50.7	15.5	
							Ø5:	0.0	15.5
							Ø10:	50.7	0.0
							Total:	50.7	15.5

Resumo Aço	Comp. total (m)	Peso+10% (kg)	Total
CA-50 Ø10	459.7	312	312
CA-60 Ø5	541.7	94	94
Total			406

Piso 4
 Desenho de vigas
 Concreto: C30, em geral
 Aço das barras: CA-50 e CA-60
 Aço dos estribos: CA-50 e CA-60
 Escala vigas 1:50
 Escala seções 1:20
 Escala aberturas 1:20

REVISÕES			TÍTULO	
REV.	DATA	NOME	RESTAURANTE POPULAR "DORES DO INDAÍÁ"	
11			PROJETO	
10			PROJETO ESTRUTURAL CONCRETO + FUNDAÇÃO	
09			ENDEREÇO OBRA	
08			RUA GUAJAJARAS, S/N - BAIRRO SÃO JOSÉ - DORES DO INDAIA - MG	
07			CONTRATANTE	
06			MUNICÍPIO DE DORES DO INDAIA	
05			CPF	18.301.010/0001-22
04			AUTOR DO PROJETO	
03			THIAGO HENRIQUE FERREIRA	
02			CAU / CREA	186.810/D
01	14/07/2023	THIAGO	CONTEÚDO DET. DAS VIGAS	