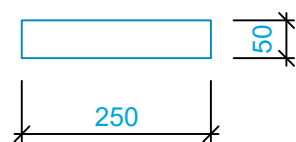
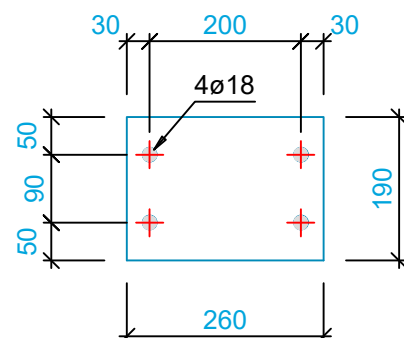


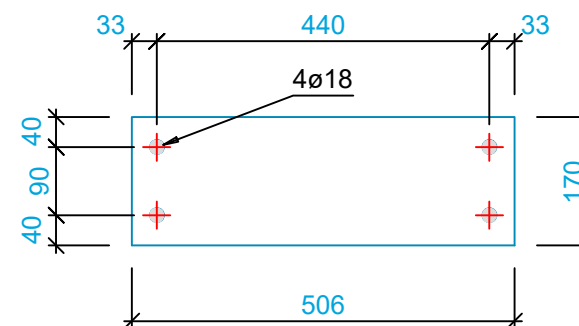
64x **ch-1099** Ch 250 x 50 x 8
A36 - 1:10



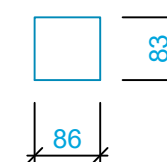
9x **ch-1103** Ch 260 x 190 x 12.7
A36 - 1:10



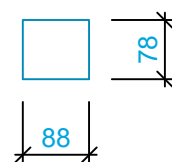
6x **ch-1104** Ch 506.3 x 170 x 16
A36 - 1:10



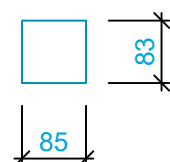
14x **ch-1102**
Ch 86.41 x 82.65 x 8
A36 - 1:10



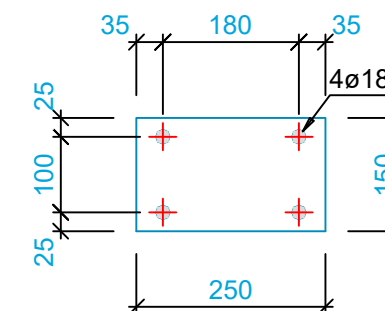
32x **ch-1100** Ch 87.84 x 78.04 x 8
A36 - 1:10



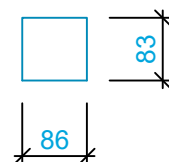
2x **ch-1106** Ch 84.65 x 82.67 x 8
A36 - 1:10



2x **ch-1105** Ch 250 x 150 x 16
A36 - 1:10



16x **ch-1101** Ch 85.7 x 82.76 x 8
A36 - 1:10



LISTA DE MATERIAIS

Marca	Quant.	Descrição	Comp.(mm)	Material	Peso unit. kg	Peso total kg
ch-1099	64	Ch 250 x 50 x 8	250	A36	0.8	50.2
ch-1100	32	Ch 87.87 x 78.17 x 8	88	A36	0.4	13.8
ch-1101	16	Ch 85.76 x 82.76 x 8	86	A36	0.4	7.1
ch-1102	14	Ch 86.31 x 82.66 x 8	86	A36	0.4	6.3
ch-1103	9	Ch 260 x 190 x 12.7	260	A36	4.9	44.3
ch-1104	6	Ch 506.3 x 170 x 16	506	A36	10.8	64.9
ch-1105	2	Ch 250 x 150 x 16	250	A36	4.7	9.4
ch-1106	2	Ch 84.65 x 82.68 x 8	85	A36	0.4	0.9
	145			Peso total somado kg:		196.9

TÍTULO		RESTAURANTE POPULAR "DORES DO INDAÍÁ"		DATA JULHO / 2023
PROJETO		PROJETO ESTRUTURAL CONCRETO + FUNDAÇÃO		
ENDEREÇO OBRA		RUA GUAJAJARAS, S/N - BAIRRO SÃO JOSÉ - DORES DO INDAIA - MG		
CONTRATANTE				ESCALA INDICADAS
MUNICÍPIO DE DORES DO INDAIA		CPF 18.301.010/0001-22		FOLHA 09/09
AUTOR DO PROJETO		CAU / CREA 186.810/D		
CONTEÚDO		PLANTA DE LOCAÇÃO DAS CHAPAS		