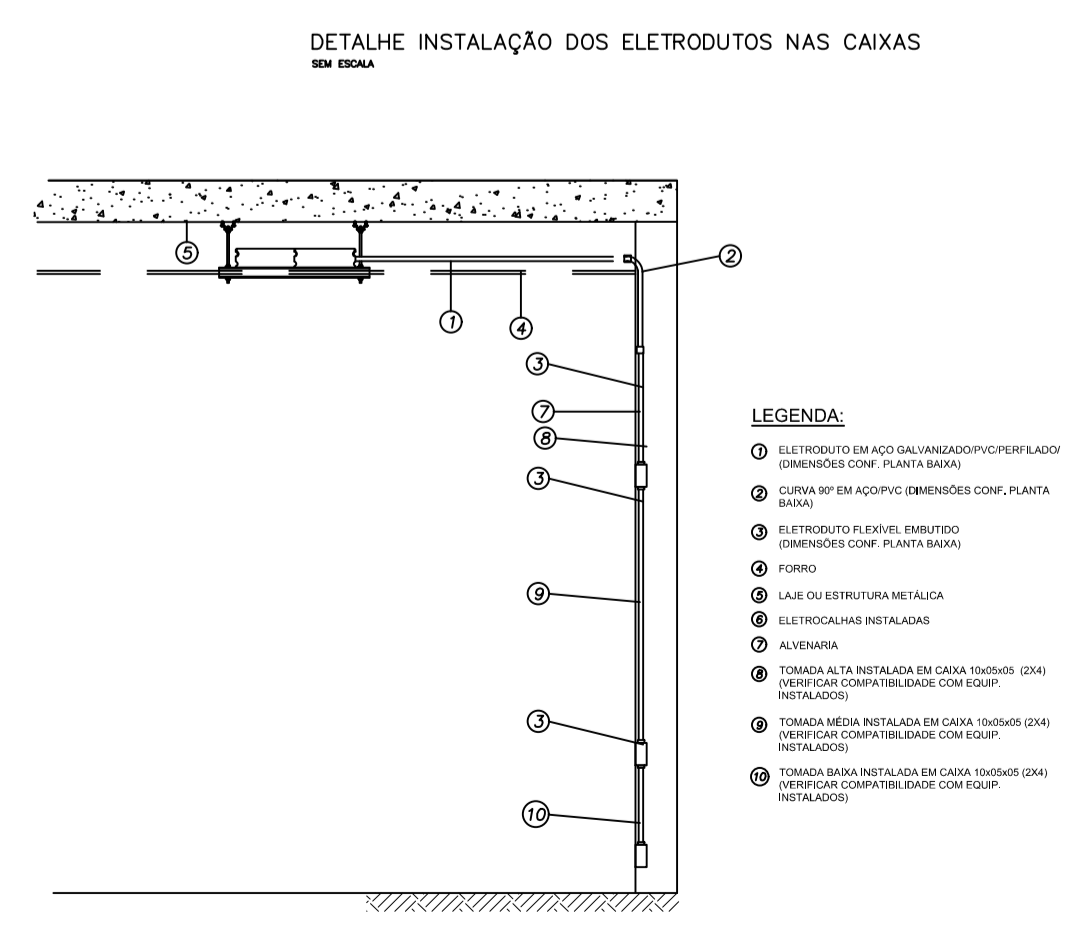
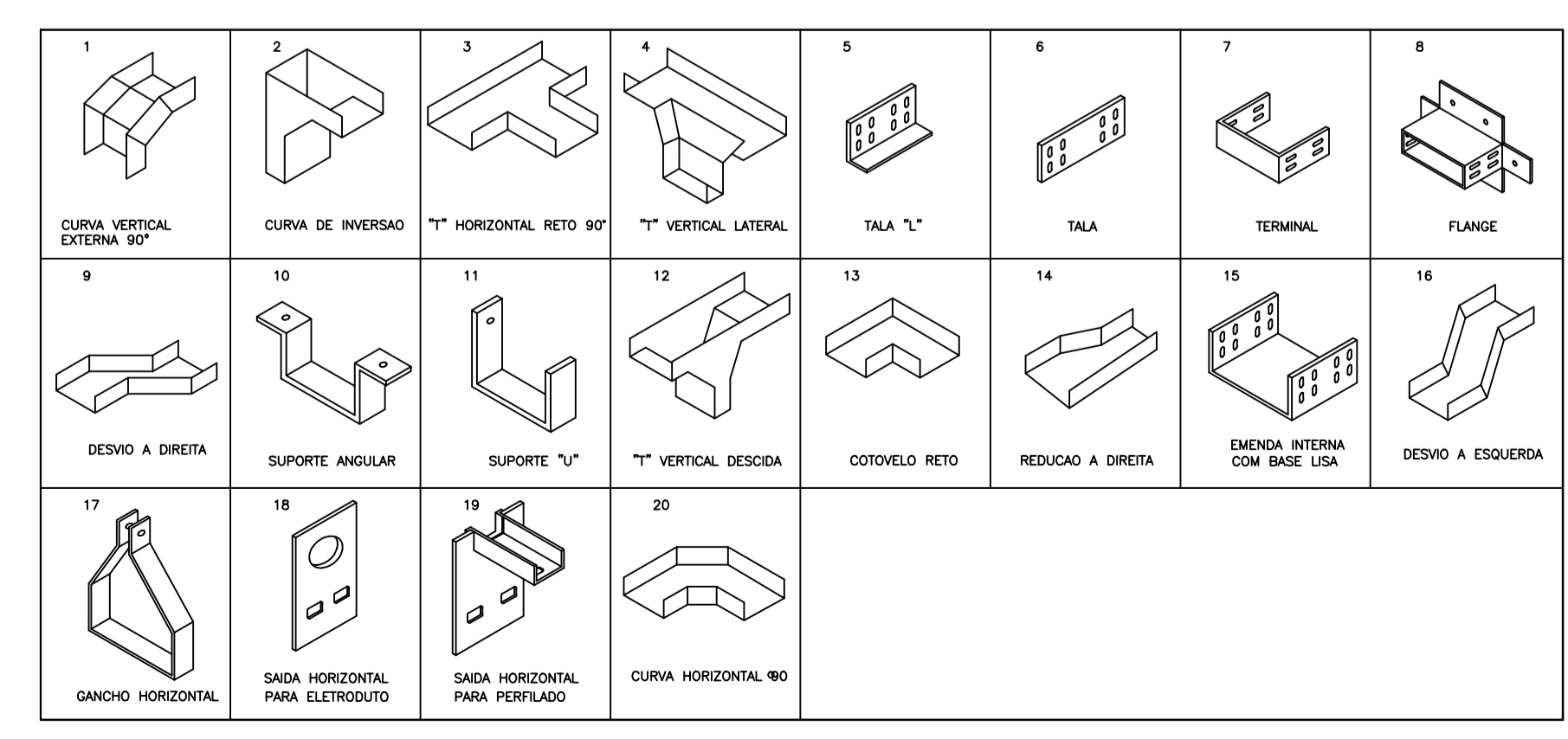
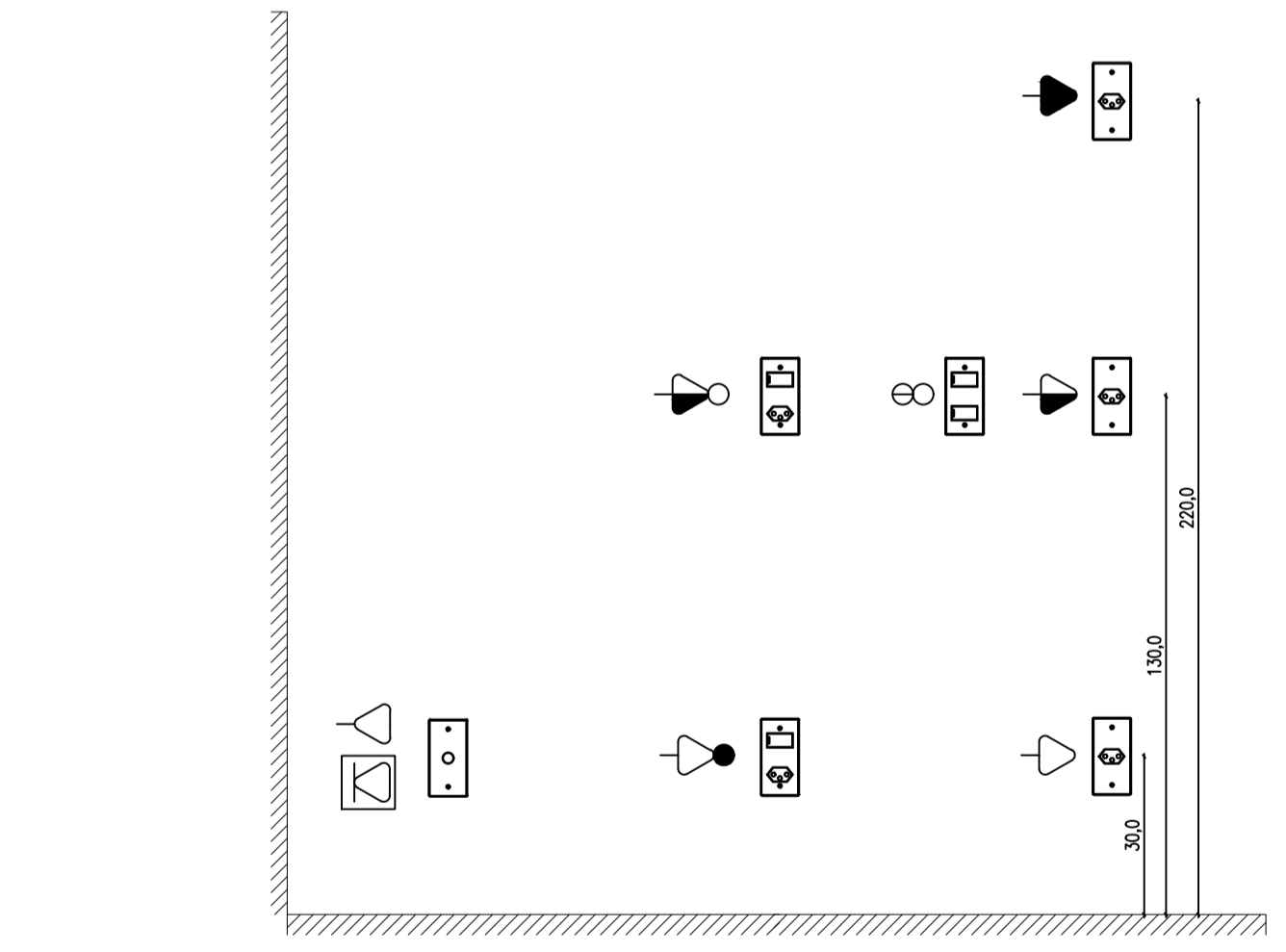
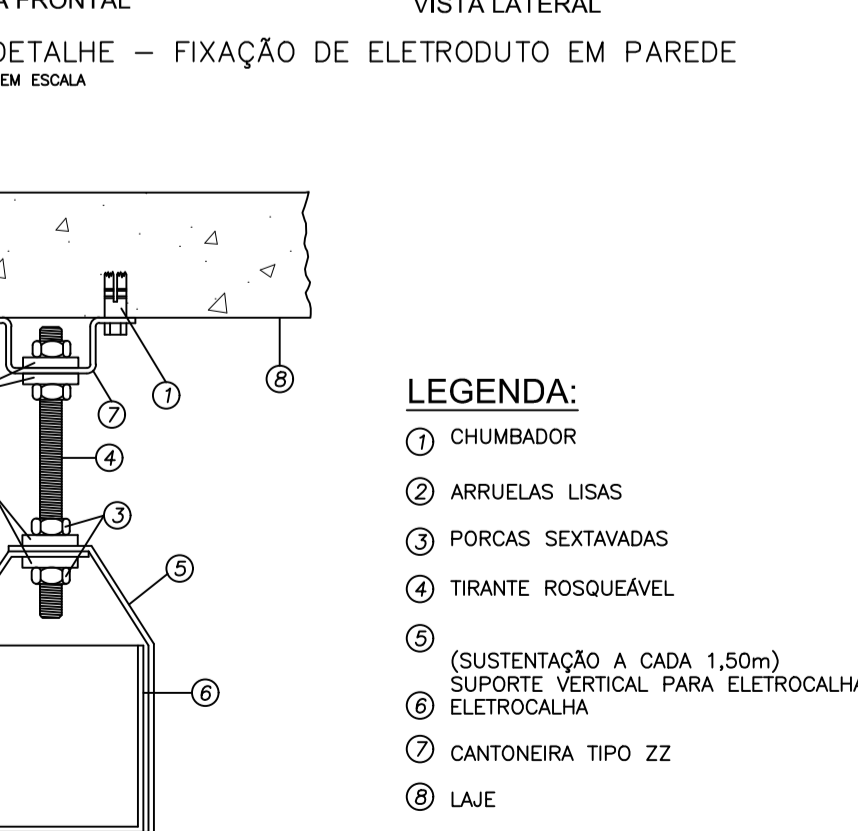
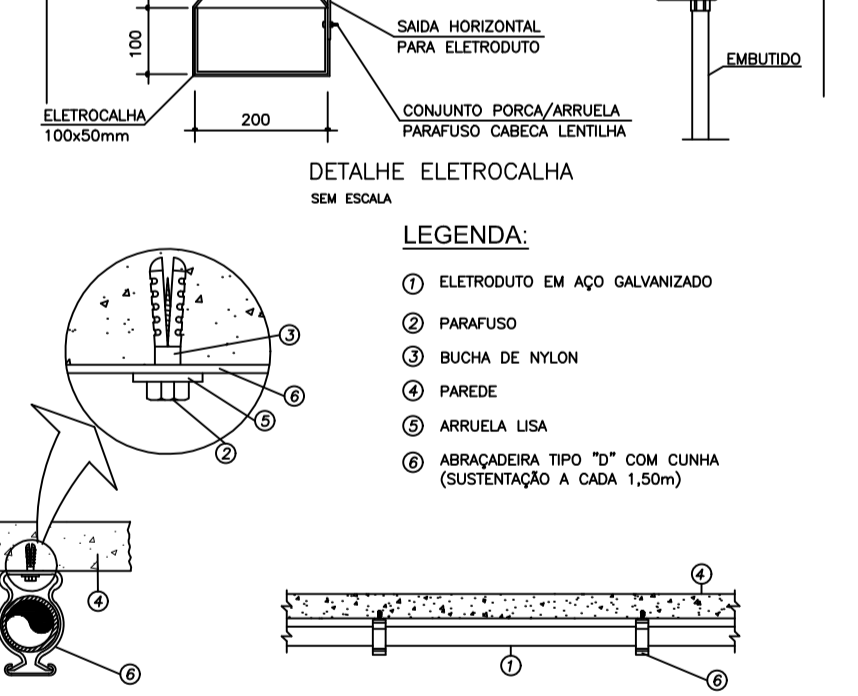
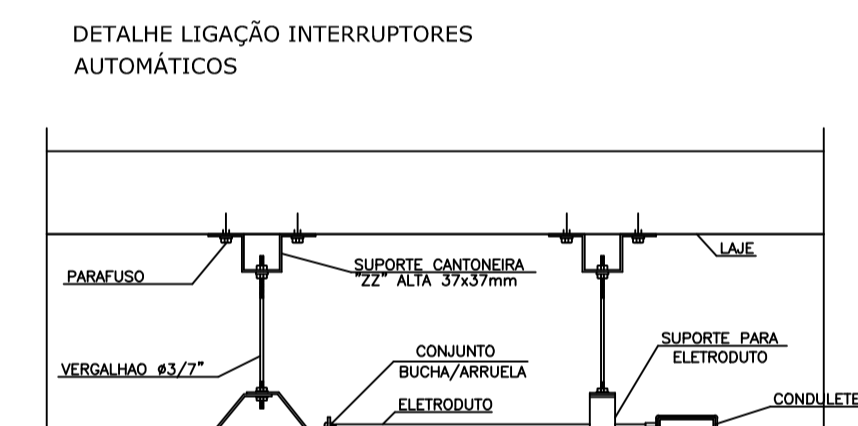
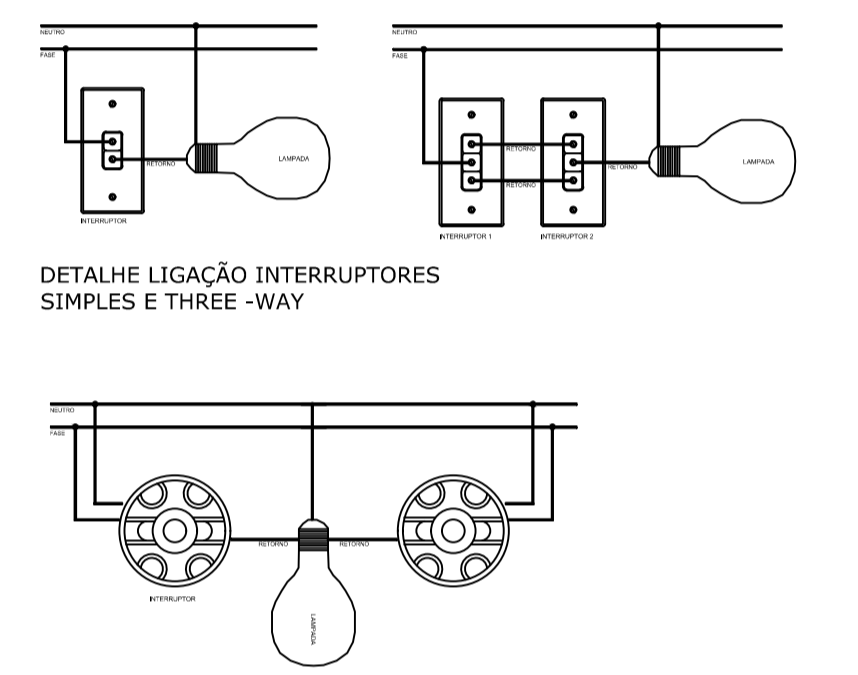


Quadro de Cargas																									
CD01																									
Circ.	Descrição	Iluminação			Tomadas						Chuveiro		Ar Cond.		Outros	Pot. W	Pot. V.A	Fator. Pot.	Fases	Prot. A	Cond. mm2	Fases ABC	Obs.		
		7.5W	60W	64W	150W	300W	550W	1500W	1800W	4000W	5500W	5500W	936W	3126W										350W	
1	Tomadas				6											900.0	1125.0	0.80	8.66	1	16A	1.5	A	Emergência	
2	Tomadas				5	1										1050.0	1312.5	0.80	10.33	1	16A	1.5	C	Emergência	
3	Ar Condicionado											2				1876.0	2345.0	0.80	10.66	2	20A	2.5	CA	Obs.	
4	Ar Condicionado											1				3126.0	3907.5	0.80	17.76	2	20A	2.5	CA	Obs.	
5	Ar Condicionado								1							3426.0	4282.5	0.80	19.47	2	25A	2.5	CA	Obs.	
6	Ar Condicionado								1							3126.0	3907.5	0.80	17.76	2	20A	2.5	CA	Obs.	
7	Ar Condicionado								1					1		3426.0	4282.5	0.80	19.47	2	25A	2.5	CA	Obs.	
8	Chuveiro											1				5500.0	5500.0	1.00	23.00	2	32A	6.0	AB	Obs.	
9	Chuveiro											1				5500.0	5500.0	1.00	23.00	2	32A	6.0	AB	Obs.	
10	Tomadas						16									4800.0	6000.0	0.80	47.24	1	20A	2.5	C	Obs.	
11	Tomadas						14									4200.0	5250.0	0.80	41.33	1	20A	2.5	C	Obs.	
12	Motobombas Água											2				7200.0	9750.0	0.80	6.89	2	20A	2.5	AB	Motobomba	
13	Tomadas											1				5500.0	5500.0	1.00	23.00	2	32A	6.0	BC	Tomada Diferença	
14	Tomadas						12									3600.0	4500.0	0.80	35.43	1	20A	2.5	A	Obs.	
15	Tomadas						1				2					4100.0	4100.0	1.00	20.50	2	25A	4.0	BC	Obs.	
16	Tomadas						9									2700.0	3375.0	0.80	26.57	1	20A	2.5	C	Obs.	
17	Tomadas										4					7600.0	7600.0	1.00	34.55	2	32A	6.0	AB	Buffer Térmico Self Service	
18	Tomadas									13						3900.0	4875.0	0.80	38.39	1	20A	2.5	B	Obs.	
19	Tomadas									14						4200.0	5250.0	0.80	41.33	1	20A	2.5	C	Obs.	
20	Tomadas									3	2					2000.0	2500.0	0.80	11.37	2	20A	2.5	BC	Obs.	
21	Tomadas										1	1				5500.0	6875.0	0.80	31.25	2	32A	4.0	AB	Obs.	
22	Tomadas									9						2700.0	3375.0	0.80	26.57	1	20A	2.5	A	Obs.	
23	Iluminação					20										1280.0	1422.0	0.90	11.20	1	16A	1.5	C	Obs. Setor A - Lado direito	
24	Iluminação					28										1792.0	1991.1	0.90	13.68	1	16A	1.5	B	Obs. Setor B - Lado Esquerdo	
25	Iluminação					16										960.0	960.0	1.00	7.56	1	16A	1.5	B	Obs. Iluminação Externa	
26	Iluminação					7	6									412.5	433.6	0.95*	3.41	1	16A	1.5	C	Obs. Iluminação Externa	
RES.	Circuito Reserva																							-	
RES.	Circuito Reserva																							-	
RES.	Circuito Reserva																							-	
RES.	Circuito Reserva																							-	
Total						7	22	48		11	98	2	1	4	1	1									
Alimentação	C=15m OT=2%																								
Potência Total (81874.5 W) (97044.5 V.A) Potência Demandada: 35% (28656.1 W) (33321.0 V.A)																									
Corrente nos Fases: A=271.8A B=267.7A C=270.5A																									



LISTA DE MATERIAL SIMPLIFICADA					
Num.	Quant.	Und.	Dimensão	Código	Descrição
1	1	pc			Botão de campainha na parede(ou comando a dist
2	214	pc		PECCX2X4	Caixa 2x4 de PVC de embutir
3	1	pc			Caixa de passagem na parede 100x100
4	1	pc			Caixa de passagem na parede 200x200
5	1	pc			Caixa para Medidor
6	5	pc		PECCX6S	Caixa Sextavada
7	400,00	m			Eletroduto Flexível - Parede
8	6	pc		PECCX4X4	Caixa 4x4 de PVC de embutir
9	20	pc			Interruptor de uma seção
10	12	pc			Interruptor paralelo (Three-Way)
11	1	pc			Intercomunicador e porteiro
12	1	pc			Quadro Geral de luz e força (54 módulos) Barra
13	63	pc			Tomada padrão NBR 2P+T 10A
14	61	pc			Tomada padrão NBR 2P+T 20A
15	2	pc			Espelho para chuveiro bifásica
16	5	pc			Curva Horizontal 90° U' 200x100mm
17	30,0	Barra	200mmx100mm	SRS-31-D20	Duto aéreo perfurado 'C' - Parede
18	85,0	pc		SRS-200-C-D20	Mão francesa simples 300x38mm
19	40	pc			Mão francesa simples 38x38mm
20	85,0	pc			Suporte gancho para perfilado 38x38mm
21	200	m			Cabo de aço revestido com cliques para amarração
22	60,0	Barra			Perfilado perfurado
23	5	pc			Junção 'L' 38x38mm
24	22	pc			Junção 'T' 38x38mm
25	3	pc			Junção 'X' 38x38mm
26	32	pc			Junção Externa 38x38mm
27	1	pc			Caixa de passagem 200x200 de embutir
28	6	pc			Tomada RJ45 na parede (1P)
29	1	pc			Tomada RJ45 no piso (1P)
30	20	m	2.1/2"		Eletroduto Flexível - CORRUGADO

Automação					
Num.	Quant.	Und.	Dimensão	Código	Descrição
1	1	pc			Câmera de Vídeo
2	3	pc			Reator

Fiação e Dispositivos de Proteção					
Num.	Quant.	Und.	Dimensão	Código	Descrição
1	200,00	m	4px24AWG		Cabo coaxial para CFTV
2	100,00	m	5e	2300	Cabo UTP - Cabo para lógica
3	06	pc	1P16A		Disjuntor a seco monopolar 16A - DIN Curva C
4	07	pc	1P20A		Disjuntor a seco monopolar 20A - DIN Curva C
5	05	pc	2P20A		Disjuntor a seco bipolar 20A - DIN Curva C
6	03	pc	2P25A		Disjuntor a seco bipolar 25A - DIN Curva C
7	05	pc	2P32A		Disjuntor a seco bipolar 32A - DIN Curva C
8	3	pc	12kA		DPS Classe II - 12kA - 275v - 1,0kv
9	400,00	m	6 mm2		Fio cabo 750 V - PVC - Fase
10	400,00	m	4 mm2		Fio cabo 750 V - PVC - Fase
11	800,00	m	2.5 mm2		Fio cabo 750 V - PVC - Fase
12	400,00	m	1.5 mm2		Fio cabo 750 V - PVC - Fase
13	400,00	m	2.5 mm2		Fio cabo 750 V - PVC - Neutro
14	400,00	m	1.5 mm2		Fio cabo 750 V - PVC - Neutro
15	300,00	m	1.5 mm2		Fio cabo 750 V - PVC - Retorno
16	200,00	m	6 mm2		Fio cabo 750 V - PVC - Terra
17	200,00	m	4 mm2		Fio cabo 750 V - PVC - Terra
18	700,00	m	2.5 mm2		Fio cabo 750 V - PVC - Terra
19	400,00	m	1.5 mm2		Fio cabo 750 V - PVC - Terra
20	51,00	m	70 mm2		Fio cabo 750 V - PVC - Fase
21	17,00	m	70 mm2		Fio cabo 750 V - PVC - Neutro
22	17,00	m	35 mm2		Fio cabo 750 V - PVC - Terra
23	1	pc			Disjuntor diferencial residual tetrapolar 125A/30mA

REVISÕES			TÍTULO	
REV.	DATA	NOME	RESTAURANTE POPULAR "DORES DO INDAÍÁ"	
11			PROJETO	
10			PROJETO ELÉTRICO E DADOS	
09			ENDEREÇO OBRA	
08			RUA GUAJAJARAS, S/N - BAIRRO SÃO JOSÉ - DORES DO INDAÍÁ - MG	
07			CONTRATANTE	
06			MUNICÍPIO DE DORES DO INDAÍÁ	
05			CPF 18.301.010/0001-22	
04			AUTOR DO PROJETO	
03			THIAGO HENRIQUE FERREIRA	
02			CAU / CREA 186.810/D	
01	14/07/2023	THIAGO	CONTÉM: PLANTA PAVIMENTO TÉRREO, DETALHES, QUADRO DE CARGA, DIAGRAMA UNIFILAR, LISTA DE MATERIAL, ESPECIFICAÇÃO TÉCNICA	