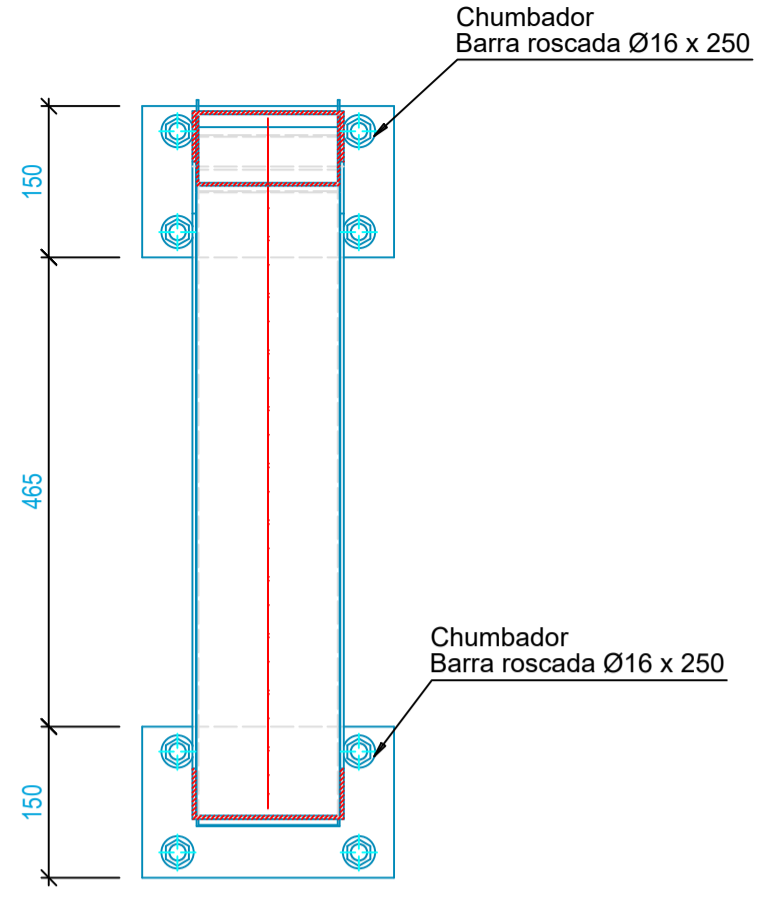
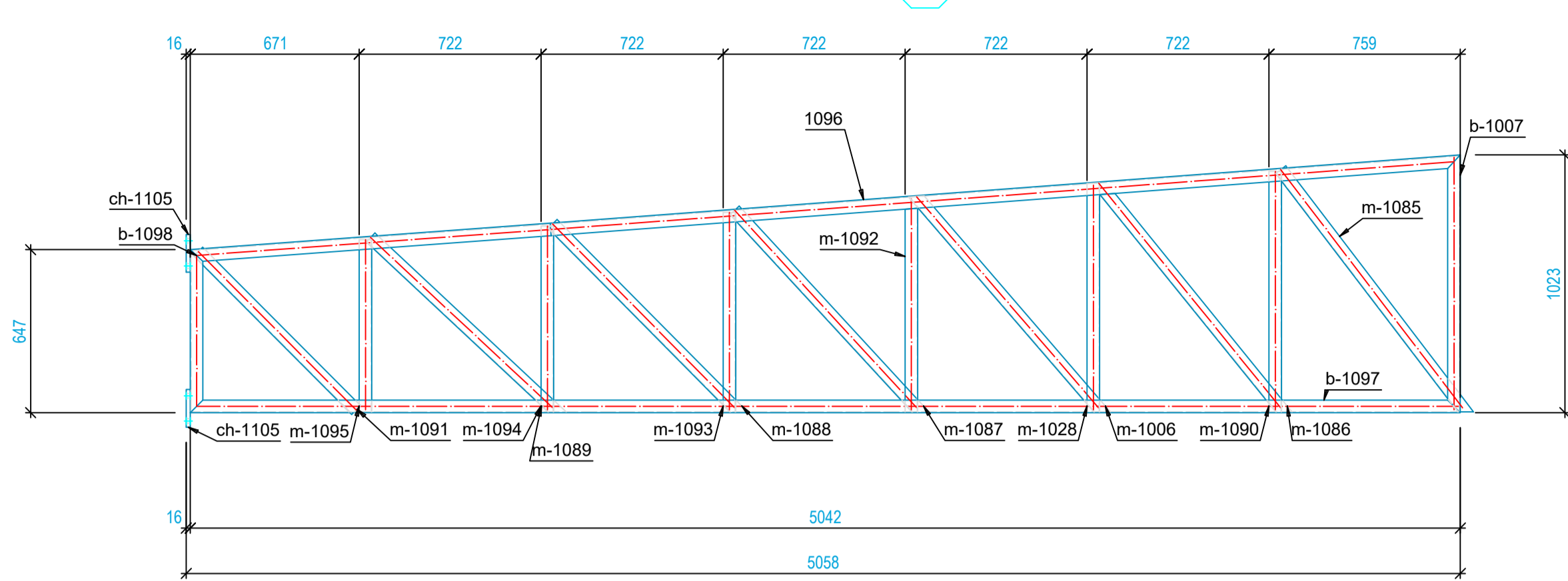
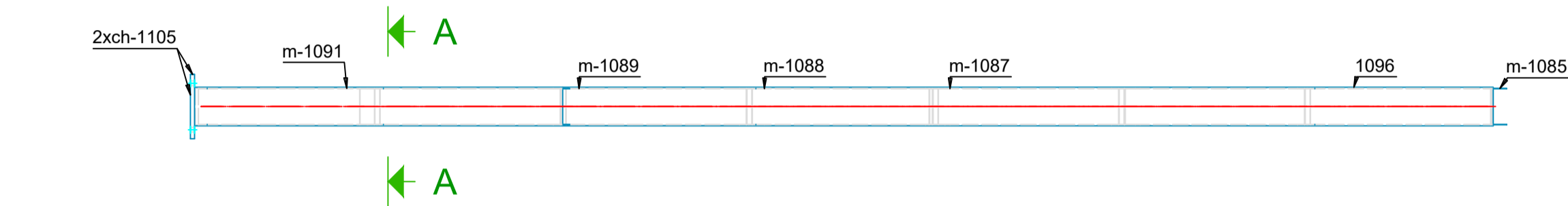


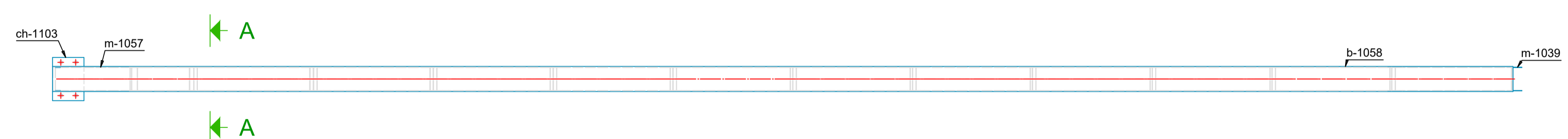
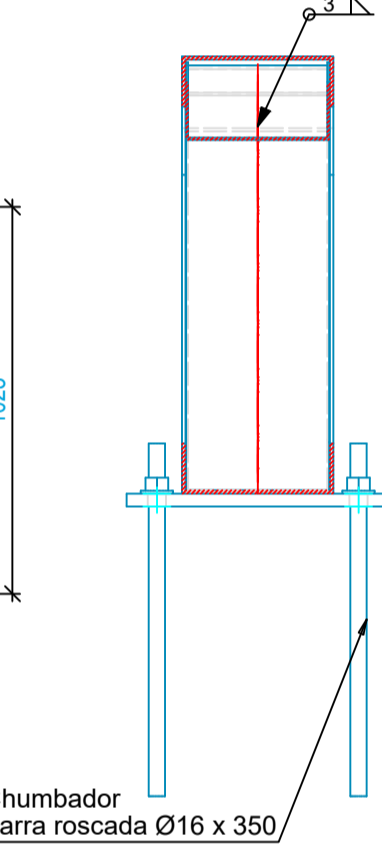
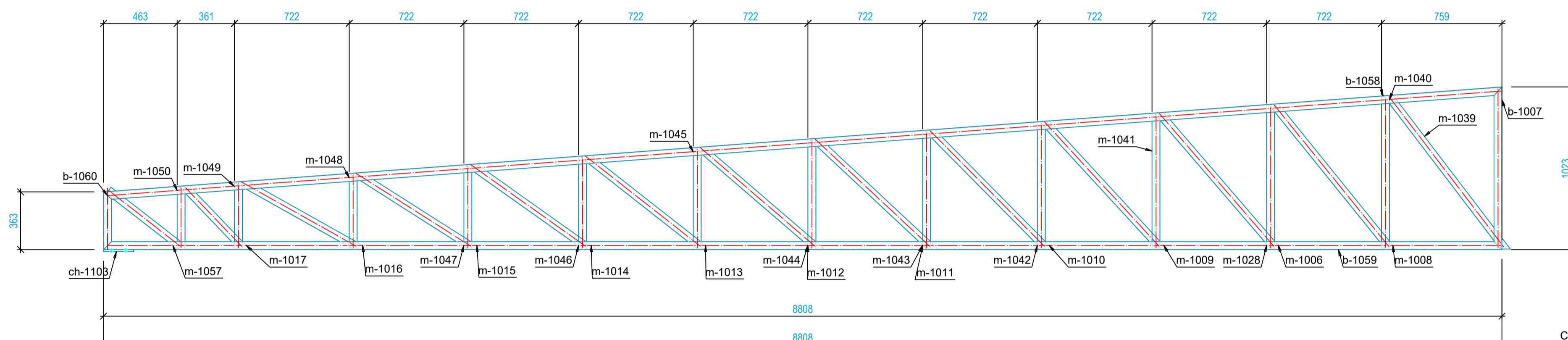
1x 7 U 150 x 50 x 3.35 - 1:20



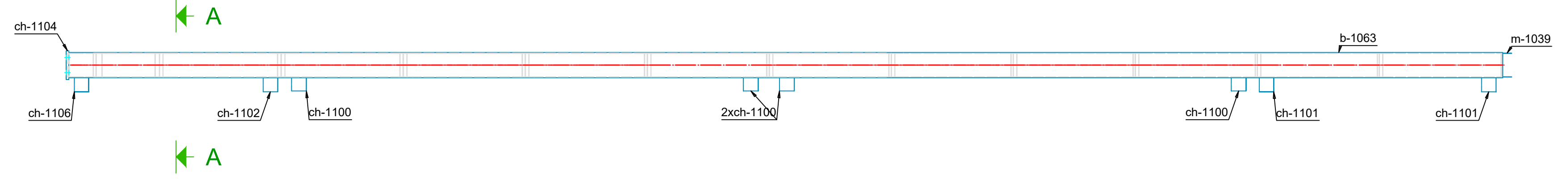
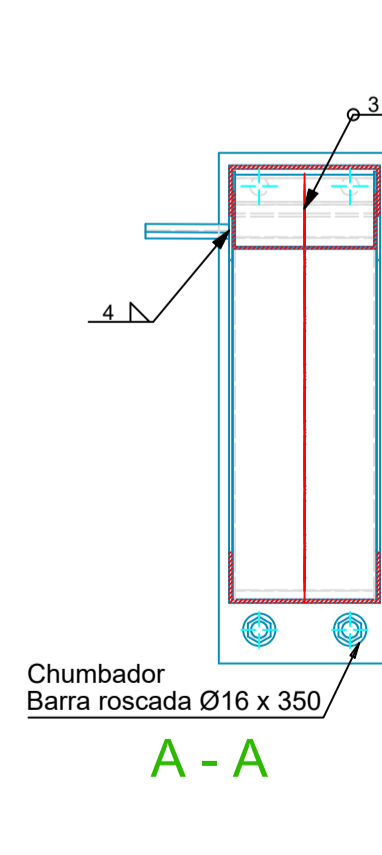
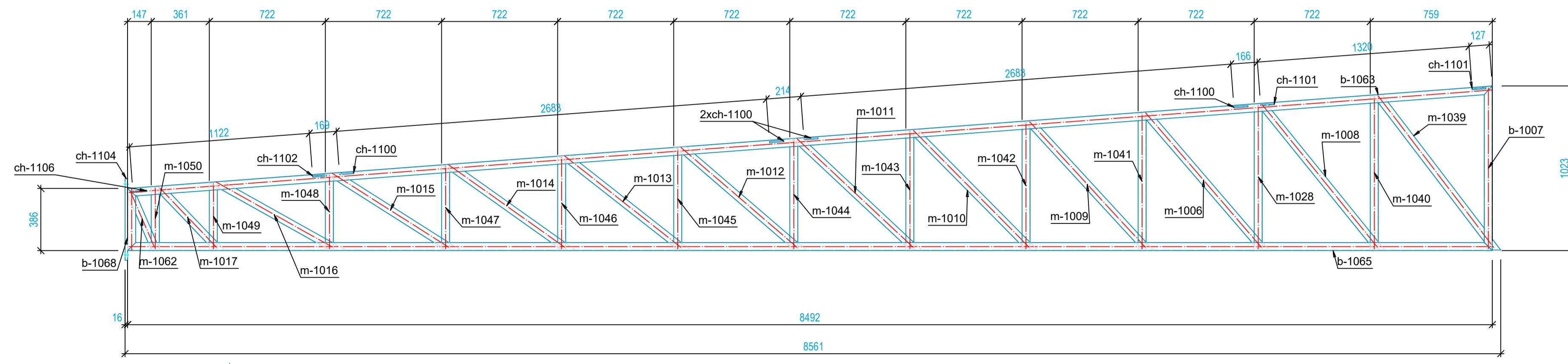
- 1. TODAS AS DIMENSÕES ESTÃO EM MILÍMETROS.
- 2. SOLDAS CONFORME NORMA "AWS", ELETRODO E-70XX.
- 3. TODAS AS SOLDAS DEVERÃO SER REALIZADAS COM FILETE DE 3 mm, (E. A.).



1x 8 U 150 x 50 x 3.35 - 1:20



1x 9 U 150 x 50 x 3.35 - 1:20



LISTA DE MATERIAIS

Marca	Qtd.	Descrição	Comp. (mm)	Material	Acabamento	Peso (kg)	Total (kg)
7							
	1	U 150 x 50 x 3.35	Banzo Treliça				
	1096	U 150 x 50 x 3.35	5056	A36	Pintado	32.35	32.35
	b-1097	U 150 x 50 x 3.35	5042	A36	Pintado	32.26	32.26
	b-1007	U 150 x 50 x 3.35	1020	A36	Pintado	6.52	6.52
	ch-1105	Ch 250 x 150 x 16	250	A36	Pintado	4.71	9.42
	m-1085	U 142 x 50 x 2.00	1229	A36	Pintado	4.59	4.59
	m-1006	U 142 x 50 x 2.00	1168	A36	Pintado	4.37	4.37
	m-1086	U 142 x 50 x 2.00	1150	A36	Pintado	4.3	4.3
	m-1087	U 142 x 50 x 2.00	1111	A36	Pintado	4.15	4.15
	b-1098	U 150 x 50 x 3.35	647	A36	Pintado	4.14	4.14
	m-1088	U 142 x 50 x 2.00	1074	A36	Pintado	4.01	4.01
	m-1089	U 142 x 50 x 2.00	1040	A36	Pintado	3.89	3.89
	m-1090	U 142 x 50 x 2.00	954	A36	Pintado	3.56	3.56
	m-1028	U 142 x 50 x 2.00	909	A36	Pintado	3.4	3.4
	m-1091	U 142 x 50 x 2.00	888	A36	Pintado	3.32	3.32
	m-1092	U 142 x 50 x 2.00	808	A36	Pintado	3.02	3.02
	m-1093	U 142 x 50 x 2.00	791	A36	Pintado	2.96	2.96
	m-1094	U 142 x 50 x 2.00	737	A36	Pintado	2.76	2.76
	m-1095	U 142 x 50 x 2.00	683	A36	Pintado	2.55	2.55
	1110	8 Barra rosçada DIN 976 Ø16 x 250	250	10.9	Galvanizado	0.01	0.09
							131.65
8							
	1	U 150 x 50 x 3.35	Banzo Treliça				
	b-1058	U 150 x 50 x 3.35	8833	A36	Pintado	56.51	56.51
	b-1059	U 150 x 50 x 3.35	8808	A36	Pintado	56.35	56.35
	b-1007	U 150 x 50 x 3.35	1020	A36	Pintado	6.52	6.52
	ch-1103	Ch 260 x 190 x 12.7	260	A36	Pintado	4.92	4.92
	m-1039	U 142 x 50 x 2.00	1247	A36	Pintado	4.66	4.66
	m-1008	U 142 x 50 x 2.00	1207	A36	Pintado	4.51	4.51
	m-1006	U 142 x 50 x 2.00	1168	A36	Pintado	4.37	4.37
	m-1009	U 142 x 50 x 2.00	1131	A36	Pintado	4.23	4.23
	m-1010	U 142 x 50 x 2.00	1096	A36	Pintado	4.1	4.1
	m-1011	U 142 x 50 x 2.00	1063	A36	Pintado	3.97	3.97
	m-1012	U 142 x 50 x 2.00	1033	A36	Pintado	3.86	3.86
	m-1013	U 142 x 50 x 2.00	1005	A36	Pintado	3.75	3.75
	m-1014	U 142 x 50 x 2.00	980	A36	Pintado	3.66	3.66
	m-1040	U 142 x 50 x 2.00	963	A36	Pintado	3.6	3.6
	m-1015	U 142 x 50 x 2.00	960	A36	Pintado	3.59	3.59
	m-1016	U 142 x 50 x 2.00	945	A36	Pintado	3.53	3.53
	m-1028	U 142 x 50 x 2.00	909	A36	Pintado	3.4	3.4
	m-1041	U 142 x 50 x 2.00	855	A36	Pintado	3.19	3.19
	m-1042	U 142 x 50 x 2.00	801	A36	Pintado	2.99	2.99
	m-1043	U 142 x 50 x 2.00	746	A36	Pintado	2.79	2.79
	m-1044	U 142 x 50 x 2.00	692	A36	Pintado	2.59	2.59
	m-1045	U 142 x 50 x 2.00	638	A36	Pintado	2.38	2.38
	b-1060	U 150 x 50 x 3.35	363	A36	Pintado	2.32	2.32
	m-1017	U 142 x 50 x 2.00	590	A36	Pintado	2.21	2.21
	m-1046	U 142 x 50 x 2.00	584	A36	Pintado	2.18	2.18
	m-1057	U 142 x 50 x 2.00	571	A36	Pintado	2.13	2.13
	m-1047	U 142 x 50 x 2.00	530	A36	Pintado	1.98	1.98
	m-1048	U 142 x 50 x 2.00	476	A36	Pintado	1.78	1.78
	m-1049	U 142 x 50 x 2.00	421	A36	Pintado	1.57	1.57
	m-1050	U 142 x 50 x 2.00	394	A36	Pintado	1.47	1.47
	1108	4 Barra rosçada DIN 976 Ø16 x 350	350	10.9	Galvanizado	0.01	0.05
							205.18
9							
	1	U 150 x 50 x 3.35	Banzo Treliça				
	b-1063	U 150 x 50 x 3.35	8516	A36	Pintado	54.48	54.48
	b-1065	U 150 x 50 x 3.35	8492	A36	Pintado	54.33	54.33
	ch-1104	Ch 506.3 x 170 x 16	506	A36	Pintado	10.81	10.81
	b-1007	U 150 x 50 x 3.35	1020	A36	Pintado	6.52	6.52
	m-1039	U 142 x 50 x 2.00	1247	A36	Pintado	4.66	4.66
	m-1008	U 142 x 50 x 2.00	1207	A36	Pintado	4.51	4.51
	m-1006	U 142 x 50 x 2.00	1168	A36	Pintado	4.37	4.37
	m-1009	U 142 x 50 x 2.00	1131	A36	Pintado	4.23	4.23
	m-1010	U 142 x 50 x 2.00	1096	A36	Pintado	4.1	4.1
	m-1011	U 142 x 50 x 2.00	1063	A36	Pintado	3.97	3.97
	m-1012	U 142 x 50 x 2.00	1033	A36	Pintado	3.86	3.86
	m-1013	U 142 x 50 x 2.00	1005	A36	Pintado	3.75	3.75
	m-1014	U 142 x 50 x 2.00	980	A36	Pintado	3.66	3.66
	m-1040	U 142 x 50 x 2.00	963	A36	Pintado	3.6	3.6
	m-1015	U 142 x 50 x 2.00	960	A36	Pintado	3.59	3.59
	m-1016	U 142 x 50 x 2.00	945	A36	Pintado	3.53	3.53
	m-1028	U 142 x 50 x 2.00	909	A36	Pintado	3.4	3.4
	m-1041	U 142 x 50 x 2.00	855	A36	Pintado	3.19	3.19
	m-1042	U 142 x 50 x 2.00	801	A36	Pintado	2.99	2.99
	m-1043	U 142 x 50 x 2.00	746	A36	Pintado	2.79	2.79
	m-1044	U 142 x 50 x 2.00	692	A36	Pintado	2.59	2.59
	b-1068	U 150 x 50 x 3.35	386	A36	Pintado	2.47	2.47
	m-1045	U 142 x 50 x 2.00	638	A36	Pintado	2.38	2.38
	m-1017	U 142 x 50 x 2.00	590	A36	Pintado	2.21	2.21
	m-1046	U 142 x 50 x 2.00	584	A36	Pintado	2.18	2.18
	m-1047	U 142 x 50 x 2.00	530	A36	Pintado	1.98	1.98
	m-1048	U 142 x 50 x 2.00	476	A36	Pintado	1.78	1.78
	m-1049	U 142 x 50 x 2.00	421	A36	Pintado	1.57	1.57
	m-1050	U 142 x 50 x 2.00	394	A36	Pintado	1.47	1.47
	m-1062	U 142 x 50 x 2.00	381	A36	Pintado	1.42	1.42
	ch-1102	Ch 86.31 x 82.66 x 8	86	A36	Pintado	0.45	0.45
	ch-1101	Ch 85.76 x 82.76 x 8	86	A36	Pintado	0.45	0.89
	ch-1106	Ch 84.65 x 82.68 x 8	85	A36	Pintado	0.44	0.44
	ch-1100	Ch 87.87 x 78.17 x 8	88	A36	Pintado	0.43	1.73
	1109	4 Barra rosçada DIN 976 Ø16 x 350	350	10.9	Galvanizado	0.01	0.05
							209.96
Peso total somado:							546.79

REVISÕES			TÍTULO	
REV.	DATA	NOME	RESTAURANTE POPULAR "DORES DO INDAÍÁ"	
11			PROJETO	
10			PROJETO ESTRUTURAL CONCRETO + FUNDAÇÃO	
09			ENDEREÇO OBRA	
08			RUA GUAJAJARAS, S/N - BAIRRO SÃO JOSÉ - DORES DO INDAÍÁ - MG	
07			CONTRATANTE	
06			MUNICÍPIO DE DORES DO INDAÍÁ	
05			CPF 18.301.010/0001-22	
04			AUTOR DO PROJETO	
03			THIAGO HENRIQUE FERREIRA	
02			CAU / CREA 186.810/D	
01	14/07/2023	THIAGO	CONTEUDO	
			DET. DAS TRELIÇAS	
				DATA
				JULHO / 2023
				ESCALA
				INDICADAS
				FOLHA
				06/09