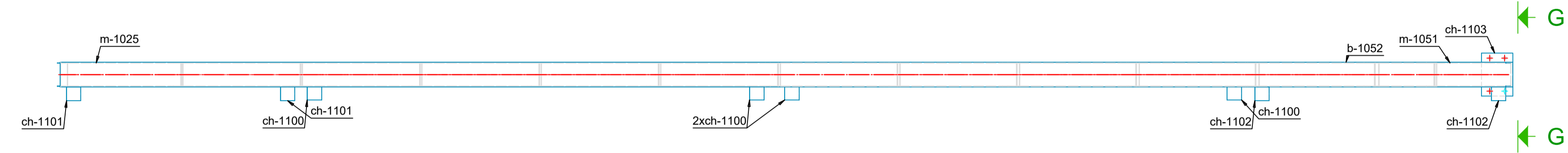
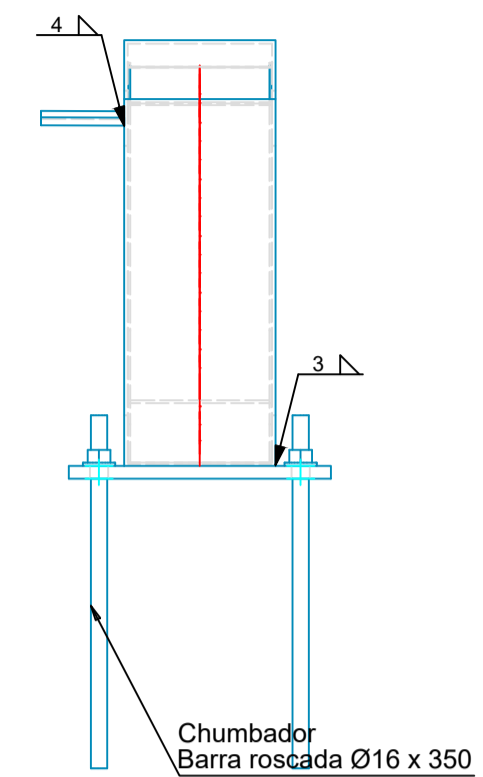
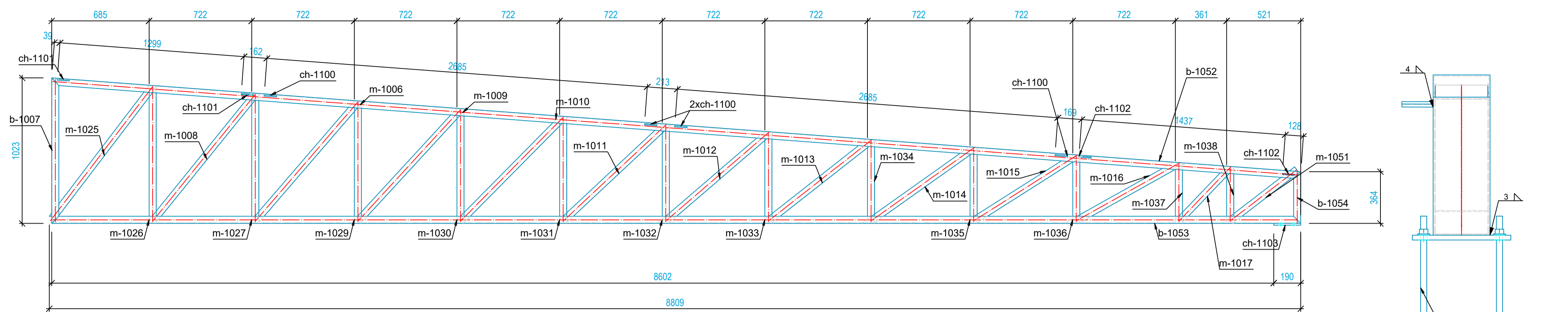
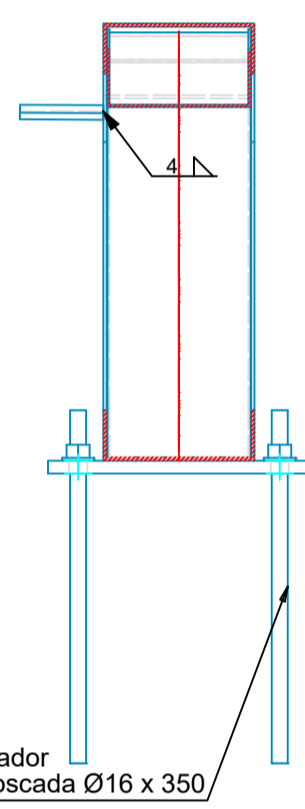
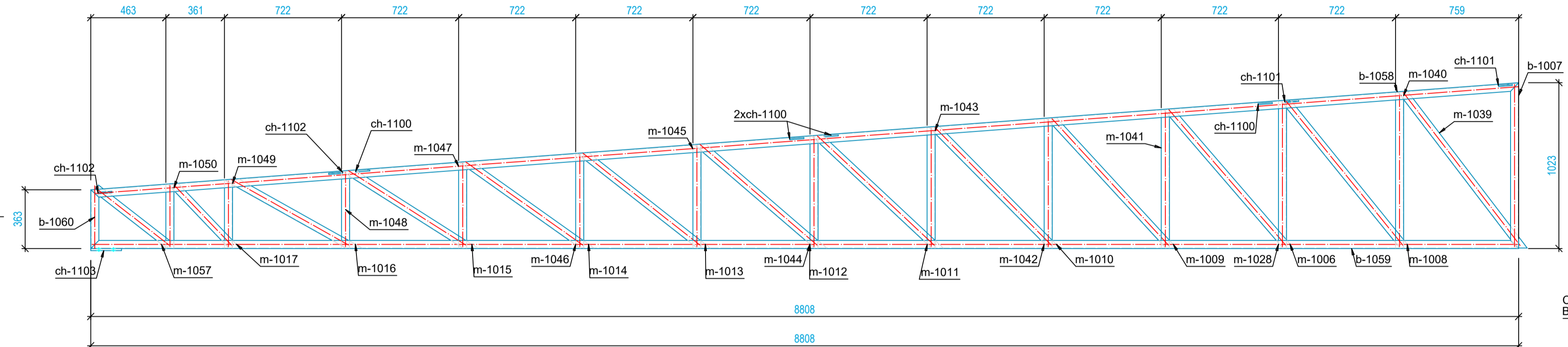


2x ④ U 150 x 50 x 3.35 - 1:20

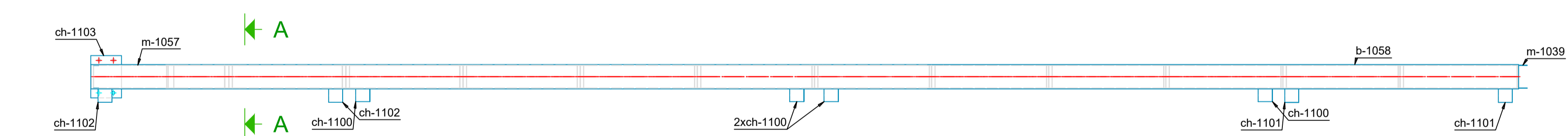


G - G

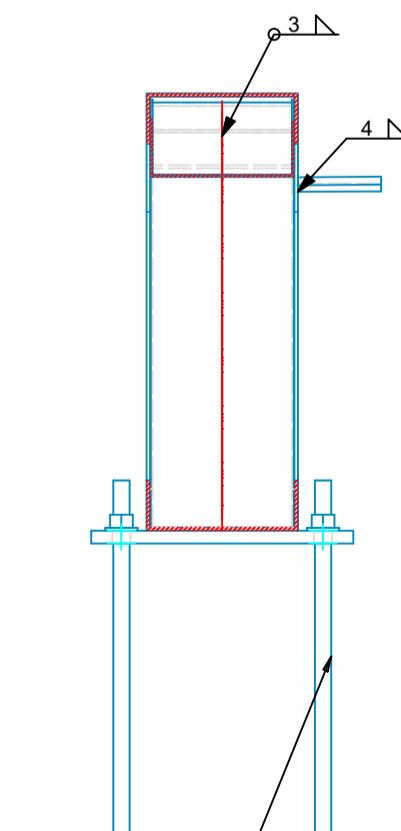
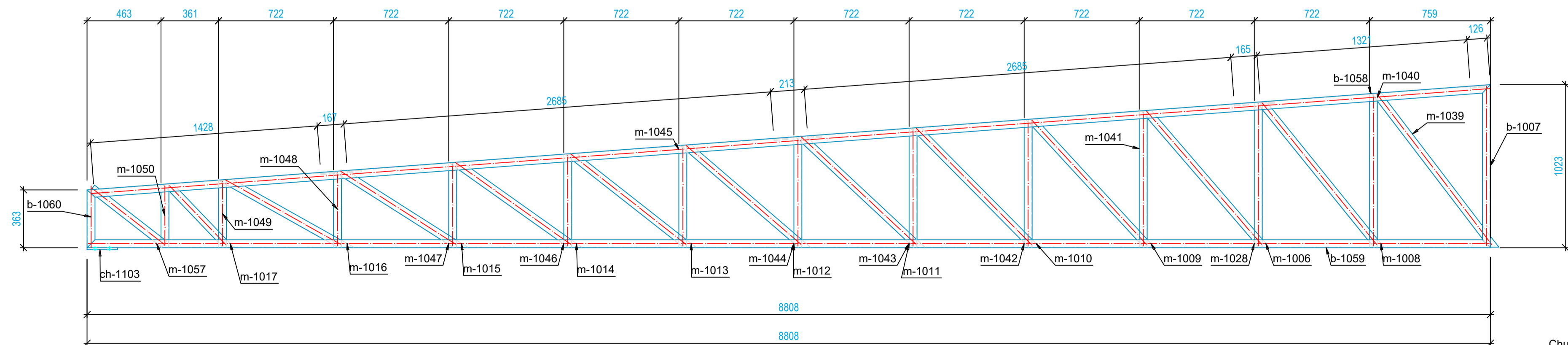
1x ⑤ U 150 x 50 x 3.35 - 1:20



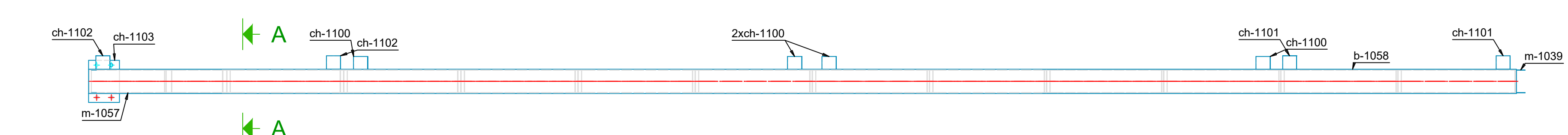
A - A



1x ⑥ U 150 x 50 x 3.35 - 1:20



A - A



LISTA DE MATERIAIS

Marca	Qtd.	Descrição	Comp. (mm)	Material	Acabamento	Peso (kg)	Total (kg)
Banzo Treliça							
4	2	U 150 x 50 x 3.35	8917	A36	Pintado	56.41	56.41
b-1052	1	U 150 x 50 x 3.35	8792	A36	Pintado	56.25	56.25
b-1007	1	U 150 x 50 x 3.35	1020	A36	Pintado	6.52	6.52
ch-1103	1	Ch 260 x 190 x 12.7	260	A36	Pintado	4.92	4.92
m-1008	1	U 142 x 50 x 2.00	1207	A36	Pintado	4.51	4.51
m-1025	1	U 142 x 50 x 2.00	1168	A36	Pintado	4.44	4.44
m-1006	1	U 142 x 50 x 2.00	1168	A36	Pintado	4.37	4.37
m-1009	1	U 142 x 50 x 2.00	1131	A36	Pintado	4.23	4.23
m-1010	1	U 142 x 50 x 2.00	1096	A36	Pintado	4.1	4.1
m-1011	1	U 142 x 50 x 2.00	1063	A36	Pintado	3.97	3.97
m-1012	1	U 142 x 50 x 2.00	1033	A36	Pintado	3.86	3.86
m-1013	1	U 142 x 50 x 2.00	1005	A36	Pintado	3.75	3.75
m-1014	1	U 142 x 50 x 2.00	980	A36	Pintado	3.66	3.66
m-1026	1	U 142 x 50 x 2.00	965	A36	Pintado	3.61	3.61
m-1015	1	U 142 x 50 x 2.00	960	A36	Pintado	3.59	3.59
m-1016	1	U 142 x 50 x 2.00	945	A36	Pintado	3.53	3.53
m-1027	1	U 142 x 50 x 2.00	911	A36	Pintado	3.4	3.4
m-1029	1	U 142 x 50 x 2.00	857	A36	Pintado	3.2	3.2
m-1030	1	U 142 x 50 x 2.00	802	A36	Pintado	3	3
m-1031	1	U 142 x 50 x 2.00	748	A36	Pintado	2.8	2.8
m-1032	1	U 142 x 50 x 2.00	694	A36	Pintado	2.59	2.59
m-1033	1	U 142 x 50 x 2.00	640	A36	Pintado	2.39	2.39
b-1054	1	U 150 x 50 x 3.35	364	A36	Pintado	2.33	2.33
m-1037	1	U 142 x 50 x 2.00	590	A36	Pintado	2.21	2.21
m-1034	1	U 142 x 50 x 2.00	586	A36	Pintado	2.19	2.19
m-1051	1	U 142 x 50 x 2.00	585	A36	Pintado	2.19	2.19
m-1035	1	U 142 x 50 x 2.00	532	A36	Pintado	1.99	1.99
m-1036	1	U 142 x 50 x 2.00	477	A36	Pintado	1.78	1.78
m-1037	1	U 142 x 50 x 2.00	423	A36	Pintado	1.58	1.58
m-1038	1	U 142 x 50 x 2.00	396	A36	Pintado	1.48	1.48
ch-1102	2	Ch 86.31 x 82.66 x 8	86	A36	Pintado	0.45	0.9
ch-1101	2	Ch 85.76 x 82.76 x 8	86	A36	Pintado	0.45	0.89
ch-1100	4	Ch 87.87 x 78.17 x 8	88	A36	Pintado	0.43	1.73
1108	4	Barra rosca DIN 976 Ø16 x 350	350	10.9		0.01	0.05
							208.41
Banzo Treliça							
5	1	U 150 x 50 x 3.35	8833	A36	Pintado	56.51	56.51
b-1058	1	U 150 x 50 x 3.35	8808	A36	Pintado	56.35	56.35
b-1059	1	U 150 x 50 x 3.35	1020	A36	Pintado	6.52	6.52
ch-1103	1	Ch 260 x 190 x 12.7	260	A36	Pintado	4.92	4.92
m-1039	1	U 142 x 50 x 2.00	1247	A36	Pintado	4.66	4.66
m-1008	1	U 142 x 50 x 2.00	1207	A36	Pintado	4.51	4.51
m-1006	1	U 142 x 50 x 2.00	1168	A36	Pintado	4.37	4.37
m-1009	1	U 142 x 50 x 2.00	1131	A36	Pintado	4.23	4.23
m-1010	1	U 142 x 50 x 2.00	1096	A36	Pintado	4.1	4.1
m-1011	1	U 142 x 50 x 2.00	1063	A36	Pintado	3.97	3.97
m-1012	1	U 142 x 50 x 2.00	1033	A36	Pintado	3.86	3.86
m-1013	1	U 142 x 50 x 2.00	1005	A36	Pintado	3.75	3.75
m-1014	1	U 142 x 50 x 2.00	980	A36	Pintado	3.66	3.66
m-1040	1	U 142 x 50 x 2.00	963	A36	Pintado	3.6	3.6
m-1015	1	U 142 x 50 x 2.00	960	A36	Pintado	3.59	3.59
m-1016	1	U 142 x 50 x 2.00	945	A36	Pintado	3.53	3.53
m-1028	1	U 142 x 50 x 2.00	909	A36	Pintado	3.4	3.4
m-1041	1	U 142 x 50 x 2.00	855	A36	Pintado	3.19	3.19
m-1042	1	U 142 x 50 x 2.00	801	A36	Pintado	2.99	2.99
m-1043	1	U 142 x 50 x 2.00	746	A36	Pintado	2.79	2.79
m-1044	1	U 142 x 50 x 2.00	692	A36	Pintado	2.59	2.59
m-1045	1	U 142 x 50 x 2.00	638	A36	Pintado	2.38	2.38
b-1060	1	U 150 x 50 x 3.35	363	A36	Pintado	2.32	2.32
m-1017	1	U 142 x 50 x 2.00	590	A36	Pintado	2.21	2.21
m-1046	1	U 142 x 50 x 2.00	584	A36	Pintado	2.18	2.18
m-1057	1	U 142 x 50 x 2.00	571	A36	Pintado	2.13	2.13
m-1047	1	U 142 x 50 x 2.00	530	A36	Pintado	1.98	1.98
m-1048	1	U 142 x 50 x 2.00	476	A36	Pintado	1.78	1.78
m-1049	1	U 142 x 50 x 2.00	421	A36	Pintado	1.57	1.57
m-1050	1	U 142 x 50 x 2.00	394	A36	Pintado	1.47	1.47
ch-1102	2	Ch 86.31 x 82.66 x 8	86	A36	Pintado	0.45	0.9
ch-1101	2	Ch 85.76 x 82.76 x 8	86	A36	Pintado	0.45	0.89
ch-1100	4	Ch 87.87 x 78.17 x 8	88	A36	Pintado	0.43	1.73
1108	4	Barra rosca DIN 976 Ø16 x 350	350	10.9		0.01	0.05
							208.69
Peso total somado:							834.19

1. TODAS AS DIMENSÕES ESTÃO EM MILÍMETROS.
2. SOLDAS CONFORME NORMA "AWS", ELETRODO E-70XX.
3. TODAS AS SOLDAS DEVERÃO SER REALIZADAS COM FILETE DE 3 mm. (E. A.).

REVISÕES			TÍTULO
REV.	DATA	NOME	RESTAURANTE POPULAR "DORES DO INDAÍÁ"
11			PROJETO
10			PROJETO ESTRUTURAL CONCRETO + FUNDAÇÃO
09			ENDEREÇO OBRA
08			RUA GUAJAJARAS, S/N - BAIRRO SÃO JOSÉ - DORES DO INDAÍÁ - MG
07			DATA
06			JULHO / 2023
05			ESCALA
04			INDICADAS
03			FOLHA
02			
01	14/07/2023	THIAGO	